

1213 - Pocket small

Codice: 431611-00



Pocket, il segnapasso LED multifornato è la soluzione perfetta per illuminare percorsi, scale, vialetti e corridoi, sia all'interno che all'esterno. Grazie alla disponibilità in diverse forme e dimensioni, si adatta perfettamente a qualsiasi esigenza di design e funzionalità.



INFORMAZIONI GENERALI

Articolo	1213 - Pocket small
Codice	431611-00

DIMENSIONI E PESO

Lunghezza (mm)	120 mm
Larghezza (mm)	36 mm
Altezza (mm)	120 mm
Peso (Kg)	0.6 kg

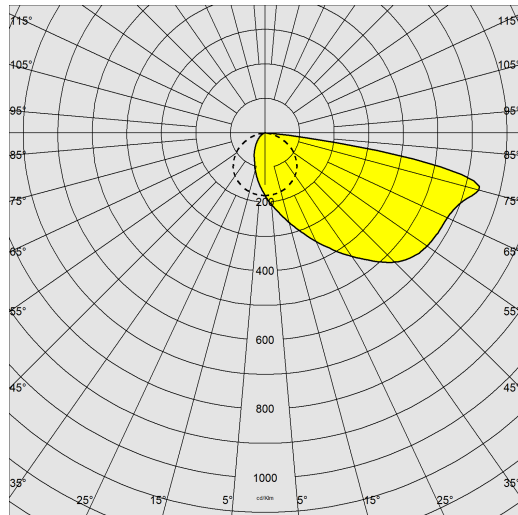
CARATTERISTICHE ELETTRICHE E CONTROLLI

Tipo di tensione	AC
Tensione Min (V)	220 V
Tensione Max (V)	240 V
Frequenza Min (Hz)	50 Hz
Frequenza Max (Hz)	60 Hz
Frequenza (Hz)	50 Hz
Sigla cablaggio	CLD
Fattore di potenza	>0.9
Classe di isolamento	Classe I
Controllo e Regolazione	Nessuno

1213 - Pocket small

Codice: 431611-00

DATI FOTOMETRICI



Sorgente luminosa	LED
CRI	>80
Flusso luminoso (uscente) (lm)	430 lm
Potenza assorbita (totale) (W)	6 W
CCT	4000 K
Efficienza luminosa (lm/W)	72 lm/W
Mantenimento del flusso luminoso LED	50000 hr, L 90, B 10

CARATTERISTICHE MECCANICHE

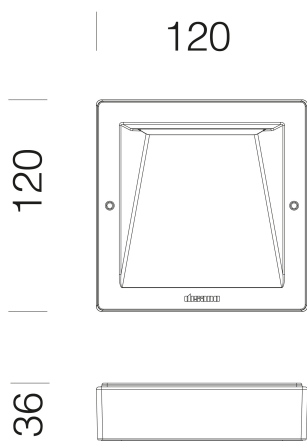
Resistenza meccanica agli urti (IK)	IK10
IP	66



1213 - Pocket small

Codice: 431611-00

MATERIALI E COLORI



DOWNLOAD

MONTAGGI

[IstruzioniMontaggio pocket 07-23.pdf](#)

DISEGNI

[DisegnoTecnico 1213.dxf](#)



Corpo	in alluminio pressofuso.
Diffusore	diffusore in policarbonato opale
Verniciatura	il ciclo di verniciatura a polvere, interamente automatizzato, prevede una vernice a base poliesteri, resistente alla corrosione in nebbia salina e stabilizzata ai raggi UV.
Verniciatura speciale (A RICHIESTA)	A richiesta: verniciatura per ambienti marini consigliata per distanze inferiori a 5 km dal mare.
Colore	Grafite

EMERGENZA

Tipo di alimentazione per emergenza	Non presente
-------------------------------------	--------------

NORME E CONFORMITÀ

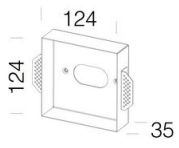
Classe sicurezza fotobiologica	RG0
Marcature e test	CE
Norme di riferimento	EN60598-1. Hanno grado di protezione secondo la norma EN60529.
Etichetta Energetica	C

GARANZIA

Garanzia post-vendita	3 yr
-----------------------	------

1213 - Pocket small

Codice: 431611-00



308 telaio a parete