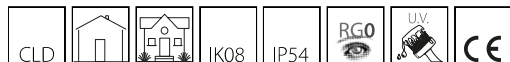


## 1212 - Box - schermo verticale

Codice: 431603-00



BOX è una famiglia di apparecchi LED da parete dal design essenziale e contemporaneo, progettata per l'illuminazione funzionale e discreta di passaggi pedonali, corridoi esterni e percorsi di collegamento.

L'emissione luminosa ben controllata garantisce comfort visivo e sicurezza, evitando abbagliamenti e dispersioni di luce. La struttura compatta e robusta rende BOX adatto sia ad applicazioni residenziali sia architettoniche, integrandosi con sobrietà in ogni contesto.



### INFORMAZIONI GENERALI

Articolo	1212 - Box - schermo verticale
Codice	431603-00

### DIMENSIONI E PESO

Lunghezza (mm)	114 mm
Larghezza (mm)	96 mm
Altezza (mm)	223 mm
Peso (Kg)	0.5 kg

### INSTALLAZIONE

Dimensioni di incasso Lunghezza (mm)	215 mm
Dimensioni di incasso Larghezza (mm)	110 mm

### CARATTERISTICHE ELETTRICHE E CONTROLLI

Tipo di tensione	AC
Tensione Min (V)	220 V
Tensione Max (V)	240 V
Frequenza Min (Hz)	50 Hz
Frequenza Max (Hz)	60 Hz
Frequenza (Hz)	50 Hz
Sigla cablaggio	CLD
Fattore di potenza	$\geq 0.9$
Classe di isolamento	Classe I
Controllo e Regolazione	Nessuno

## 1212 - Box - schermo verticale

Codice: 431603-00

### DATI FOTOMETRICI



Sorgente luminosa	LED
CRI	80
Flusso luminoso (uscente) (lm)	280 lm
Potenza assorbita (totale) (W)	3 W
CCT	4000 K
Mantenimento del flusso luminoso LED	50000 hr, L 90, B 10

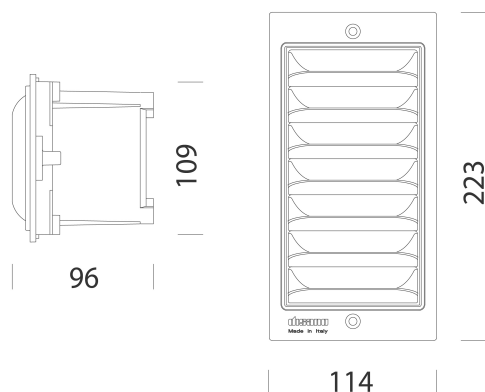
### CARATTERISTICHE MECCANICHE

Resistenza meccanica agli urti (IK)	IK08
IP	54

## 1212 - Box - schermo verticale

Codice: 431603-00

### MATERIALI E COLORI



Corpo	in nylon f.v. infrangibile, stabilizzato ai raggi UV, cornice in alluminio pressofuso.
Diffusore	vetro temperato resistente agli shock termici e agli urti (UNI EN 12150-1:2001).
Verniciatura	il ciclo di verniciatura a polvere, interamente automatizzato, prevede una vernice a base poliesteri, resistente alla corrosione in nebbia salina e stabilizzata ai raggi UV.
Colore	Grafite
Equipaggiamento	guarnizione di tenuta in gomma siliconica e EPDM.

### NORME E CONFORMITÀ

Classe sicurezza fotobiologica	RG0
Marcature e test	CE
Norme di riferimento	EN60598-1. Hanno grado di protezione secondo la norma EN60529.
Etichetta Energetica	F

### DOWNLOAD

#### MONTAGGI

[IstruzioniMontaggio box 04-23.pdf](#)

#### DISEGNI

[DisegnoTecnico 1212.dxf](#)



### GARANZIA

Garanzia post-vendita 3 yr