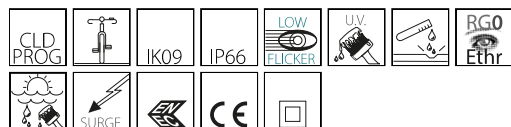


## 1243 - Torpedo 2.0 - ciclabile

Codice: 427841-00

### INFORMAZIONI GENERALI



|          |                                |
|----------|--------------------------------|
| Articolo | 1243 - Torpedo 2.0 - ciclabile |
| Codice   | 427841-00                      |

### DIMENSIONI E PESO

|                |        |
|----------------|--------|
| Lunghezza (mm) | 611 mm |
| Larghezza (mm) | 323 mm |
| Altezza (mm)   | 96 mm  |
| Peso (Kg)      | 4.5 kg |

### INSTALLAZIONE

|   |  |
|---|--|
| Diametro (Ø) attacco palo (mm)          | 60-60 mm   |
| Superficie di esposizione al vento (mm) | L 130000 mm <sup>2</sup> , F 46100 mm <sup>2</sup> |

### CARATTERISTICHE ELETTRICHE E CONTROLLI

|   |             |
|---|-------------|
| Tipo di tensione                                  | AC          |
| Tensione Min (V)                                  | 220 V       |
| Tensione Max (V)                                  | 240 V       |
| Frequenza Min (Hz)                                | 50 Hz       |
| Frequenza Max (Hz)                                | 60 Hz       |
| Frequenza (Hz)                                    | 50 Hz       |
| Sigla cablaggio                                   | CLD         |
| Fattore di potenza                                | ≥0.9        |
| Surge protector (differenziale/comune) (EN 61547) | 6 kV, 10 kV |
| Classe di isolamento                              | Classe II   |
| Controllo e Regolazione                           | Nessuno     |



Torpedo 2.0 è un apparecchio d'illuminazione urbana di nuova generazione, erede di un prodotto storico di Disano e ora aggiornato con la più innovativa tecnologia LED.

Questo sistema viene progettato per garantire un'elevata efficienza energetica e una lunga durata di vita, risultando quindi perfettamente idoneo a essere installato in qualsiasi condizione ambientale urbana.

Il design di Torpedo 2.0 è stato studiato con estrema cura per massimizzare l'efficienza luminosa e integrarsi armoniosamente con il tessuto urbano circostante.

Per merito della disposizione versatile dei LED, è disponibile in diverse versioni - rotondo, stradale, ciclabile/pedonale, asimmetrico -, assicurando in ogni caso la distribuzione ottimale della luce e la perfetta adattabilità alle specifiche esigenze dell'ambiente.

Un ulteriore e significativo vantaggio di Torpedo 2.0 è la possibilità di scegliere la corrente di pilotaggio dei LED. Questa caratteristica consente di ottimizzare l'efficienza dell'impianto: una corrente più bassa evita sprechi energetici, mentre una maggiore quantità di luce permette di ridurre il numero degli apparecchi necessari, migliorando l'efficienza complessiva.

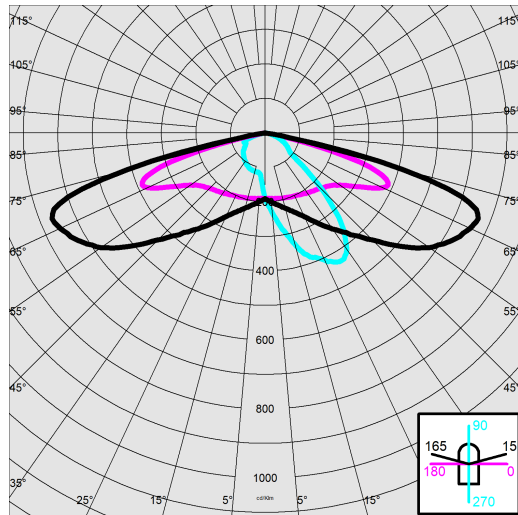
In sintesi, Torpedo 2.0 rappresenta una soluzione di illuminazione urbana avanzata che combina tecnologia di ultimissima generazione, design efficiente e flessibilità d'uso. Si dimostra, pertanto, la scelta ideale, se non obbligata, per chi cerca un'illuminazione urbana duratura, efficiente e capace di adeguarsi a diverse condizioni ambientali.



## 1243 - Torpedo 2.0 - ciclabile

Codice: 427841-00

### DATI FOTOMETRICI



|                                      |  |
|--------------------------------------|--|
| Sorgente luminosa                    | LED  |
| CRI                                  | >70  |
| Flusso luminoso (uscente) (lm)       | 3438 lm  |
| Potenza assorbita (totale) (W)       | 22 W   |
| CCT                                  | 4000 K   |
| Efficienza luminosa (lm/W)           | 156 lm/W   |
| Low Flicker                          | apparecchio con Flicker molto contenuto: luce uniforme per una maggior sicurezza visiva. |
| Mantenimento del flusso luminoso LED | 100000 hr, L 90, B 10  |

### CARATTERISTICHE MECCANICHE

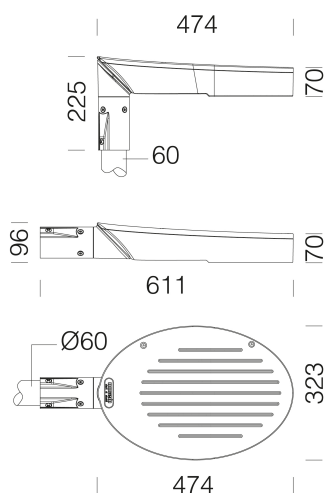
|                                     |        |
|-------------------------------------|--------|
| Resistenza meccanica agli urti (IK) | IK09   |
| IP                                  | 66     |
| Temperatura ambiente - min          | -30 °C |
| Temperatura ambiente - max          | 40 °C  |



## 1243 - Torpedo 2.0 - ciclabile

Codice: 427841-00

### MATERIALI E COLORI



### DOWNLOAD

#### MONTAGGI

IstruzioniMontaggio torpedo 2 0 01-25.pdf

#### DISEGNI

BIM 1243 Torpedo 2 0 04-25.zip

DisegnoTecnico torpedo.dxf



|                                     |   |
|-------------------------------------|---|
| Corpo                               | in die-cast aluminium and designed with a very small surface exposed to wind. Cooling fins integrated in the cover.   |
| Ottica                              | in PMMA ad alto rendimento resistente alle alte temperature e ai raggi UV.  |
| Diffusore                           | vetro temperato sp. 4mm, resistente agli shock termici e agli urti (UNI EN 12150-1:2001).   |
| Dissipatore                         | il sistema di dissipazione del calore è appositamente studiato e realizzato per permettere il funzionamento dei LED con temperature idonee per garantire ottime prestazioni/rendimento ed un' elevata durata di vita.   |
| Attacco palo                        | in alluminio pressofuso. Idoneo per pali di diametro da 60mm.   |
| Verniciatura                        | il ciclo di verniciatura a polvere, interamente automatizzato, prevede una vernice a base poliestere, resistente alla corrosione in nebbia salina e stabilizzata ai raggi UV., Antracite = RAL 7021   |
| Verniciatura speciale (A RICHIESTA) | A richiesta: verniciatura per ambienti marini consigliata per distanze inferiori a 5 km dal mare.   |
| Colore                              | Grey, Antracite   |
| Equipaggiamento                     | <ul style="list-style-type: none"><li>- connettore stagno per una rapida installazione senza dover aprire l'apparecchio.</li><li>- valvola anticondensa.</li><li>- dispositivo di controllo della temperatura con ripristino automatico.</li><li>- dispositivo di protezione conforme alla EN 61547 contro i fenomeni impulsivi.</li><li>- funzioni integrate CLD PROG.</li></ul> |
| Warnings                            | Registered Design DM/100271   |
| <b>EMERGENZA</b>                    |   |
| Tipo di alimentazione per emergenza | Non presente  |
| <b>NORME E CONFORMITÀ</b>           |   |
| Classe sicurezza fotobiologica      | RG0 Ethr  |
| Marcature e test                    | CE, ENEC  |
| Norme di riferimento                | EN60598-1. Hanno grado di protezione secondo la norma EN60529.  |
| <b>GARANZIA</b>                     |   |
| Garanzia post-vendita               | 5 yr  |