

367 - Tappo per palo rigato 100

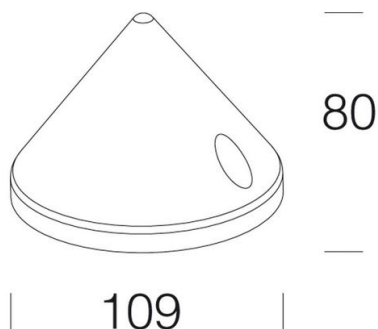
Codice: 426997-00

INFORMAZIONI GENERALI

Articolo	367 - Tappo per palo rigato 100
Codice	426997-00

DIMENSIONI E PESO

Altezza (mm)	80 mm
Diametro (Ø) (mm)	109 mm
Peso (Kg)	0.4 kg



in alluminio. Da utilizzare nel caso si voglia una particolare finitura estetica.



367 - Tappo per palo rigato 100

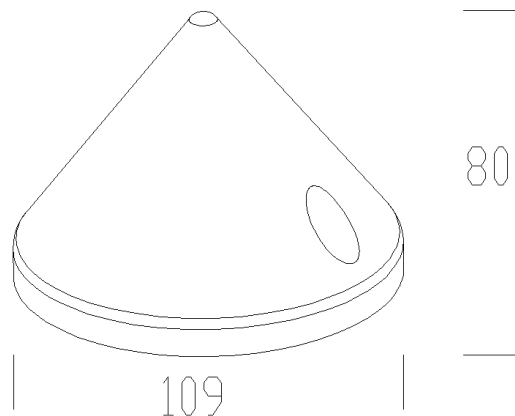
Codice: 426997-00



367 - Tappo per palo rigato 100

Codice: 426997-00

MATERIALI E COLORI



Corpo	in alluminio. Da utilizzare nel caso si voglia una particolare finitura estetica.
Attacco palo	/
Verniciatura	verniciatura per cataforesi epossidica e finitura bugnata con resina acrilica.
Colore	Grafite

GARANZIA

Garanzia post-vendita	0 yr
-----------------------	------

DOWNLOAD

DISEGNI

DisegnoTecnico 367.dxf

