

1335 - Globo LED anti-inquinamento luminoso

Codice: 425600-00

INFORMAZIONI GENERALI



Articolo	1335 - Globo LED anti-inquinamento luminoso
Codice	425600-00

DIMENSIONI E PESO

Altezza (mm)	520 mm
Diametro (Ø) (mm)	400 mm
Peso (Kg)	3.3 kg

INSTALLAZIONE

Superficie di esposizione al vento (mm)	L 140000 mm ² , F 140000 mm ²
---	---

CARATTERISTICHE ELETTRICHE E CONTROLLI

Tipo di tensione	AC
Tensione Min (V)	220 V
Tensione Max (V)	240 V
Frequenza Min (Hz)	50 Hz
Frequenza Max (Hz)	60 Hz
Frequenza (Hz)	50 Hz
Sigla cablaggio	CLD
Fattore di potenza	≥0.9
Surge protector (differenziale/comune) (EN 61547)	10 kV, 10 kV
Classe di isolamento	Classe II
Controllo e Regolazione	Nessuno



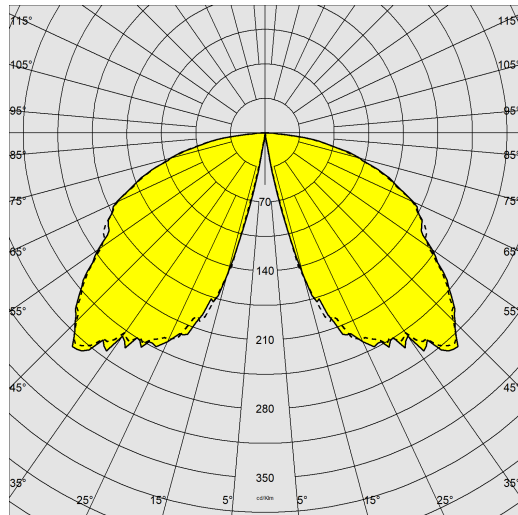
Globo: In policarbonato infrangibile ed autoestinguento V2, stabilizzato ai raggi UV, antingiallimento. Ottima trasparenza ideale per la trasmissione del flusso luminoso. Parte superiore verniciata per rientrare nelle limitazioni delle norme contro l'inquinamento luminoso.



1335 - Globo LED anti-inquinamento luminoso

Codice: 425600-00

DATI FOTOMETRICI



Tipo distribuzione	Sferico diffondente
Sorgente luminosa	LED
CRI	80
Flusso luminoso (uscente) (lm)	2119 lm
Potenza assorbita (totale) (W)	29 W
CCT	4000 K
Efficienza luminosa (lm/W)	73 lm/W
Mantenimento del flusso luminoso LED	50000 hr, L 90, B 10

CARATTERISTICHE MECCANICHE

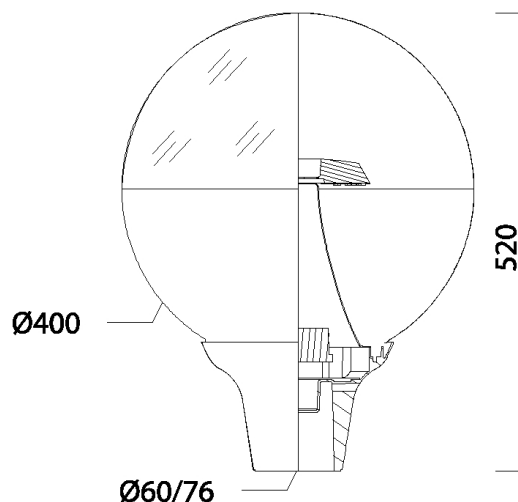
Resistenza meccanica agli urti (IK)	IK08
IP	65



1335 - Globo LED anti-inquinamento luminoso

Codice: 425600-00

MATERIALI E COLORI



Corpo	cono centrale: in alluminio verniciato nero contro l'inquinamento luminoso. Idoneo per pali di diametro da 60mm.
Diffusore	in policarbonato trasparente, antiabbagliamento, infrangibile e autoestinguento V2, stabilizzato ai raggi UV.
Attacco a terra (base)	in alluminio pressofuso.
Verniciatura	il ciclo di verniciatura a polvere, interamente automatizzato, prevede una vernice a base poliestere, resistente alla corrosione in nebbia salina e stabilizzata ai raggi UV.
Verniciatura speciale (A RICHIESTA)	A richiesta: verniciatura per ambienti marini consigliata per distanze inferiori a 5 km dal mare.
Colore	Grey9007
Equipaggiamento	<ul style="list-style-type: none">- completo di connettore stagno per il collegamento alla linea.- valvola anticondensa.- dispositivo di controllo della temperatura con ripristino automatico.- dispositivo di protezione conforme alla EN 61547 contro i fenomeni impulsivi.

DOWNLOAD

NORME E CONFORMITÀ

MONTAGGI
IstruzioniMontaggio globo 04-23.pdf
DISEGNI
BIM 1335 01-25.zip
DisegnoTecnico 1335.dxf

Classe sicurezza fotobiologica	RG0
Marche e test	CE
Norme di riferimento	EN60598-1. Hanno grado di protezione secondo la norma EN60529.
Etichetta Energetica	C

GARANZIA

Garanzia post-vendita	3 yr
-----------------------	------



1335 - Globo LED anti-inquinamento luminoso

Codice: 425600-00



5 Palo in vetroresina