

1478 - Palo Urban da interrare

Codice: 425373-00

INFORMAZIONI GENERALI



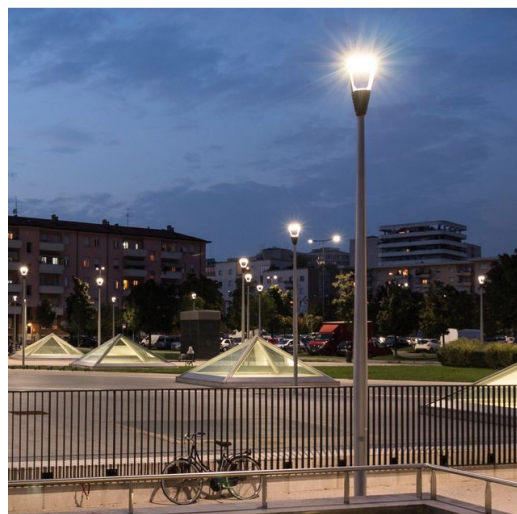
Articolo	1478 - Palo Urban da interrare
Codice	425373-00

DIMENSIONI E PESO

Peso (Kg)	62 kg
-----------	-------

INSTALLAZIONE

Diametro (Ø) attacco palo (mm)	60-60 mm
--------------------------------	----------



Pali in acciaio zincato a caldo e privi di saldature. Predisposti con foro per ingresso cavo di alimentazione, con attacco testa palo ø60.



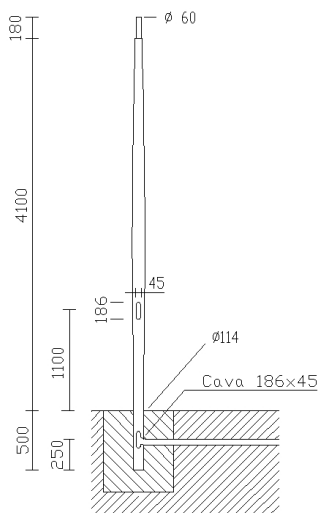
1478 - Palo Urban da interrare

Codice: 425373-00



1478 - Palo Urban da interrare

Codice: 425373-00



DOWNLOAD

MONTAGGI

IstruzioniMontaggio 1440-1441-1477-1478 10-13.pdf

DISEGNI

DisegnoTecnico 1478.dxf

DisegnoTecnico3D disano 1478 urban 6m.3ds



MATERIALI E COLORI

Corpo	In acciaio di sezione semicilindrica. completa di 2 fusibili da 16A, morsettiera asportabile. Predisposto con foro per ingresso cavo di alimentazione, con attacco testa palo ø60.
Attacco palo	60 mm
Verniciatura	verniciato in polvere di poliestirene termoindurente.
Colore	Grey

NORME E CONFORMITÀ

Marcature e test	CE
Test di laboratorio	La possibilità di accoppiare una composizione al palo è subordinata alla verifica della resistenza alla spinta del vento, nelle zone del territorio previsto dalla norma dal DM14/01/2008. Secondo le ipotesi di carico previsto dalle norme EN 40-3-1.

GARANZIA

Garanzia post-vendita	0 yr
-----------------------	------