

1478 - Palo Urban da interrare

Codice: 425371-00

INFORMAZIONI GENERALI



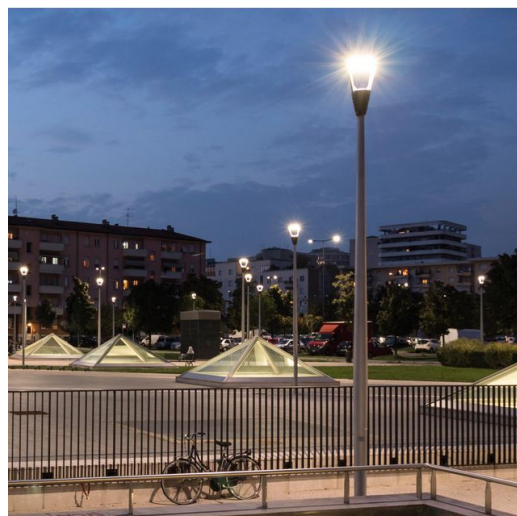
Articolo	1478 - Palo Urban da interrare
Codice	425371-00

DIMENSIONI E PESO

Peso (Kg)	50 kg
-----------	-------

INSTALLAZIONE

Diametro (Ø) attacco palo (mm)	60-60 mm
--------------------------------	----------



Pali in acciaio zincato a caldo e privi di saldature. Predisposti con foro per ingresso cavo di alimentazione, con attacco testa palo ø60.



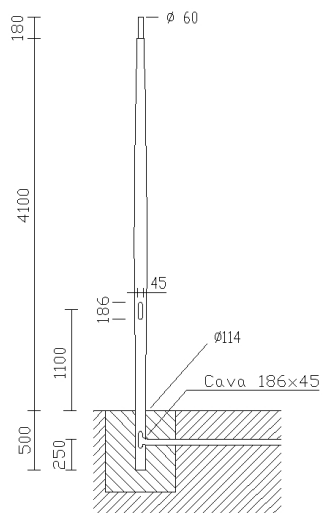
1478 - Palo Urban da interrare

Codice: 425371-00



1478 - Palo Urban da interrare

Codice: 425371-00



DOWNLOAD

MONTAGGI

IstruzioniMontaggio 1440-1441-1477-1478 10-13.pdf

DISEGNI

DisegnoTecnico 1478.dxf

DisegnoTecnico3D disano 1478 urban 6m.3ds



MATERIALI E COLORI

Corpo	In acciaio di sezione semicilindrica. completa di 2 fusibili da 16A, morsettiera asportabile. Predisposto con foro per ingresso cavo di alimentazione, con attacco testa palo $\varnothing 60$.
Attacco palo	60 mm
Verniciatura	verniciato in polvere di poliestirene termoindurente.
Colore	Grafite

NORME E CONFORMITÀ

Marcature e test	CE
Test di laboratorio	La possibilità di accoppiare una composizione al palo è subordinata alla verifica della resistenza alla spinta del vento, nelle zone del territorio previsto dalla norma dal DM14/01/2008. Secondo le ipotesi di carico previsto dalle norme EN 40-3-1.

GARANZIA

Garanzia post-vendita	0 yr
-----------------------	------