

1477 - Palo Urban - con base

Codice: 425364-00

INFORMAZIONI GENERALI



Articolo	1477 - Palo Urban - con base
Codice	425364-00

DIMENSIONI E PESO

Peso (Kg)	64 kg
-----------	-------

INSTALLAZIONE

Diametro (Ø) attacco palo (mm)	60-60 mm
--------------------------------	----------



Pali in acciaio zincato a caldo e privi di saldature. Predisposti con foro per ingresso cavo di alimentazione, con attacco testa palo ø60.



1477 - Palo Urban - con base

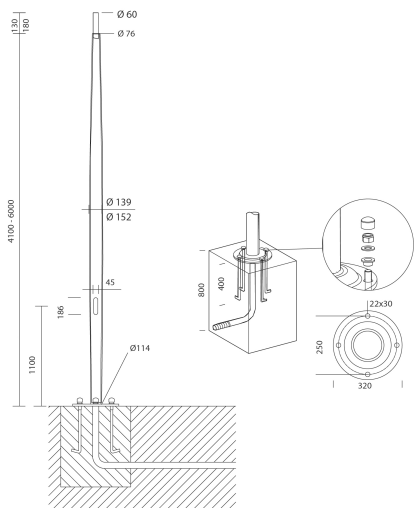
Codice: 425364-00



1477 - Palo Urban - con base

Codice: 425364-00

MATERIALI E COLORI



Corpo	In acciaio di sezione semicilindrica, completa di 2 fusibili da 16A, morsettiera asportabile. Per la versione con base è necessario acquistare 4 tirafondi. Predisposto con foro per ingresso cavo di alimentazione, con attacco testa palo Ø60.
Attacco palo	60 mm
Verniciatura	verniciato in polvere di poliestirene termoindurente.
Colore	Grafite

NORME E CONFORMITÀ

Marcature e test	CE
Test di laboratorio	La possibilità di accoppiare una composizione al palo è subordinata alla verifica della resistenza alla spinta del vento, nelle zone del territorio previsto dalla norma dal DM14/01/2008. Secondo le ipotesi di carico previsto dalle norme EN 40-3-1.

GARANZIA

Garanzia post-vendita	0 yr
-----------------------	------

DOWNLOAD

MONTAGGI

IstruzioniMontaggio 1440-1441-1477-1478 10-13.pdf

DISEGNI

DisegnoTecnico 1477v.dxf

DisegnoTecnico3D disano 1477 urban 6m.3ds

