

## 1440 - Palo con base

Codice: 425277-00

### INFORMAZIONI GENERALI



|          |                      |
|----------|----------------------|
| Articolo | 1440 - Palo con base |
| Codice   | 425277-00            |

### DIMENSIONI E PESO

|           |       |
|-----------|-------|
| Peso (Kg) | 28 kg |
|-----------|-------|

### INSTALLAZIONE

|                                |          |
|--------------------------------|----------|
| Diametro (Ø) attacco palo (mm) | 60-60 mm |
|--------------------------------|----------|



Pali e braccio in acciaio zincato e verniciato. Predisposto con foro per ingresso cavo di alimentazione, con attacco testa palo  $\varnothing 60$  per braccio acc. 513 o 532. Finestra di ispezione con morsettiera asportabile 4 poli/3 vie 10mmq e derivazione 2,5mmq, completa di fusibile 16A. Per la versione con base è necessario acquistare 4 tirafondi da interrare, bulloneria e tappi.



## 1440 - Palo con base

---

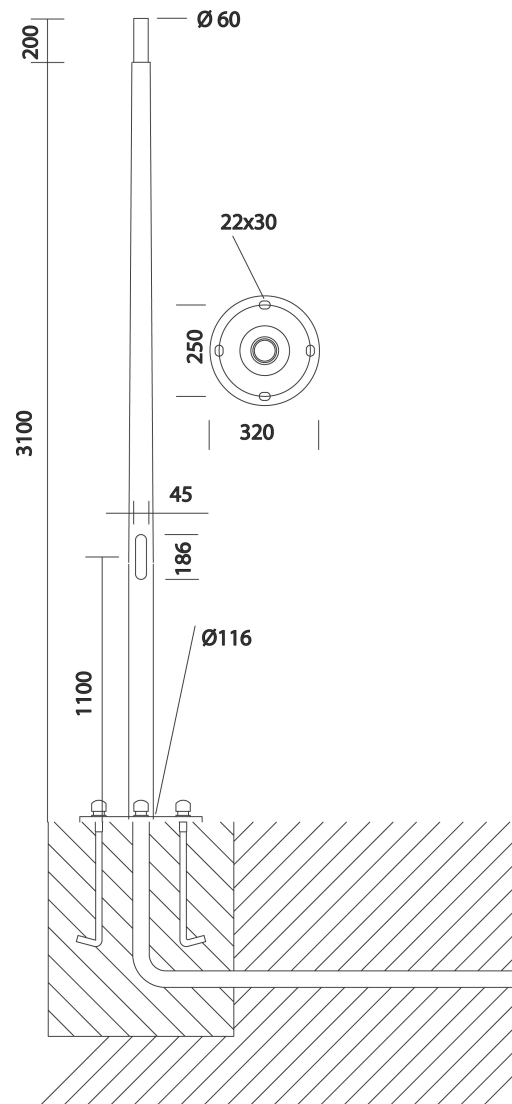
Codice: 425277-00



## 1440 - Palo con base

Codice: 425277-00

### MATERIALI E COLORI



|              |   |
|--------------|---|
| Corpo        | In acciaio. Finestra d'ispezione con di 2 fusibili da 10A morsettiera asportabile a 4 poli. Predisposto con foro per ingresso cavo di alimentazione. Da utilizzare con acc. 513/532 o a testa palo diam 60<br>Versione con base completa 4 tirafondi. |
| Attacco palo | 60mm  |
| Verniciatura | verniciato in polvere di poliestirene termoindurente.   |
| Colore       | Grafite   |

### NORME E CONFORMITÀ

|                     |   |
|---------------------|---|
| Marche e test       | CE  |
| Test di laboratorio | La possibilità di accoppiare una composizione al palo è subordinata alla verifica della resistenza alla spinta del vento, nelle zone del territorio previsto dalla norma dal DM14/01/2008. Secondo le ipotesi di carico previsto dalle norme EN 40-3-1. |

### GARANZIA

|                       |      |
|-----------------------|------|
| Garanzia post-vendita | 0 yr |
|-----------------------|------|

### DOWNLOAD

#### MONTAGGI

IstruzioniMontaggio 1440-1441-1477-1478 10-13.pdf

#### DISEGNI

DisegnoTecnico 1440s.dxf

DisegnoTecnico3D disano 1440 aura.3ds

