

1440 - Palo con base

Codice: 425276-00

INFORMAZIONI GENERALI



Articolo	1440 - Palo con base
Codice	425276-00

DIMENSIONI E PESO

Peso (Kg)	28 kg
-----------	-------

INSTALLAZIONE

Diametro (Ø) attacco palo (mm)	60-60 mm
--------------------------------	----------



Pali e braccio in acciaio zincato e verniciato. Predisposto con foro per ingresso cavo di alimentazione, con attacco testa palo $\varnothing 60$ per braccio acc. 513 o 532. Finestra di ispezione con morsettiera asportabile 4 poli/3 vie 10mmq e derivazione 2,5mmq, completa di fusibile 16A. Per la versione con base è necessario acquistare 4 tirafondi da interrare, bulloneria e tappi.



1440 - Palo con base

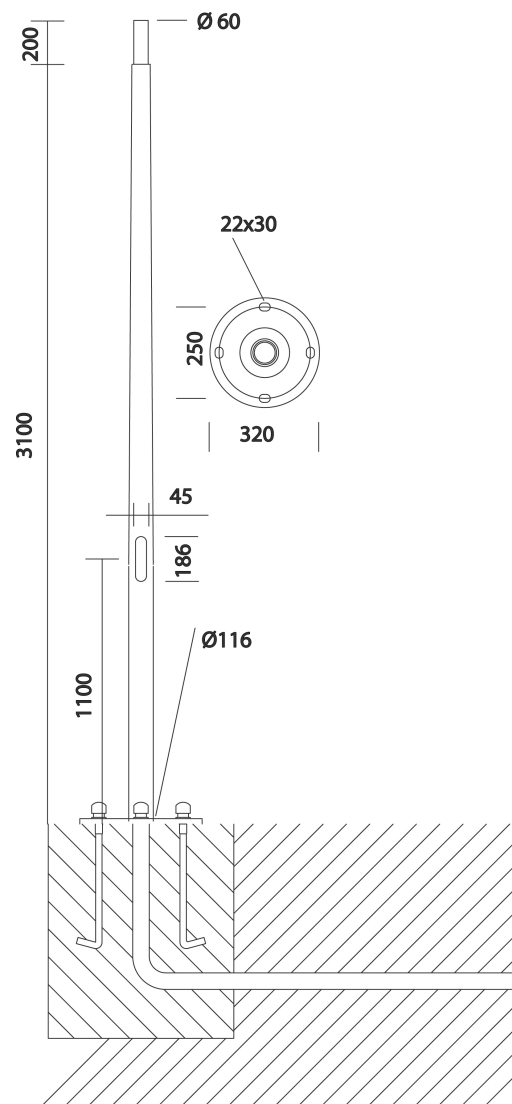
Codice: 425276-00



1440 - Palo con base

Codice: 425276-00

MATERIALI E COLORI



Corpo	In acciaio. Finestra d'ispezione con di 2 fusibili da 10A morsettiera asportabile a 4 poli. Predisposto con foro per ingresso cavo di alimentazione. Da utilizzare con acc. 513/532 o a testa palo diam 60 Versione con base completa 4 tirafondi.
Attacco palo	60mm
Verniciatura	verniciato in polvere di poliestirene termoindurente.
Colore	Grey

NORME E CONFORMITÀ

Marche e test	CE
Test di laboratorio	La possibilità di accoppiare una composizione al palo è subordinata alla verifica della resistenza alla spinta del vento, nelle zone del territorio previsto dalla norma dal DM14/01/2008. Secondo le ipotesi di carico previsto dalle norme EN 40-3-1.

GARANZIA

Garanzia post-vendita	0 yr
-----------------------	------

DOWNLOAD

MONTAGGI

IstruzioniMontaggio 1440-1441-1477-1478 10-13.pdf

DISEGNI

DisegnoTecnico 1440s.dxf

DisegnoTecnico3D disano 1440 aura.3ds

