

3592 - Ischia MIDNIGHT - quadrato fascio largo SW

Codice: 424681-30

INFORMAZIONI GENERALI



Articolo	3592 - Ischia MIDNIGHT - quadrato fascio largo SW
Codice	424681-30

DIMENSIONI E PESO

Altezza (mm)	105 mm
Diametro (Ø) (mm)	500 mm
Peso (Kg)	4.9 kg

INSTALLAZIONE

Diametro (Ø) attacco palo (mm)	60-60 mm
Superficie di esposizione al vento (mm)	L 34500 mm ² , F 19700 mm ²

CARATTERISTICHE ELETTRICHE E CONTROLLI

Tipo di tensione	AC
Tensione Min (V)	220 V
Tensione Max (V)	240 V
Frequenza Min (Hz)	50 Hz
Frequenza Max (Hz)	60 Hz
Frequenza (Hz)	50 Hz
Sigla cablaggio	CLD
Fattore di potenza	≥0.9
Surge protector (differenziale/comune) (EN 61547)	6 kV, 10 kV
Classe di isolamento	Classe II
Controllo e Regolazione	Sì (Integrato)
Funzioni Integrate	Mezzanotte virtuale (VM)



Con un design circolare, semplice e moderno, che richiama immediatamente il concetto di svolta green dell'illuminazione Led, ISCHIA è il prodotto ideale per l'illuminazione di aree verdi e zone residenziali.

ISCHIA LED è disponibile con temperature di colore 3000 e 4000K e nella tonalità ambra, la temperatura di colore studiata per un'illuminazione in sintonia con la luce naturale nelle ore del tramonto. In questo modo, la luce artificiale diventa un elemento meno invasivo nell'ambiente, con il massimo rispetto delle esigenze della flora e della fauna notturna.

Inoltre, è dotato di predisposizione per tutti i sistemi più avanzati di gestione e controllo.

La gamma ISCHIA comprende apparecchi con diverse curve fotometriche, per conseguire la migliore illuminazione in ogni percorso e contesto.

Mezzanotte virtuale: per ottimizzare il risparmio energetico durante le ore notturne di minore presenza di persone e veicoli, l'apparecchio può essere programmato secondo un determinato profilo (personalizzabile a richiesta). La riduzione del flusso avviene attraverso un processo di auto-apprendimento dell'apparecchio che in funzione alle accensioni e spegnimenti pregressi, determina l'ipotetica "mezzanotte virtuale", media tra l'istante di accensione (tramonto) e quello di spegnimento (alba). La "mezzanotte virtuale" costituisce il punto di riferimento per applicare la riduzione del flusso secondo il profilo desiderato. Il dispositivo è integrato nel LED driver e di conseguenza non richiede alcuna modifica sull'impianto. Affinché il sistema funzioni correttamente è necessario che l'impianto venga regolato da un dispositivo che accenda e spenga l'impianto regolarmente ogni giorno.

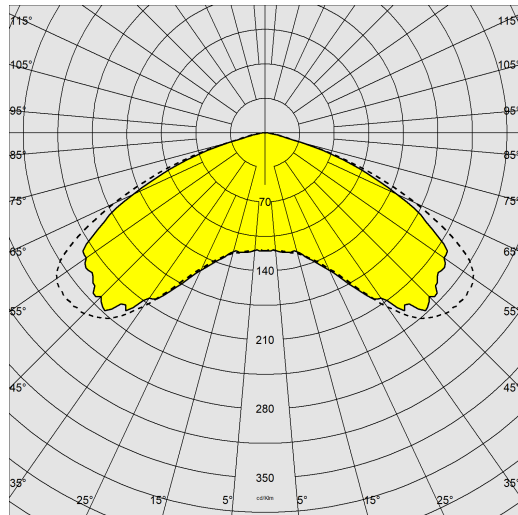
Mezzanotte virtuale sottocodice -30: gli apparecchi sono dotati di un dispositivo per la dimmerazione su 4 step di potenza che si basano sul calcolo della mezzanotte virtuale.



3592 - Ischia MIDNIGHT - quadrato fascio largo SW

Codice: 424681-30

DATI FOTOMETRICI



Sorgente luminosa	LED
CRI	70
Flusso luminoso (uscente) (lm)	5676 lm
Potenza assorbita (totale) (W)	41 W
CCT	4000 K
Efficienza luminosa (lm/W)	138 lm/W
Low Flicker	apparecchio con Flicker molto contenuto: luce uniforme per una maggior sicurezza visiva.
Consistenza cromatica	SDCM4
Mantenimento del flusso luminoso LED	100000 hr, L 90, B 10

CARATTERISTICHE MECCANICHE

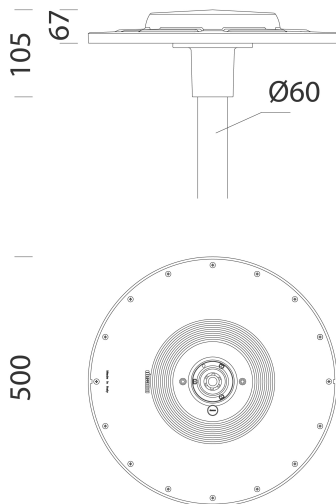
Resistenza meccanica agli urti (IK)	IK10
IP	66
Temperatura ambiente - min	-30 °C
Temperatura ambiente - max	50 °C



3592 - Ischia MIDNIGHT - quadrato fascio largo SW

Codice: 424681-30

MATERIALI E COLORI



DOWNLOAD

MONTAGGI

[IstruzioniMontaggio ischia 01-23.pdf](#)

DISEGNI

[BIM 3592 MIDNIGHT 06-25.zip](#)

[DisegnoTecnico ischia.dxf](#)



Corpo	in alluminio pressofuso.
Ottica	in PMMA ad alto rendimento resistente alle alte temperature e ai raggi UV.
Diffusore	in policarbonato spessore 2,5mm resistente agli shock termici e agli urti (prove UNI EN 12150-1/2001).
Dissipatore	il sistema di dissipazione del calore è appositamente studiato e realizzato per permettere il funzionamento dei LED con temperature idonee per garantire ottime prestazioni/rendimento ed un' elevata durata di vita.
Attacco palo	in alluminio pressofuso. Idoneo per pali di diametro da 60mm.
Verniciatura	il ciclo di verniciatura a polvere, interamente automatizzato, prevede una vernice a base poliestere, resistente alla corrosione in nebbia salina e stabilizzata ai raggi UV.
Verniciatura speciale (A RICHIESTA)	A richiesta: verniciatura per ambienti marini consigliata per distanze inferiori a 5 km dal mare.
Colore	Grafite
Equipaggiamento	-connettore stagno per una rapida installazione senza dover aprire l'apparecchio. -valvola anticondensa -dispositivo di controllo della temperatura con ripristino automatico -dispositivo di protezione conforme EN 61547. -CLD PROG -dispositivo per la dimmerazione su 4 step (VIRTUAL MIDNIGHT)
Warnings	Registered Design DM/100271

EMERGENZA

Tipo di alimentazione per emergenza	Non presente
-------------------------------------	--------------

NORME E CONFORMITÀ

Classe sicurezza fotobiologica	RG0 Ethr
Marcature e test	ENEC+, CE, ENEC, ZHAGA D4i
Norme di riferimento	EN60598-1. Hanno grado di protezione secondo la norma EN60529.
Etichetta Energetica	C

DOTAZIONI

Sensori	
A richiesta	-Diffusore con finitura opale: sottocodice -0026 -Regolazione 1-10V: sottocodice -12 -Mezzanotte virtuale: sottocodice -30, 4 step (su richiesta max 8 step) -Telegestione ad onde convogliate sottocodice -0078

GARANZIA

Garanzia post-vendita	5 yr
-----------------------	------

3592 - Ischia MIDNIGHT - quadrato fascio largo SW

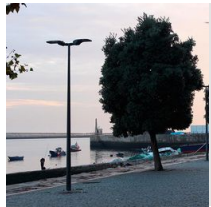
Codice: 424681-30



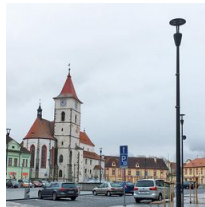
5 Palo in vetroresina



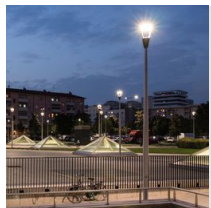
1278 Conico



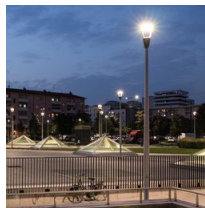
1481 palo conico in acciaio da interrare



1480 palo conico in acciaio con base



1478 Palo Urban da interrare



1477 Palo Urban - con base



1408 Palo rigato \varnothing 100 con base



1409 Palo rigato \varnothing 100



1508 Palo rigato \varnothing 120 con base



1509 Palo rigato \varnothing 120