

3591 - Ischia - COB rotosimmetrico fascio medio RM

Codice: 424670-73

INFORMAZIONI GENERALI



| | |
|----------|--|
| Articolo | 3591 - Ischia - COB rotosimmetrico fascio medio RM |
| Codice | 424670-73 |

DIMENSIONI E PESO

| | |
|-------------------|--------|
| Altezza (mm) | 105 mm |
| Diametro (Ø) (mm) | 500 mm |
| Peso (Kg) | 4.9 kg |

INSTALLAZIONE

| | |
|---|---|
| Diametro (Ø) attacco palo (mm) | 60-60 mm |
| Superficie di esposizione al vento (mm) | L 34500 mm ² , F 19700 mm ² |

CARATTERISTICHE ELETTRICHE E CONTROLLI

| | |
|---|-------------|
| Tipo di tensione | AC |
| Tensione Min (V) | 220 V |
| Tensione Max (V) | 240 V |
| Frequenza Min (Hz) | 50 Hz |
| Frequenza Max (Hz) | 60 Hz |
| Frequenza (Hz) | 50 Hz |
| Sigla cablaggio | CLD |
| Fattore di potenza | ≥0.9 |
| Surge protector (differenziale/comune) (EN 61547) | 6 kV, 10 kV |
| Classe di isolamento | Classe II |
| Controllo e Regolazione | Nessuno |



Con un design circolare, semplice e moderno, che richiama immediatamente il concetto di svolta green dell'illuminazione Led, ISCHIA è il prodotto ideale per l'illuminazione di aree verdi e zone residenziali.

ISCHIA LED è disponibile con temperature di colore 3000 e 4000K e nella tonalità ambra, la temperatura di colore studiata per un'illuminazione in sintonia con la luce naturale nelle ore del tramonto. In questo modo, la luce artificiale diventa un elemento meno invasivo nell'ambiente, con il massimo rispetto delle esigenze della flora e della fauna notturna.

Inoltre, è dotato di predisposizione per tutti i sistemi più avanzati di gestione e controllo.

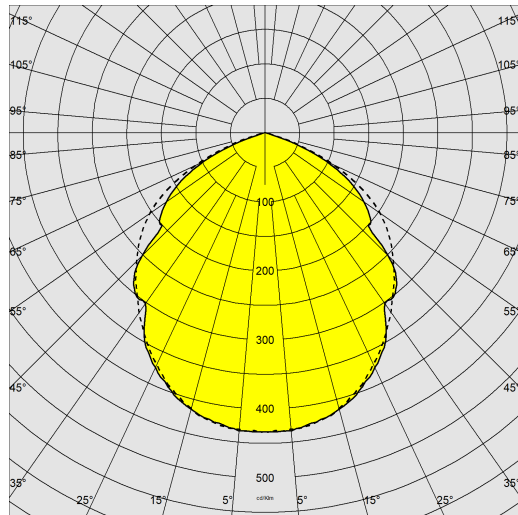
La gamma ISCHIA comprende apparecchi con diverse curve fotometriche, per conseguire la migliore illuminazione in ogni percorso e contesto.



3591 - Ischia - COB rotosimmetrico fascio medio RM

Codice: 424670-73

DATI FOTOMETRICI



| | |
|--------------------------------------|--|
| Tipo distribuzione | Rotosimmetrico fascio largo - 360° |
| Sorgente luminosa | LED COB AMBER |
| CRI | amber |
| Flusso luminoso (uscente) (lm) | 5172 lm |
| Potenza assorbita (totale) (W) | 44 W |
| CCT | 2200 K |
| Efficienza luminosa (lm/W) | 118 lm/W |
| Low Flicker | apparecchio con Flicker molto contenuto: luce uniforme per una maggior sicurezza visiva. |
| Consistenza cromatica | SDCM4 |
| Mantenimento del flusso luminoso LED | 90000 hr, L 80, B 10 |



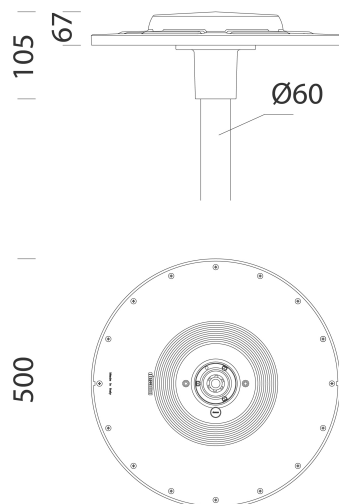
CARATTERISTICHE MECCANICHE

| | |
|-------------------------------------|--------|
| Resistenza meccanica agli urti (IK) | IK10 |
| IP | 66 |
| Temperatura ambiente - min | -30 °C |
| Temperatura ambiente - max | 50 °C |

3591 - Ischia - COB rotondo simmetrico fascio medio RM

Codice: 424670-73

MATERIALI E COLORI



DOWNLOAD

MONTAGGI

IstruzioniMontaggio ischia 01-23.pdf

DISEGNI

BIM 3591 RM 06-25.zip

DisegnoTecnico ischia.dxf



| | |
|-------------------------------------|---|
| Corpo | in alluminio pressofuso. |
| Ottica | in alluminio prismatico e brillantato ad alto rendimento |
| Diffusore | in policarbonato spessore 2,5mm resistente agli shock termici e agli urti (prove UNI EN 12150-1/2001). |
| Dissipatore | il sistema di dissipazione del calore è appositamente studiato e realizzato per permettere il funzionamento dei LED con temperature idonee per garantire ottime prestazioni/rendimento ed un' elevata durata di vita. |
| Attacco palo | in alluminio pressofuso. Idoneo per pali di diametro da 60mm. |
| Verniciatura | il ciclo di verniciatura a polvere, interamente automatizzato, prevede una vernice a base poliestere, resistente alla corrosione in nebbia salina e stabilizzata ai raggi UV. |
| Verniciatura speciale (A RICHIESTA) | A richiesta: verniciatura per ambienti marini consigliata per distanze inferiori a 5 km dal mare. |
| Colore | Grafite |
| Equipaggiamento | <ul style="list-style-type: none">- connettore stagno per una rapida installazione senza dover aprire l'apparecchio.- valvola anticondensa.- dispositivo di controllo della temperatura con ripristino automatico.- dispositivo di protezione conforme alla EN 61547 contro i fenomeni impulsivi.- funzioni integrate CLD PROG. |
| Warnings | Mantenimento flusso luminoso al 70%: 100.000h (L70B50) o mantenimento flusso luminoso al 80%: 90.000h (L80B10). Registered Design DM/100271 |

EMERGENZA

| | |
|-------------------------------------|--------------|
| Tipo di alimentazione per emergenza | Non presente |
|-------------------------------------|--------------|

NORME E CONFORMITÀ

| | |
|--------------------------------|--|
| Classe sicurezza fotobiologica | RG0 Ethr |
| Marche e test | ENEC+, CE, ENEC, ZHAGA D4i |
| Norme di riferimento | EN60598-1. Hanno grado di protezione secondo la norma EN60529. |
| Etichetta Energetica | D |

DOTAZIONI

| | |
|-------------|--|
| Sensori | |
| A richiesta | <ul style="list-style-type: none">-Diffusore con finitura opale: sottocodice -0026-Regolazione 1-10V: sottocodice -12-Mezzanotte virtuale: sottocodice -30, 4 step (su richiesta max 8 step)-Telegestione ad onde convogliate sottocodice -0078-2200K: sottocodice -73 |

GARANZIA

| | |
|-----------------------|------|
| Garanzia post-vendita | 5 yr |
|-----------------------|------|

3591 - Ischia - COB rotosimmetrico fascio medio RM

Codice: 424670-73



5 Palo in vetroresina



1278 Conico



1481 palo conico in acciaio da interrare



1480 palo conico in acciaio con base



1478 Palo Urban da interrare



1477 Palo Urban - con base



1408 Palo rigato ø100 con base



1409 Palo rigato ø 100



1508 Palo rigato ø 120 con base



1509 Palo rigato ø120