

## 3590 - Ischia - rotosimmetrico fascio largo RW

Codice: 424660-39

### INFORMAZIONI GENERALI



|          |  |
|----------|--|
| Articolo | 3590 - Ischia - rotosimmetrico fascio largo RW |
| Codice   | 424660-39                                      |

### DIMENSIONI E PESO

|                   |        |
|-------------------|--------|
| Altezza (mm)      | 105 mm |
| Diametro (Ø) (mm) | 500 mm |
| Peso (Kg)         | 4.9 kg |

### INSTALLAZIONE

|   |   |
|---|---|
| Diametro (Ø) attacco palo (mm)          | 60-60 mm  |
| Superficie di esposizione al vento (mm) | L 34500 mm <sup>2</sup> , F 19700 mm <sup>2</sup> |

### CARATTERISTICHE ELETTRICHE E CONTROLLI

|   |             |
|---|-------------|
| Tipo di tensione                                  | AC          |
| Tensione Min (V)                                  | 220 V       |
| Tensione Max (V)                                  | 240 V       |
| Frequenza Min (Hz)                                | 50 Hz       |
| Frequenza Max (Hz)                                | 60 Hz       |
| Frequenza (Hz)                                    | 50 Hz       |
| Sigla cablaggio                                   | CLD         |
| Fattore di potenza                                | ≥0.9        |
| Surge protector (differenziale/comune) (EN 61547) | 6 kV, 10 kV |
| Classe di isolamento                              | Classe II   |
| Controllo e Regolazione                           | Nessuno     |



Con un design circolare, semplice e moderno, che richiama immediatamente il concetto di svolta green dell'illuminazione Led, ISCHIA è il prodotto ideale per l'illuminazione di aree verdi e zone residenziali.

ISCHIA LED è disponibile con temperature di colore 3000 e 4000K e nella tonalità ambra, la temperatura di colore studiata per un'illuminazione in sintonia con la luce naturale nelle ore del tramonto. In questo modo, la luce artificiale diventa un elemento meno invasivo nell'ambiente, con il massimo rispetto delle esigenze della flora e della fauna notturna.

Inoltre, è dotato di predisposizione per tutti i sistemi più avanzati di gestione e controllo.

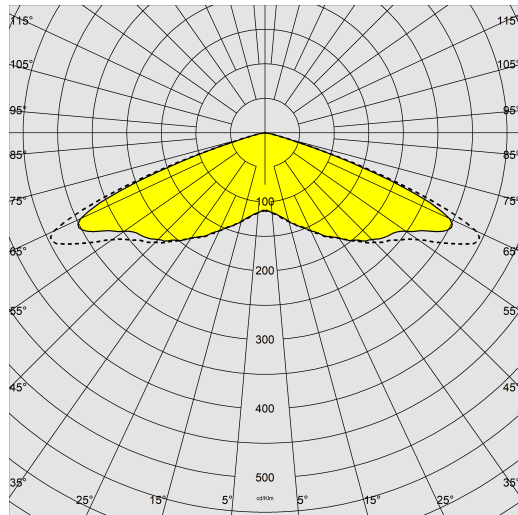
La gamma ISCHIA comprende apparecchi con diverse curve fotometriche, per conseguire la migliore illuminazione in ogni percorso e contesto.



## 3590 - Ischia - rotosimmetrico fascio largo RW

Codice: 424660-39

### DATI FOTOMETRICI



|                                      |  |
|--------------------------------------|--|
| Tipo distribuzione                   | Rotosimmetrico fascio largo - 360°   |
| Sorgente luminosa                    | LED  |
| CRI                                  | 70   |
| Flusso luminoso (uscente) (lm)       | 4510 lm  |
| Potenza assorbita (totale) (W)       | 30 W   |
| CCT                                  | 3000 K   |
| Efficienza luminosa (lm/W)           | 150 lm/W   |
| Low Flicker                          | apparecchio con Flicker molto contenuto: luce uniforme per una maggior sicurezza visiva. |
| Consistenza cromatica                | SDCM4  |
| Mantenimento del flusso luminoso LED | 100000 hr, L 90, B 10  |



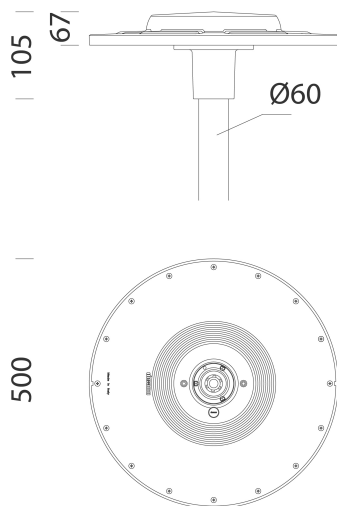
### CARATTERISTICHE MECCANICHE

|                                     |        |
|-------------------------------------|--------|
| Resistenza meccanica agli urti (IK) | IK10   |
| IP                                  | 66     |
| Temperatura ambiente - min          | -30 °C |
| Temperatura ambiente - max          | 50 °C  |

## 3590 - Ischia - rotosimmetrico fascio largo RW

Codice: 424660-39

### MATERIALI E COLORI



### DOWNLOAD

#### MONTAGGI

[IstruzioniMontaggio ischia 01-23.pdf](#)

#### DISEGNI

[BIM 3590 RW 06-25.zip](#)

[DisegnoTecnico ischia.dxf](#)



|                                     |   |
|-------------------------------------|---|
| Corpo                               | in alluminio pressofuso.  |
| Ottica                              | in PMMA ad alto rendimento resistente alle alte temperature e ai raggi UV.  |
| Diffusore                           | in policarbonato spessore 2,5mm resistente agli shock termici e agli urti (prove UNI EN 12150-1/2001).  |
| Dissipatore                         | il sistema di dissipazione del calore è appositamente studiato e realizzato per permettere il funzionamento dei LED con temperature idonee per garantire ottime prestazioni/rendimento ed un' elevata durata di vita.   |
| Attacco palo                        | in alluminio pressofuso. Idoneo per pali di diametro da 60mm.   |
| Verniciatura                        | il ciclo di verniciatura a polvere, interamente automatizzato, prevede una vernice a base poliestere, resistente alla corrosione in nebbia salina e stabilizzata ai raggi UV.   |
| Verniciatura speciale (A RICHIESTA) | A richiesta: verniciatura per ambienti marini consigliata per distanze inferiori a 5 km dal mare.   |
| Colore                              | Grafite   |
| Equipaggiamento                     | <ul style="list-style-type: none"> <li>- connettore stagno per una rapida installazione senza dover aprire l'apparecchio.</li> <li>- valvola anticondensa.</li> <li>- dispositivo di controllo della temperatura con ripristino automatico.</li> <li>- dispositivo di protezione conforme alla EN 61547 contro i fenomeni impulsivi.</li> <li>- funzioni integrate CLD PROG.</li> </ul> |
| Warnings                            | Registered Design DM/100271   |

### EMERGENZA

|                                     |              |
|-------------------------------------|--------------|
| Tipo di alimentazione per emergenza | Non presente |
|-------------------------------------|--------------|

### NORME E CONFORMITÀ

|                                 |  |
|---------------------------------|--|
| Classe sicurezza fotobio-logica | RG0 Ethr   |
| Marcature e test                | ENEC+, CE, ENEC, ZHAGA D4i                                     |
| Norme di riferimento            | EN60598-1. Hanno grado di protezione secondo la norma EN60529. |
| Etichetta Energetica            | D  |

### DOTAZIONI

|             |  |
|-------------|--|
| Sensori     |  |
| A richiesta | <ul style="list-style-type: none"> <li>-Diffusore con finitura opale: sottocodice -0026</li> <li>-Regolazione 1-10V: sottocodice -12</li> <li>-Mezzanotte virtuale: sottocodice -30, 4 step (su richiesta max 8 step)</li> <li>-Telegestione ad onde convogliate sottocodice -0078</li> <li>-2200K: sottocodice -73</li> </ul> |

### GARANZIA

|                       |      |
|-----------------------|------|
| Garanzia post-vendita | 5 yr |
|-----------------------|------|

## 3590 - Ischia - rotosimmetrico fascio largo RW

Codice: 424660-39



5 Palo in vetroresina



1278 Conico



1481 palo conico in acciaio da interrare



1480 palo conico in acciaio con base



1478 Palo Urban da interrare



1477 Palo Urban - con base



1408 Palo rigato  $\varnothing 100$  con base



1409 Palo rigato  $\varnothing 100$



1508 Palo rigato  $\varnothing 120$  con base



1509 Palo rigato  $\varnothing 120$