

3584 - Volo - stradale - High Performance

Codice: 424641-39

INFORMAZIONI GENERALI



Articolo	3584 - Volo - stradale - High Performance
Codice	424641-39

DIMENSIONI E PESO

Lunghezza (mm)	695 mm
Larghezza (mm)	360 mm
Altezza (mm)	132 mm
Peso (Kg)	5.5 kg

INSTALLAZIONE

Diametro (Ø) attacco palo (mm)	60-60 mm
Superficie di esposizione al vento (mm)	L 51800 mm ² , F 146100 mm ²

CARATTERISTICHE ELETTRICHE E CONTROLLI

Tipo di tensione	AC
Tensione Min (V)	220 V
Tensione Max (V)	240 V
Frequenza Min (Hz)	50 Hz
Frequenza Max (Hz)	60 Hz
Frequenza (Hz)	50 Hz
Sigla cablaggio	CLD
Fattore di potenza	≥0.9
Surge protector (differenziale/comune) (EN 61547)	6 kV, 10 kV
Classe di isolamento	Classe II
Controllo e Regolazione	Nessuno



Cosa rende bella una città? I suoi monumenti e le sue architetture innanzitutto, ma anche la vivibilità dei suoi spazi. Una bella città è un luogo piacevole, interessante da vivere di giorno e anche nelle ore serali. Per questo l'arredo urbano e, in particolare, l'illuminazione acquisiscono un'importanza sempre maggiore nelle piccole e grandi città che vogliono rinnovarsi. Con i nuovi apparecchi di illuminazione a Led l'arredo urbano diventa l'espressione più completa della nuova idea di città. Ecologica, con spazi sempre più estesi per pedoni e biciclette, sicura e vivibile anche dopo il tramonto.

La nuova versione Led di Volo, uno dei prodotti Disano per l'arredo urbano di maggior successo, unisce le prestazioni della più aggiornata tecnologia Led alle caratteristiche di solidità e affidabilità, che da sempre hanno contraddistinto questo prodotto.

L'essenzialità del design, che risponde perfettamente a tutte le esigenze tecniche, a cominciare dal contenimento dell'inquinamento luminoso, non esclude la possibilità di realizzare progetti originali e innovativi. Per questo Volo LED è disponibile anche con nuove verniciature (azzurro e perla), in grado di dare carattere e importanza al progetto illuminotecnico. Un design sicuramente stimolante, ma soprattutto un'illuminazione di alta qualità. I Led ad alta efficienza di ultima generazione, infatti, creano un ambiente serale piacevole, donando una sensazione di sicurezza e consentendo un ottimo comfort visivo, anche grazie a caratteristiche tecniche d'eccellenza come il basso grado di sfarfallio (low flicker).

Le ottiche, da sempre uno dei punti di forza dei prodotti Disano, sono di vario tipo per utilizzare al meglio Volo LED nei diversi percorsi urbani (automobilistici, ciclabili, pedonali) e nelle zone residenziali.

Sorgenti Led, qualità dei materiali e di tutti i componenti, uniti alla grande esperienza del costruttore, sono garanzie reali di lunga durata dell'impianto.

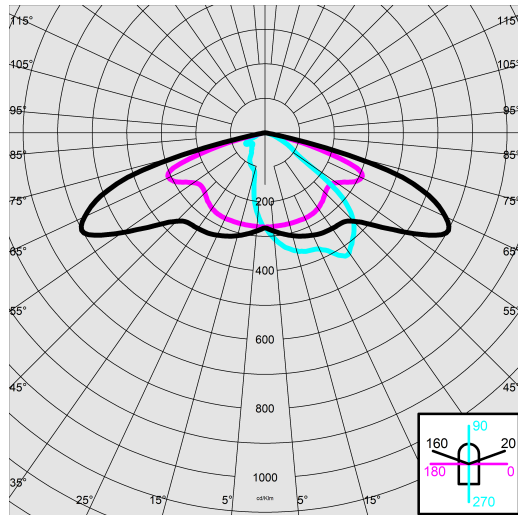
Un prodotto del miglior Made in Italy, progettato per rendere più belle le città di tutto il mondo.



3584 - Volo - stradale - High Performance

Codice: 424641-39

DATI FOTOMETRICI



Sorgente luminosa	LED
CRI	70
Flusso luminoso (uscente) (lm)	7393 lm
Potenza assorbita (totale) (W)	45 W
CCT	3000 K
Efficienza luminosa (lm/W)	164 lm/W
Low Flicker	apparecchio con Flicker molto contenuto: luce uniforme per una maggior sicurezza visiva.
Mantenimento del flusso luminoso LED	100000 hr, L 90, B 10

CARATTERISTICHE MECCANICHE

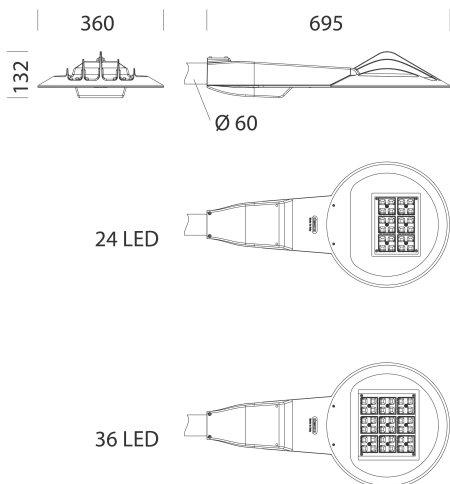
Resistenza meccanica agli urti (IK)	IK09
IP	66
Temperatura ambiente - min	-30 °C
Temperatura ambiente - max	40 °C



3584 - Volo - stradale - High Performance

Codice: 424641-39

MATERIALI E COLORI



DOWNLOAD

MONTAGGI

[IstruzioniMontaggio volo 03-23.pdf](#)

DISEGNI

[BIM 3584 Volo 05-25.zip](#)

[DisegnoTecnico 3584.dxf](#)



Corpo	in alluminio pressofuso e disegnati con una sezione aerodinamica a bassa superficie di esposizione al vento. Alette di raffreddamento integrate nella copertura.
Ottica	in PMMA ad alto rendimento resistente alle alte temperature e ai raggi UV.
Diffusore	vetro temperato sp. 4mm, resistente agli shock termici e agli urti (UNI EN 12150-1:2001).
Dissipatore	il sistema di dissipazione del calore è appositamente studiato e realizzato per permettere il funzionamento dei LED con temperature idonee per garantire ottime prestazioni/rendimento ed un' elevata durata di vita.
Attacco palo	in alluminio pressofuso. Idoneo per pali di diametro da 60mm.
Verniciatura	il ciclo di verniciatura a polvere, interamente automatizzato, prevede una vernice a base poliestere, resistente alla corrosione in nebbia salina e stabilizzata ai raggi UV.
Verniciatura speciale (A RICHIESTA)	A richiesta: verniciatura per ambienti marini consigliata per distanze inferiori a 5 km dal mare.
Colore	Grafite
Equipaggiamento	<ul style="list-style-type: none"> - connettore stagno per una rapida installazione senza dover aprire l'apparecchio. - valvola anticondensa. - dispositivo di controllo della temperatura con ripristino automatico. - dispositivo di protezione conforme alla EN 61547 contro i fenomeni impulsivi. - funzioni integrate CLD PROG.

EMERGENZA

Tipo di alimentazione per emergenza	Non presente
-------------------------------------	--------------

NORME E CONFORMITÀ

Classe sicurezza fotobiologica	RG0 Ethr
Marcature e test	CE, ENEC
Norme di riferimento	EN60598-1. Hanno grado di protezione secondo la norma EN60529.
Etichetta Energetica	C

DOTAZIONI

Sensori	
A richiesta	<ul style="list-style-type: none"> - Nema Socket, ordinabili con sottocodice 40 (tappo da ordinare a parte). - Zhaga Socket, ordinabili con sottocodice 0054 (completa di tappo).

GARANZIA

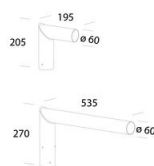
Garanzia post-vendita	5 yr
-----------------------	------

3584 - Volo - stradale - High Performance

Codice: 424641-39



405 Attacco Snodato



205 Attacco testa-palo



248 Attacco a parete