

1756 - Monza HP - high performance

Codice: 423066-00

INFORMAZIONI GENERALI



1756 Monza HP - high performance



Articolo	1756 - Monza HP - high performance
Codice	423066-00

DIMENSIONI E PESO

Lunghezza (mm)	588 mm
Larghezza (mm)	340 mm
Altezza (mm)	173 mm
Peso (Kg)	5.5 kg

INSTALLAZIONE

Diametro (Ø) attacco palo (mm)	60-60 mm
Superficie di esposizione al vento (mm)	L 80000 mm ² , F 120000 mm ²

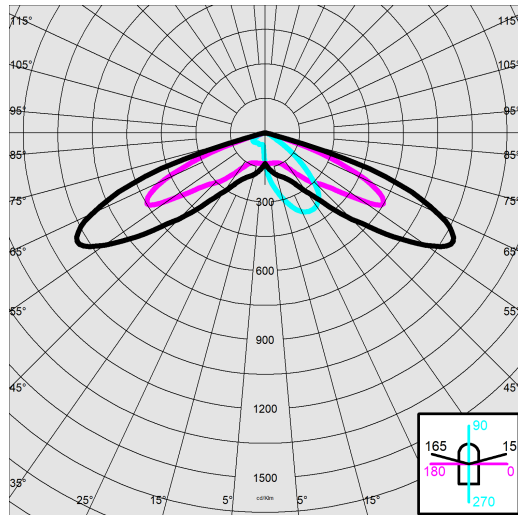
CARATTERISTICHE ELETTRICHE E CONTROLLI

Tipo di tensione	AC
Tensione Min (V)	220 V
Tensione Max (V)	240 V
Frequenza Min (Hz)	50 Hz
Frequenza Max (Hz)	60 Hz
Frequenza (Hz)	50 Hz
Sigla cablaggio	CLD
Fattore di potenza	≥0.9
Surge protector (differenziale/comune) (EN 61547)	6 kV, 10 kV
Classe di isolamento	Classe II
Controllo e Regolazione	Nessuno

1756 - Monza HP - high performance

Codice: 423066-00

DATI FOTOMETRICI



Sorgente luminosa	LED
CRI	70
Flusso luminoso (uscente) (lm)	6160 lm
Potenza assorbita (totale) (W)	39 W
CCT	4000 K
Efficienza luminosa (lm/W)	158 lm/W
Low Flicker	apparecchio con Flicker molto contenuto: luce uniforme per una maggior sicurezza visiva.
Mantenimento del flusso luminoso LED	100000 hr, L 90, B 10

CARATTERISTICHE MECCANICHE

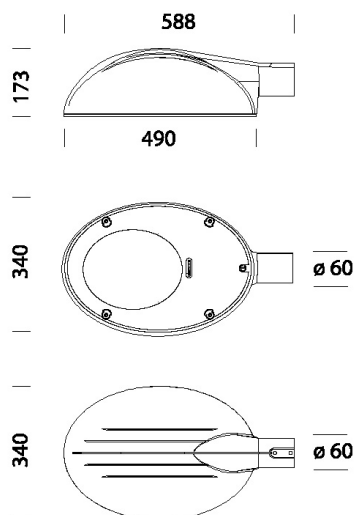
Resistenza meccanica agli urti (IK)	IK08
IP	66



1756 - Monza HP - high performance

Codice: 423066-00

MATERIALI E COLORI



DOWNLOAD

MONTAGGI

IstruzioniMontaggio monza 11-24.pdf

DISEGNI

DisegnoTecnico 1756.dxf



Corpo	in alluminio pressofuso.
Ottica	in PMMA ad alto rendimento resistente alle alte temperature e ai raggi UV.
Diffusore	vetro temperato sp. 5mm, resistente agli shock termici e agli urti (UNI EN 12150-1:2001).
Dissipatore	il sistema di dissipazione del calore è appositamente studiato e realizzato per permettere il funzionamento dei LED con temperature idonee per garantire ottime prestazioni/rendimento ed un' elevata durata di vita.
Attacco palo	in alluminio pressofuso. Idoneo per pali di diametro da 60mm.
Verniciatura	il ciclo di verniciatura a polvere, interamente automatizzato, prevede una vernice a base poliestere, resistente alla corrosione in nebbia salina e stabilizzata ai raggi UV.
Colore	Grey
Equipaggiamento	-sezionatore. -connettore stagno per una rapida installazione senza dover aprire l'apparecchio. -valvola anticondensa. -dispositivo di controllo della temperatura con ripristino automatico. -dispositivo di protezione conforme EN 61547 contro i fenomeni impulsivi. -funzioni integrate CLD PROG.

NORME E CONFORMITÀ

Classe sicurezza fotobiologica	RG0 Ethr
Marcature e test	CE, ENEC
Norme di riferimento	EN60598-1. Hanno grado di protezione secondo la norma EN60529.
Etichetta Energetica	C

GARANZIA

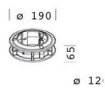
Garanzia post-vendita	5 yr
-----------------------	------

1756 - Monza HP - high performance

Codice: 423066-00



213 Attacco standard lungo



212 Anello giunzione



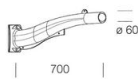
405 Attacco Snodato



211 Raccordo Sector



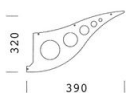
215 Tirante



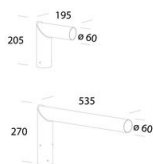
210 Braccio



300 Oliva



214 Attacco standard piccolo



205 Attacco testa-palo