

## 2565 - Podio - DIP SWITCH

Codice: 422515-00

### INFORMAZIONI GENERALI



Articolo	2565 - Podio - DIP SWITCH
Codice	422515-00

### DIMENSIONI E PESO

Altezza (mm)	236 mm
Diametro (Ø) (mm)	160 mm
Peso (Kg)	1.5 kg

### CARATTERISTICHE ELETTRICHE E CONTROLLI

Tipo di tensione	AC
Tensione Min (V)	220 V
Tensione Max (V)	240 V
Frequenza Min (Hz)	50 Hz
Frequenza Max (Hz)	60 Hz
Frequenza (Hz)	50 Hz
Sigla cablaggio	CLD
Fattore di potenza	≥0.92
Corrente Nominale	700 mA
Classe di isolamento	Classe I
Controllo e Regolazione	Nessuno



In tema di proiettori/residenziali un'altra novità è Podio, un prodotto di design firmato da Alessandro Pedretti. La qualità del design made in Italy è data dall'incontro fra estetica e funzionalità. Podio, infatti, si può utilizzare sia in esterni, soprattutto in giardini e aree verdi, sia per l'illuminazione d'interni, sempre con un ottimo risultato a livello di risparmio energetico e qualità della luce. Le migliori tecnologie, il colore dei Led e le ottime prestazioni consentono a Podio di porsi come il proiettore ideale in ogni contesto architettonico.

Grazie all'evoluzione tecnologica e all'uso dei Led è possibile enfatizzare monumenti storici o nuove infrastrutture con impianti non invasivi e che non comportano alcun rischio di alterazione cromatica e dei materiali. In questo modo, si possono illuminare e valorizzare beni culturali e landmark che rappresentano l'identità di un luogo.

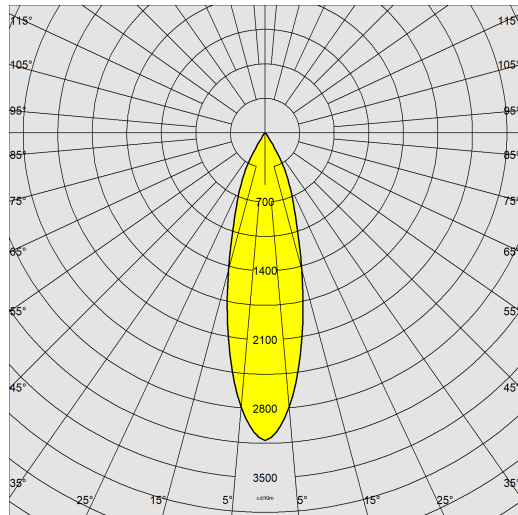
La tecnologia e il design più razionale sono pensati per la riduzione dei consumi e sono rivolti alla necessità sempre più frequente di sostituire apparecchi ormai obsoleti, in modo da risultare allineati alla sempre crescente necessità di attenzione al risparmio energetico.



## 2565 - Podio - DIP SWITCH

Codice: 422515-00

### DATI FOTOMETRICI



Sorgente luminosa	LED COB
CRI	80
Flusso luminoso (uscente) (lm)	3600 lm
Potenza assorbita (totale) (W)	25 W
CCT	4000 K
Efficienza luminosa (lm/W)	144 lm/W
Apertura fascio	28 °
Mantenimento del flusso luminoso LED	50000 hr, L 90, B 10

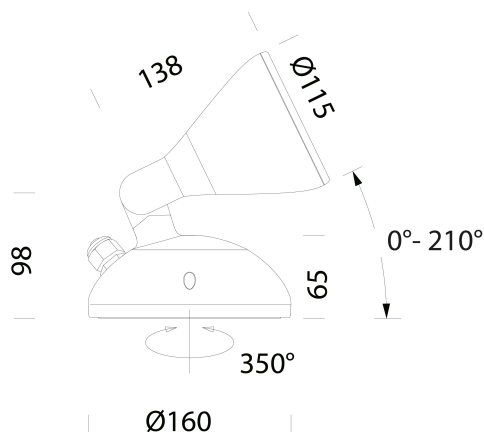
### CARATTERISTICHE MECCANICHE

Resistenza meccanica agli urti (IK)	IK08
IP	66



## 2565 - Podio - DIP SWITCH

Codice: 422515-00



### DOWNLOAD

MONTAGGI

IstruzioniMontaggio Podio 09-22.pdf

DISEGNI

DisegnoTecnico 2565.dxf



### MATERIALI E COLORI

Corpo	in alluminio pressofuso, con snodo centrale stampato in alluminio pressofuso.
Ottica	in alluminio argentato ad alto rendimento.
Diffusore	vetro extra-chiaro sp. 4mm temperato resistente agli shock termici e agli urti (UNI-EN 12150-1:2001).
Verniciatura	il ciclo di verniciatura a polvere, interamente automatizzato, prevede una vernice a base poliestere, resistente alla corrosione in nebbia salina e stabilizzata ai raggi UV.
Verniciatura speciale (A RICHIESTA)	A richiesta: verniciatura per ambienti marini consigliata per distanze inferiori a 5 km dal mare.
Colore	Grafite
Equipaggiamento	con dispositivo di protezione conforme alla EN 61547 contro i fenomeni impulsivi atto a proteggere il modulo LED e il relativo alimentatore.
Warnings	Mantenimento flusso luminoso al 70%: 100.000h (L70B50) o mantenimento flusso luminoso al 90%: 50.000h (L90B10).

### NORME E CONFORMITÀ

Classe sicurezza fotobiologica	RG0 Ethr
Marche e test	CE
Norme di riferimento	EN60598-1. Hanno grado di protezione secondo la norma EN60529.
Etichetta Energetica	D

### DOTAZIONI

Sensori	
A richiesta	versioni DIMM 1/10 o DALI.

### GARANZIA

Garanzia post-vendita	3 yr
-----------------------	------

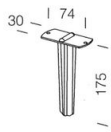
## 2565 - Podio - DIP SWITCH

Code	LED	TotW	K - Lumen Output - CRI - °
422510-00	700	25	4000K - 3493lm - CRI 80 - 13°
422511-00	1050	39	4000K - 4492lm - CRI 80 - 13°
422510-00	700	25	4000K - 3493lm - CRI 80 - 13°
422511-00	1050	39	4000K - 4492lm - CRI 80 - 13°
422510-39	700	25	3000K - 3318m - CRI 80 - 13°
422511-39	1050	39	3000K - 4267lm - CRI 80 - 13°
422510-39	700	25	3000K - 3318m - CRI 80 - 13°
422511-39	1050	39	3000K - 4267lm - CRI 80 - 13°
422514-00	700	25	4000K - 3600lm - CRI 80 - 28°
422515-00	1050	39	4000K - 4633lm - CRI 80 - 28°
422514-00	700	25	4000K - 3600lm - CRI 80 - 28°
422515-00	1050	39	4000K - 4633lm - CRI 80 - 28°
422514-39	700	25	3000K - 3420lm - CRI 80 - 28°
422515-39	1050	39	3000K - 4401lm - CRI 80 - 28°
422514-39	700	25	3000K - 3420lm - CRI 80 - 28°
422515-39	1050	39	3000K - 4401lm - CRI 80 - 28°
422518-00	700	25	4000K - 3597lm - CRI 80 - 48°
422519-00	1050	39	4000K - 4626lm - CRI 80 - 48°
422518-00	700	25	4000K - 3597lm - CRI 80 - 48°
422519-00	1050	39	4000K - 4626lm - CRI 80 - 48°
422518-39	700	25	3000K - 3417lm - CRI 80 - 48°
422519-39	1050	39	3000K - 4395lm - CRI 80 - 48°
422518-39	700	25	3000K - 3417lm - CRI 80 - 48°
422519-39	1050	39	3000K - 4395lm - CRI 80 - 48°

## 2565 - Podio - DIP SWITCH

---

Codice: 422515-00



**119 Picchetto**