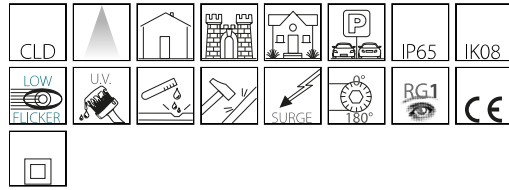


1564 - Elfo Ambra - FS

Codice: 422396-73

INFORMAZIONI GENERALI



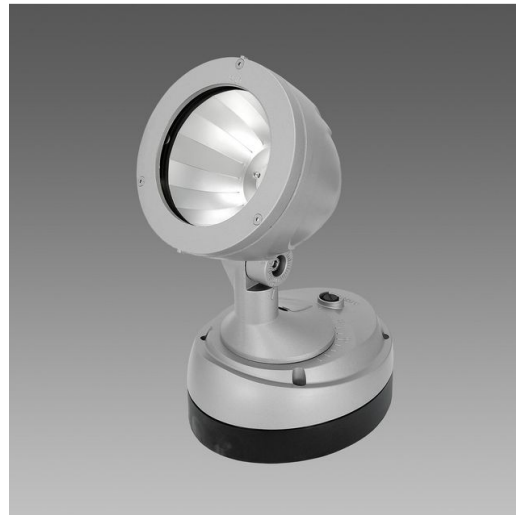
| | |
|----------|------------------------|
| Articolo | 1564 - Elfo Ambra - FS |
| Codice | 422396-73 |

DIMENSIONI E PESO

| | |
|----------------|--------|
| Lunghezza (mm) | 220 mm |
| Larghezza (mm) | 220 mm |
| Altezza (mm) | 310 mm |
| Peso (Kg) | 2.6 kg |

CARATTERISTICHE ELETTRICHE E CONTROLLI

| | |
|-------------------------|------------|
| Tipo di tensione | AC |
| Tensione Min (V) | 220 V |
| Tensione Max (V) | 240 V |
| Frequenza Min (Hz) | 50 Hz |
| Frequenza Max (Hz) | 60 Hz |
| Frequenza (Hz) | 50 Hz |
| Sigla cablaggio | CLD |
| Fattore di potenza | ≥ 0.9 |
| Classe di isolamento | Classe II |
| Controllo e Regolazione | Nessuno |



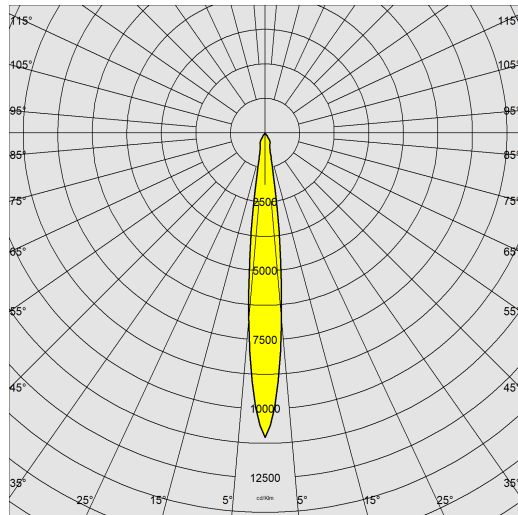
Un prodotto completo per realizzare al meglio tutti i desideri del progettista di luce.



1564 - Elfo Ambra - FS

Codice: 422396-73

DATI FOTOMETRICI



| | |
|--------------------------------------|----------------------|
| Sorgente luminosa | LED AMBER |
| CRI | Amber |
| Flusso luminoso (uscente) (lm) | 2373 lm |
| Potenza assorbita (totale) (W) | 28 W |
| CCT | 2200 K |
| Efficienza luminosa (lm/W) | 85 lm/W |
| Apertura fascio | 15 ° |
| Mantenimento del flusso luminoso LED | 50000 hr, L 90, B 10 |

CARATTERISTICHE MECCANICHE

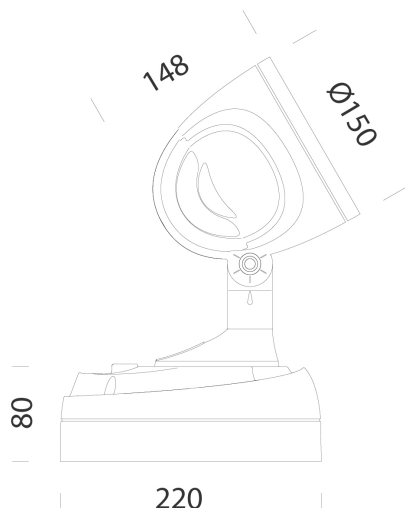
| | |
|-------------------------------------|------|
| Resistenza meccanica agli urti (IK) | IK08 |
| IP | 65 |



1564 - Elfo Ambra - FS

Codice: 422396-73

MATERIALI E COLORI



DOWNLOAD

MONTAGGI

[IstruzioniMontaggio elfo 02-25.pdf](#)

DISEGNI

[DisegnoTecnico elfoled.dxf](#)



| | |
|-------------------------------------|---|
| Corpo | in alluminio pressofuso con alette di raffreddamento integrate nella copertura. |
| Ottica | in alluminio argentato ad alto rendimento. |
| Diffusore | vetro temperato sp. 4mm, resistente agli shock termici e agli urti (UNI EN 12150-1:2001). |
| Verniciatura | il ciclo di verniciatura a polvere, interamente automatizzato, prevede una vernice a base poliestere, resistente alla corrosione in nebbia salina e stabilizzata ai raggi UV. |
| Verniciatura speciale (A RICHIESTA) | A richiesta: verniciatura per ambienti marini consigliata per distanze inferiori a 5 km dal mare. |
| Colore | Grey |
| Equipaggiamento | guarnizione di tenuta in gomma siliconica. Passacavo in gomma Ø 1/2 pollice gas. |
| Warnings | Mantenimento flusso luminoso al 70%: 100.000h (L70B50) o mantenimento flusso luminoso al 90%: 50.000h (L90B10). |

NORME E CONFORMITÀ

| | |
|--------------------------------|--|
| Classe sicurezza fotobiologica | RG0 Ethr |
| Marche e test | CE |
| Norme di riferimento | EN60598-1. Hanno grado di protezione secondo la norma EN60529. |
| Etichetta Energetica | E |

GARANZIA

| | |
|-----------------------|------|
| Garanzia post-vendita | 3 yr |
|-----------------------|------|

1564 - Elfo Ambra - FS

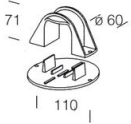
Codice: 422396-73



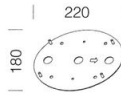
116 Supporto angolare



119 Picchetto



120 Supporto a palo



188 Piastra