

1515 - Elfo Ambra - FL

Codice: 422390-73

INFORMAZIONI GENERALI



Articolo	1515 - Elfo Ambra - FL
Codice	422390-73

DIMENSIONI E PESO

Lunghezza (mm)	220 mm
Larghezza (mm)	220 mm
Altezza (mm)	310 mm
Peso (Kg)	2.60 kg

CARATTERISTICHE ELETTRICHE E CONTROLLI

Tipo di tensione	AC
Tensione Min (V)	220 V
Tensione Max (V)	240 V
Frequenza Min (Hz)	50 Hz
Frequenza Max (Hz)	60 Hz
Frequenza (Hz)	50 Hz
Sigla cablaggio	CLD
Fattore di potenza	≥ 0.9
Classe di isolamento	Classe II
Controllo e Regolazione	Nessuno



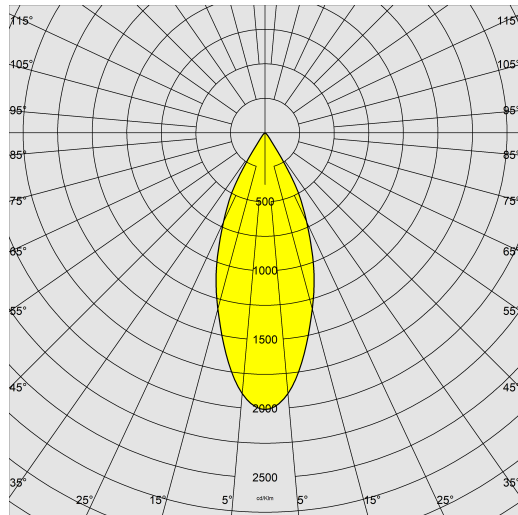
Un prodotto completo per realizzare al meglio tutti i desideri del progettista di luce.



1515 - Elfo Ambra - FL

Codice: 422390-73

DATI FOTOMETRICI



Sorgente luminosa	LED AMBER
CRI	Amber
Flusso luminoso (uscente) (lm)	3710 lm
Potenza assorbita (totale) (W)	42 W
CCT	2200 K
Efficienza luminosa (lm/W)	88 lm/W
Apertura fascio	50 °
Mantenimento del flusso luminoso LED	50000 hr, L 90, B 10

CARATTERISTICHE MECCANICHE

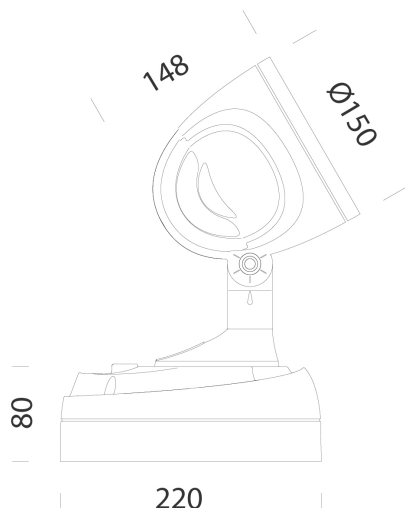
Resistenza meccanica agli urti (IK)	IK08
IP	65



1515 - Elfo Ambra - FL

Codice: 422390-73

MATERIALI E COLORI



DOWNLOAD

MONTAGGI

[IstruzioniMontaggio elfo 02-25.pdf](#)

DISEGNI

[DisegnoTecnico elfoled.dxf](#)



Corpo	in alluminio pressofuso con alette di raffreddamento integrate nella copertura.
Ottica	in alluminio argentato ad alto rendimento.
Diffusore	vetro temperato sp. 4mm, resistente agli shock termici e agli urti (UNI EN 12150-1:2001).
Verniciatura	il ciclo di verniciatura a polvere, interamente automatizzato, prevede una vernice a base poliestere, resistente alla corrosione in nebbia salina e stabilizzata ai raggi UV.
Verniciatura speciale (A RICHIESTA)	A richiesta: verniciatura per ambienti marini consigliata per distanze inferiori a 5 km dal mare.
Colore	Grey
Equipaggiamento	guarnizione di tenuta in gomma siliconica. Passacavo in gomma Ø 1/2 pollice gas.
Warnings	Mantenimento flusso luminoso al 70%: 100.000h (L70B50) o mantenimento flusso luminoso al 90%: 50.000h (L90B10).

NORME E CONFORMITÀ

Classe sicurezza fotobiologica	RG0 Ethr
Marche e test	CE
Norme di riferimento	EN60598-1. Hanno grado di protezione secondo la norma EN60529.
Etichetta Energetica	E

GARANZIA

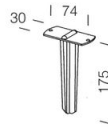
Garanzia post-vendita	3 yr
-----------------------	------

1515 - Elfo Ambra - FL

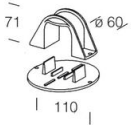
Codice: 422390-73



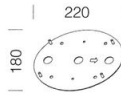
116 Supporto angolare



119 Picchetto



120 Supporto a palo



188 Piastra