

## 1583 - Vista - COB

Codice: 422213-73

### INFORMAZIONI GENERALI



Articolo	1583 - Vista - COB
Codice	422213-73

### DIMENSIONI E PESO

Lunghezza (mm)	585 mm
Larghezza (mm)	585 mm
Altezza (mm)	550 mm
Peso (Kg)	10.3 kg

### INSTALLAZIONE

Diametro (Ø) attacco palo (mm)	60-60 mm
Superficie di esposizione al vento (mm)	L 168000 mm <sup>2</sup> , F 168000 mm <sup>2</sup>

### CARATTERISTICHE ELETTRICHE E CONTROLLI

Tipo di tensione	AC
Tensione Min (V)	220 V
Tensione Max (V)	240 V
Frequenza Min (Hz)	50 Hz
Frequenza Max (Hz)	60 Hz
Frequenza (Hz)	50 Hz
Sigla cablaggio	CLD
Fattore di potenza	≥0.9
Corrente Nominale	1400 mA
Surge protector (differenziale/comune) (EN 61547)	10 kV, 10 kV
Classe di isolamento	Classe II
Controllo e Regolazione	Nessuno



Vista è uno dei più affermati prodotti di arredo urbano di Disano. Progettato per l'illuminazione di parchi, Vista si inserisce con naturalezza in giardini e aree verdi o in contesti urbani curati e particolari.

Un buon progetto di luce aumenta la sicurezza e può creare un nuovo volto serale ad una piazza o quartiere, facendo riscoprire zone non frequentate nelle ore serali.

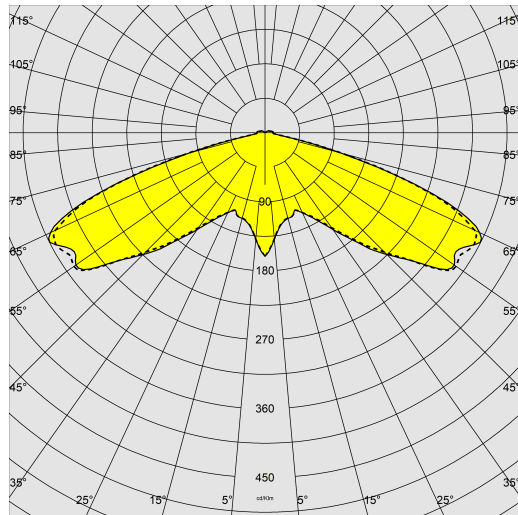
Vista led è equipaggiato con moduli LED di ultima generazione



## 1583 - Vista - COB

Codice: 422213-73

### DATI FOTOMETRICI



Sorgente luminosa	LED COB AMBER
CRI	amber
Flusso luminoso (uscente) (lm)	3415 lm
Potenza assorbita (totale) (W)	57 W
CCT	2200 K
Efficienza luminosa (lm/W)	60 lm/W
Low Flicker	apparecchio con Flicker molto contenuto: luce uniforme per una maggior sicurezza visiva.
Mantenimento del flusso luminoso LED	90000 hr, L 80, B 10

### CARATTERISTICHE MECCANICHE

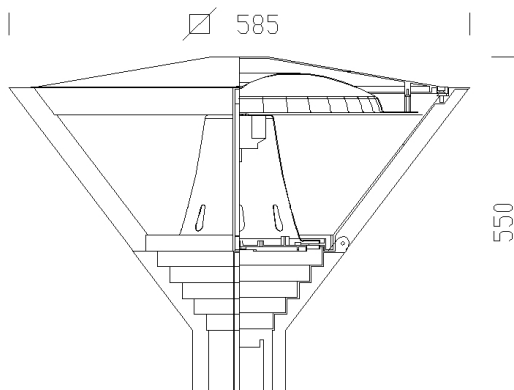
Resistenza meccanica agli urti (IK)	IK09
IP	65
Temperatura ambiente - min	-20 °C
Temperatura ambiente - max	40 °C



## 1583 - Vista - COB

Codice: 422213-73

### MATERIALI E COLORI



### DOWNLOAD

#### MONTAGGI

IstruzioniMontaggio vista 03-23.pdf

#### DISEGNI

BIM 1583 Vista LED COB - 20200604.zip

DisegnoTecnico 1583 vista led.dxf



Corpo	in alluminio pressofuso.
Diffusore	in policarbonato antiabbagliamento infrangibile ed autoestinguente V2, stabilizzato ai raggi UV, liscio esternamente antipolvere.
Dissipatore	integrato.
Attacco palo	idoneo per pali di diametro da 60mm.
Verniciatura	il ciclo di verniciatura a polvere, interamente automatizzato, prevede una vernice a base poliesteri, resistente alla corrosione in nebbia salina e stabilizzata ai raggi UV.
Colore	Grey
Equipaggiamento	<ul style="list-style-type: none"><li>-sezionatore.</li><li>-connettore stagno per una rapida installazione senza dover aprire l'apparecchio.</li><li>-valvola anticondensa.</li><li>-dispositivo di controllo della temperatura con ripristino automatico.</li><li>-dispositivo di protezione conforme a EN 61547 contro i fenomeni impulsivi.</li></ul>
Warnings	Mantenimento flusso luminoso al 70%: 100.000h (L70B50) o mantenimento flusso luminoso al 80%: 90.000h (L80B10).

### NORME E CONFORMITÀ

Classe sicurezza fotobiologica	RG0 Ethr
Marche e test	CE
Norme di riferimento	EN60598-1. Hanno grado di protezione secondo la norma EN60529.
Etichetta Energetica	E

### GARANZIA

Garanzia post-vendita	5 yr
-----------------------	------