

1583 - Vista - COB

Codice: 422213-00

INFORMAZIONI GENERALI



| | |
|----------|--------------------|
| Articolo | 1583 - Vista - COB |
| Codice | 422213-00 |

DIMENSIONI E PESO

| | |
|----------------|---------|
| Lunghezza (mm) | 585 mm |
| Larghezza (mm) | 585 mm |
| Altezza (mm) | 550 mm |
| Peso (Kg) | 10.3 kg |

INSTALLAZIONE

| | |
|---|---|
| Diametro (Ø) attacco palo (mm) | 60-60 mm |
| Superficie di esposizione al vento (mm) | L 168000 mm ² , F 168000 mm ² |

CARATTERISTICHE ELETTRICHE E CONTROLLI

| | |
|---|--------------|
| Tipo di tensione | AC |
| Tensione Min (V) | 220 V |
| Tensione Max (V) | 240 V |
| Frequenza Min (Hz) | 50 Hz |
| Frequenza Max (Hz) | 60 Hz |
| Frequenza (Hz) | 50 Hz |
| Sigla cablaggio | CLD |
| Fattore di potenza | ≥0.9 |
| Corrente Nominale | 1400 mA |
| Surge protector (differenziale/comune) (EN 61547) | 10 kV, 10 kV |
| Classe di isolamento | Classe II |
| Controllo e Regolazione | Nessuno |



Vista è uno dei più affermati prodotti di arredo urbano di Disano. Progettato per l'illuminazione di parchi, Vista si inserisce con naturalezza in giardini e aree verdi o in contesti urbani curati e particolari.

Un buon progetto di luce aumenta la sicurezza e può creare un nuovo volto serale ad una piazza o quartiere, facendo riscoprire zone non frequentate nelle ore serali.

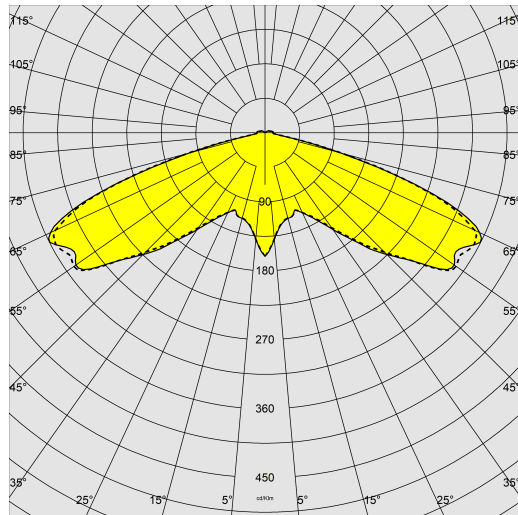
Vista led è equipaggiato con moduli LED di ultima generazione



1583 - Vista - COB

Codice: 422213-00

DATI FOTOMETRICI



| | |
|--------------------------------------|--|
| Sorgente luminosa | LED COB |
| CRI | >80 |
| Flusso luminoso (uscente) (lm) | 3700 lm |
| Potenza assorbita (totale) (W) | 53 W |
| CCT | 4000 K |
| Efficienza luminosa (lm/W) | 70 lm/W |
| Low Flicker | apparecchio con Flicker molto contenuto: luce uniforme per una maggior sicurezza visiva. |
| Mantenimento del flusso luminoso LED | 90000 hr, L 80, B 10 |

CARATTERISTICHE MECCANICHE

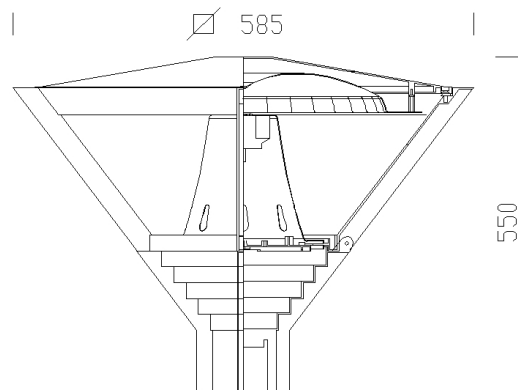
| | |
|-------------------------------------|--------|
| Resistenza meccanica agli urti (IK) | IK09 |
| IP | 65 |
| Temperatura ambiente - min | -20 °C |
| Temperatura ambiente - max | 40 °C |



1583 - Vista - COB

Codice: 422213-00

MATERIALI E COLORI



DOWNLOAD

MONTAGGI

IstruzioniMontaggio vista 03-23.pdf

DISEGNI

BIM 1583 Vista LED COB - 20200604.zip

DisegnoTecnico 1583 vista led.dxf



| | |
|-----------------|---|
| Corpo | in alluminio pressofuso. |
| Diffusore | in policarbonato antiabbagliamento infrangibile ed autoestinguente V2, stabilizzato ai raggi UV, liscio esternamente antipolvere. |
| Dissipatore | integrato. |
| Attacco palo | idoneo per pali di diametro da 60mm. |
| Verniciatura | il ciclo di verniciatura a polvere, interamente automatizzato, prevede una vernice a base poliesteri, resistente alla corrosione in nebbia salina e stabilizzata ai raggi UV. |
| Colore | Grey |
| Equipaggiamento | <ul style="list-style-type: none">-sezionatore.-connettore stagno per una rapida installazione senza dover aprire l'apparecchio.-valvola anticondensa.-dispositivo di controllo della temperatura con ripristino automatico.-dispositivo di protezione conforme a EN 61547 contro i fenomeni impulsivi. |
| Warnings | Mantenimento flusso luminoso al 70%: 100.000h (L70B50) o mantenimento flusso luminoso al 80%: 90.000h (L80B10). |

NORME E CONFORMITÀ

| | |
|--------------------------------|--|
| Classe sicurezza fotobiologica | RG0 Ethr |
| Marche e test | CE |
| Norme di riferimento | EN60598-1. Hanno grado di protezione secondo la norma EN60529. |
| Etichetta Energetica | E |

GARANZIA

| | |
|-----------------------|------|
| Garanzia post-vendita | 5 yr |
|-----------------------|------|