

1280 - Garden

Codice: 420846-00



Garden è un apparecchio LED da parete progettato per l'illuminazione di zone residenziali e giardini. Il design sobrio e naturale si integra armoniosamente negli spazi esterni, valorizzando pareti, ingressi e aree verdi. L'emissione luminosa equilibrata crea un'atmosfera accogliente, garantendo comfort visivo e sicurezza.



INFORMAZIONI GENERALI

Articolo	1280 - Garden
Codice	420846-00

DIMENSIONI E PESO

Lunghezza (mm)	300 mm
Larghezza (mm)	230 mm
Altezza (mm)	165 mm
Peso (Kg)	1.1 kg

CARATTERISTICHE ELETTRICHE E CONTROLLI

Tipo di tensione	AC
Tensione Min (V)	0 V
Tensione Max (V)	0 V
Frequenza (Hz)	0 Hz
Sigla cablaggio	CLD-S
Fattore di potenza	≥0.9
Classe di isolamento	Classe I
Controllo e Regolazione	Nessuno

1280 - Garden

Codice: 420846-00



DATI FOTOMETRICI

Sorgente luminosa	LED
CCT	0 K
Mantenimento del flusso luminoso LED	0 hr, L 0, B 0

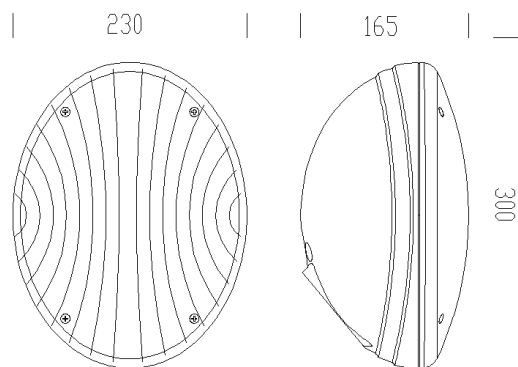
CARATTERISTICHE MECCANICHE

Resistenza meccanica agli urti (IK)	IK08
IP	65

1280 - Garden

Codice: 420846-00

MATERIALI E COLORI



Corpo	in nylon f.v. infrangibile, stabilizzato ai raggi UV.
Ottica	in alluminio speculare sfaccettato.
Diffusore	in policarbonato satinato antiabbagliamento, infrangibile ed autoestinguente V2 stabilizzato ai raggi UV, antingiallimento, liscio esternamente, antipolvere.
Colore	Grey
Equipaggiamento	-completo di piastra per il fissaggio. -guarnizione coppa in EPDM espanso. -viterie esterne coppa in acciaio Inox zincato con OR neri.

EMERGENZA

Tipo di alimentazione per emergenza	Non presente
-------------------------------------	--------------

NORME E CONFORMITÀ

Classe sicurezza fotobiologica	RG0
Marcature e test	CE
Norme di riferimento	EN60598-1. Hanno grado di protezione secondo la norma EN60529.

GARANZIA

Garanzia post-vendita	3 yr
-----------------------	------

DOWNLOAD

MONTAGGI

[IstruzioniMontaggio garden 04-21.pdf](#)

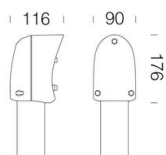
DISEGNI

[DisegnoTecnico 1287.dxf](#)

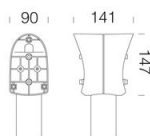


1280 - Garden

Codice: 420846-00



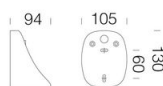
452 Attacco palo mono



453 Attacco palo doppio



5 Palo in vetroresina



451 Attacco parete plafone