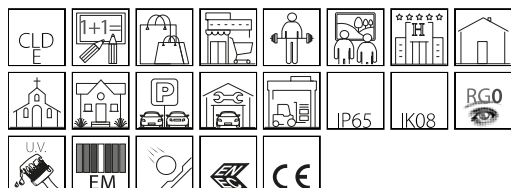


1260 - Vega - SA 1h

Codice: 420691-07



L'applique Vega, storico prodotto di Disano, unisce all'ottima qualità dei materiale e al design particolare anche la tecnologia a Led, che garantiscono risparmio energetico e e lunga durata di vita. La aprticolare forma del corpo consente installazioni semplici e funzionali. La possibilità di versione con sensore di presenza, è una scelta funzionale con garanzia di lunga durata di vita.



INFORMAZIONI GENERALI

Articolo	1260 - Vega - SA 1h
Codice	420691-07

DIMENSIONI E PESO

Lunghezza (mm)	240 mm
Larghezza (mm)	180 mm
Altezza (mm)	180 mm
Peso (Kg)	1.8 kg

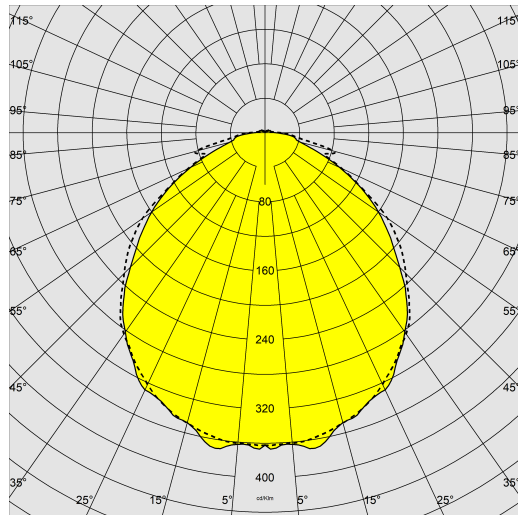
CARATTERISTICHE ELETTRICHE E CONTROLLI

Tipo di tensione	AC
Tensione Min (V)	220 V
Tensione Max (V)	240 V
Frequenza Min (Hz)	50 Hz
Frequenza Max (Hz)	60 Hz
Frequenza (Hz)	50 Hz
Sigla cablaggio	CLD-E
Fattore di potenza	≥0.9
Classe di isolamento	Classe I
Controllo e Regolazione	Nessuno

1260 - Vega - SA 1h

Codice: 420691-07

DATI FOTOMETRICI



Sorgente luminosa	LED
CRI	80
Flusso luminoso (uscente) (lm)	2010 lm
Potenza assorbita (totale) (W)	20 W
CCT	4000 K
Efficienza luminosa (lm/W)	101 lm/W
Mantenimento del flusso luminoso LED	50000 hr, L 90, B 10

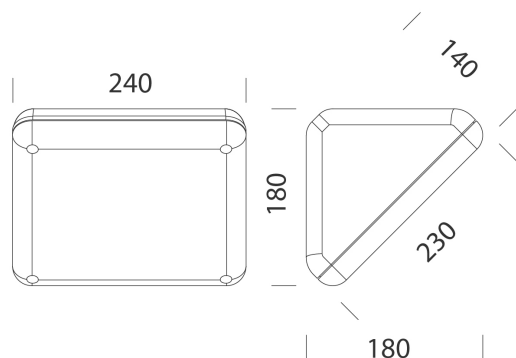
CARATTERISTICHE MECCANICHE

Resistenza meccanica agli urti (IK)	IK08
IP	65



1260 - Vega - SA 1h

Codice: 420691-07



DOWNLOAD

MONTAGGI

[IstruzioniMontaggio 1260em 04-23.pdf](#)

DISEGNI

[BIM 1260 Vega - 20W 09-24.zip](#)

[DisegnoTecnico 1260b.dxf](#)



MATERIALI E COLORI

Corpo	materiale termoplastico infrangibile, stabilizzato ai raggi UV, colore grigio RAL7045.
Ottica	in alluminio 99.85 stampato, ossidato anodicamente e brillantato.
Diffusore	in policarbonato satinato antiabbagliamento, infrangibile ed autoestinguento V2 stabilizzato ai raggi UV, antingiallimento, liscio esternamente, antipolvere.
Colore	Grigio
Equipaggiamento	-completo di piastra per il fissaggio. -guarnizione coppa in EPDM espanso. -viterie esterne, coppa in acciaio Inox zincato con OR neri.

EMERGENZA

Tipo di alimentazione per emergenza	Apparecchio equipaggiato con batteria
Tipo di emergenza	S.A.
Durata batteria	1h

NORME E CONFORMITÀ

Classe sicurezza fotobiologica	RG0
Marcature e test	CE, ENEC
Norme di riferimento	EN60598-1. Hanno grado di protezione secondo la norma EN60529.
Etichetta Energetica	C

GARANZIA

Garanzia post-vendita	3 yr
-----------------------	------

1260 - Vega - SA 1h

Codice: 420691-07



1266 Snodo



5 Palo in vetroresina