

1550 - Clessidra 4 - luce diretta-indiretta

Codice: 420592-00

INFORMAZIONI GENERALI



Articolo	1550 - Clessidra 4 - luce diretta-indiretta
Codice	420592-00

DIMENSIONI E PESO

Lunghezza (mm)	243 mm
Larghezza (mm)	180 mm
Altezza (mm)	224 mm
Peso (Kg)	2.7 kg

CARATTERISTICHE ELETTRICHE E CONTROLLI

Tipo di tensione	AC
Tensione Min (V)	220 V
Tensione Max (V)	240 V
Frequenza Min (Hz)	50 Hz
Frequenza Max (Hz)	60 Hz
Frequenza (Hz)	50 Hz
Sigla cablaggio	CLD
Fattore di potenza	≥0.9
Classe di isolamento	Classe I
Controllo e Regolazione	Nessuno



Appliche per esterni con la forma a clessidra dalla quale prende anche il nome, si caratterizza per le finiture e per l'alta qualità della resa luminosa. Questo proiettore dal design particolare si applica a parete ed utilizza la tecnologia a led a luce diretta/indiretta per l'illuminazione di facciate, pareti. Può essere utilizzato anche in interno grazie alle sue ottime finiture.



1550 - Clessidra 4 - luce diretta-indiretta

Codice: 420592-00

DATI FOTOMETRICI



Sorgente luminosa	LED
CRI	90
Flusso luminoso (uscente) (lm)	922 lm
Potenza assorbita (totale) (W)	30 W
CCT	4000 K
Efficienza luminosa (lm/W)	31 lm/W
Mantenimento del flusso luminoso LED	50000 hr, L 90, B 10

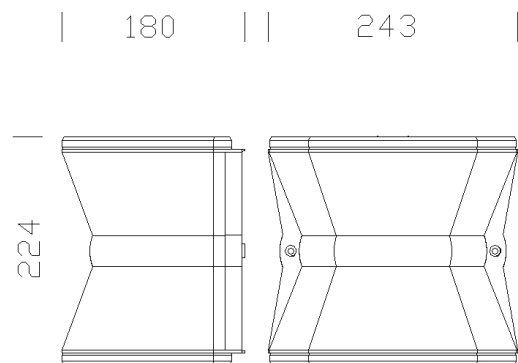
CARATTERISTICHE MECCANICHE

Resistenza meccanica agli urti (IK)	IK08
IP	65

1550 - Clessidra 4 - luce diretta-indiretta

Codice: 420592-00

MATERIALI E COLORI



Corpo	in alluminio pressofuso.
Diffusore	vetro temperato resistente agli shock termici e agli urti (UNI EN 12150-1:2001).
Verniciatura	il ciclo di verniciatura a polvere, interamente automatizzato, prevede una vernice a base poliestere, resistente alla corrosione in nebbia salina e stabilizzata ai raggi UV.
Colore	Grafite
Equipaggiamento	-durante l'installazione il telaio rimane agganciato mediante un dispositivo a cerniera che ne impedisce la caduta accidentale. -con piastra per il fissaggio a parete. -guarnizione in materiale ecologico.
Warnings	Mantenimento flusso luminoso al 70%: 100.000h (L70B50) o mantenimento flusso luminoso al 90%: 50.000h (L90B10).

DOWNLOAD

MONTAGGI

[IstruzioniMontaggio clessidra 04-23.pdf](#)

DISEGNI

[BIM 1550 Clessidra 4.zip](#)

[DisegnoTecnico 1550i.dxf](#)

[DisegnoTecnico3D disano 1550 clessidra.3ds](#)



EMERGENZA

Tipo di alimentazione per emergenza	Non presente
-------------------------------------	--------------

NORME E CONFORMITÀ

Classe sicurezza fotobiologica	RG0
Marcature e test	CE
Norme di riferimento	EN60598-1. Hanno grado di protezione secondo la norma EN60529.
Etichetta Energetica	E

GARANZIA

Garanzia post-vendita	3 yr
-----------------------	------