

1293 - Cilindro 4

Codice: 420410-73

INFORMAZIONI GENERALI



Articolo	1293 - Cilindro 4
Codice	420410-73

DIMENSIONI E PESO

Lunghezza (mm)	280 mm
Larghezza (mm)	185 mm
Altezza (mm)	350 mm
Peso (Kg)	6.3 kg

CARATTERISTICHE ELETTRICHE E CONTROLLI

Tipo di tensione	AC
Tensione Min (V)	220 V
Tensione Max (V)	240 V
Frequenza Min (Hz)	50 Hz
Frequenza Max (Hz)	60 Hz
Frequenza (Hz)	50 Hz
Sigla cablaggio	CLD
Fattore di potenza	≥0.9
Classe di isolamento	Classe I
Controllo e Regolazione	Nessuno



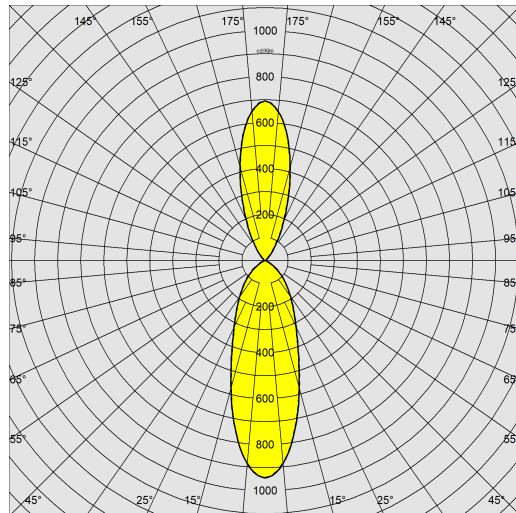
Basati su un attento studio dei dettagli, cilindro si caratterizza per le finiture e per l'alta qualità della resa luminosa. L'illuminazione indiretta/diretta o soltanto diretta utilizzata in maniera modulare è in grado di far risaltare vuoti e pieni, evidenziare particolari architettonici esterni, e di dare ritmo alle superfici in interni di prestigio. La versione dell'articolo Cilindro è installabile a plafone o a sospensione.



1293 - Cilindro 4

Codice: 420410-73

DATI FOTOMETRICI



Sorgente luminosa	LED COB AMBER
CRI	amber
Flusso luminoso (uscente) (lm)	3470 lm
Potenza assorbita (totale) (W)	40 W
CCT	2200 K
Efficienza luminosa (lm/W)	87 lm/W
Mantenimento del flusso luminoso LED	50000 hr, L 90, B 10

CARATTERISTICHE MECCANICHE

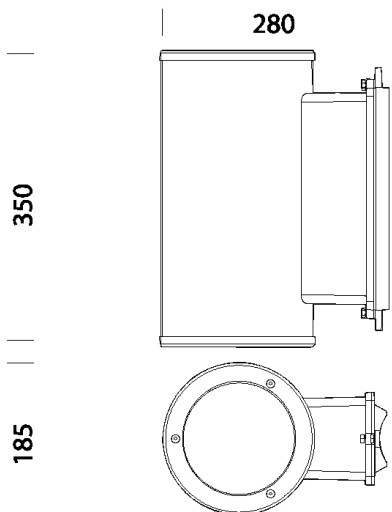
Resistenza meccanica agli urti (IK)	IK08
IP	65



1293 - Cilindro 4

Codice: 420410-73

MATERIALI E COLORI



Corpo	in alluminio pressofuso.
Diffusore	vetro temperato sp. 4mm, resistente agli shock termici e agli urti (UNI EN 12150-1:2001).
Verniciatura	il ciclo di verniciatura a polvere, interamente automatizzato, prevede una vernice a base poliestere, resistente alla corrosione in nebbia salina e stabilizzata ai raggi UV.
Colore	Grey
Equipaggiamento	dispositivo di controllo della temperatura all'interno dell'apparecchio con ripristino automatico. Protezione contro gli impulsi conforme alla EN61547.

EMERGENZA

Tipo di alimentazione per emergenza	Non presente
-------------------------------------	--------------

NORME E CONFORMITÀ

Classe sicurezza fotobiologica	RG0 Ethr
Marcature e test	CE
Norme di riferimento	EN60598-1. Hanno grado di protezione secondo la norma EN60529.
Etichetta Energetica	E

GARANZIA

Garanzia post-vendita	3 yr
-----------------------	------

DOWNLOAD

MONTAGGI

[IstruzioniMontaggio 1293 07-25.pdf](#)

DISEGNI

[DisegnoTecnico 1293g.dxf](#)

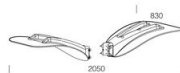


1293 - Cilindro 4

Codice: 420410-73



389 Lastra pegaso a parete



388 Lastra pegaso doppia



387 Lastra pegaso singola



401 attacco parete cilindro