

1898 - Rodio - COB asimmetrico

Codice: 414922-00

INFORMAZIONI GENERALI



| | |
|----------|--------------------------------|
| Articolo | 1898 - Rodio - COB asimmetrico |
| Codice | 414922-00 |

DIMENSIONI E PESO

| | |
|----------------|--------|
| Lunghezza (mm) | 449 mm |
| Larghezza (mm) | 333 mm |
| Altezza (mm) | 77 mm |
| Peso (Kg) | 4.6 kg |

INSTALLAZIONE

| | |
|---|--|
| Superficie di esposizione al vento (mm) | L 30000 mm ² , F 112400 mm ² |
|---|--|

CARATTERISTICHE ELETTRICHE E CONTROLLI

| | |
|-------------------------|----------|
| Tipo di tensione | AC |
| Tensione Min (V) | 220 V |
| Tensione Max (V) | 240 V |
| Frequenza Min (Hz) | 50 Hz |
| Frequenza Max (Hz) | 60 Hz |
| Frequenza (Hz) | 50 Hz |
| Sigla cablaggio | CLD |
| Fattore di potenza | ≥0.9 |
| Classe di isolamento | Classe I |
| Controllo e Regolazione | Nessuno |



Tanti modelli diversi, con potenze e ottiche differenziate per un risultato sempre di ottima qualità. Sono gli apparecchi ideali per illuminare facciate e completare l'illuminazione stradale, negli impianti sportivi, in ambito residenziale e, in generale, nell'illuminazione da esterni.

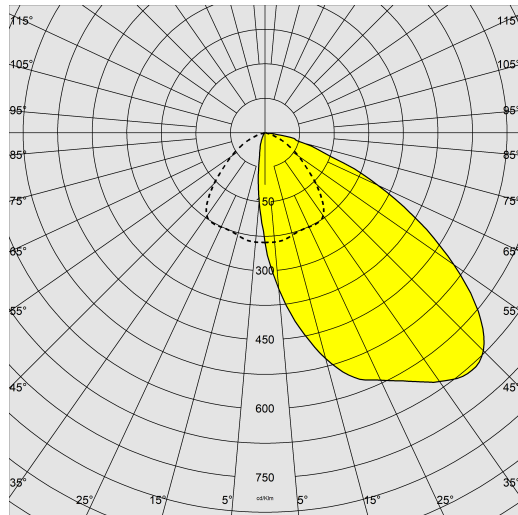
La famiglia Rodio comprende diverse versioni, con ottiche asimmetriche, a fascio stretto e diffondente, disponibili anche nelle versioni con curva diffondente e stradale, con Midnight. Equipaggiati con Led di ultima generazione, questi apparecchi offrono un perfetto controllo della luce, senza abbagliamenti. Si possono scegliere versioni con lenti o con LED COB per migliori prestazioni luminose. In tutti i modelli la luce è di altissima qualità, con temperature di colore di 3000 o 4000K e ottima resa del colore. Disponibili anche in versione con temperatura di colore Ambra.



1898 - Rodio - COB asimmetrico

Codice: 414922-00

DATI FOTOMETRICI



| | |
|--------------------------------------|--|
| Tipo distribuzione | Asimmetrico |
| Sorgente luminosa | LED COB |
| CRI | 80 |
| Flusso luminoso (uscente) (lm) | 17309 lm |
| Potenza assorbita (totale) (W) | 129 W |
| CCT | 4000 K |
| Efficienza luminosa (lm/W) | 134 lm/W |
| Low Flicker | apparecchio con Flicker molto contenuto: luce uniforme per una maggior sicurezza visiva. |
| Consistenza cromatica | SDCM4 |
| Mantenimento del flusso luminoso LED | 50000 hr, L 90, B 10 |



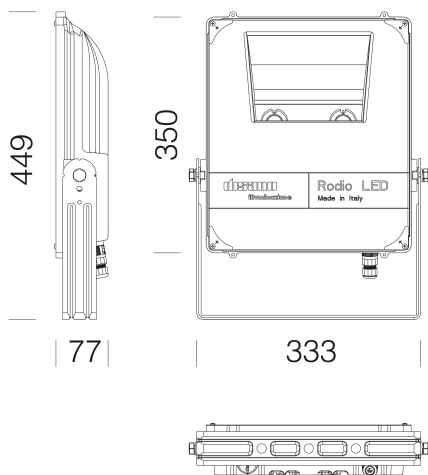
CARATTERISTICHE MECCANICHE

| | |
|-------------------------------------|--------|
| Resistenza meccanica agli urti (IK) | IK09 |
| IP | 66 |
| Temperatura ambiente - min | -20 °C |
| Temperatura ambiente - max | 40 °C |

1898 - Rodio - COB asimmetrico

Codice: 414922-00

MATERIALI E COLORI



DOWNLOAD

MONTAGGI

[IstruzioniMontaggio rodio 05-24.pdf](#)

DISEGNI

[BIM 1898 Rodio COB - asym 04-23.zip](#)

[DisegnoTecnico 1898.dxf](#)

[DisegnoTecnico3D disano 1898 rodio.3ds](#)



| | |
|-------------------------------------|---|
| Corpo | in alluminio pressofuso con alette di raffreddamento integrate nella copertura. |
| Ottica | in alluminio 99.95 con trattamento di PVD, con finitura satinata. |
| Diffusore | vetro temperato sp. 5mm, resistente agli shock termici e agli urti (UNI EN 12150-1:2001). |
| Dissipatore | il sistema di dissipazione del calore è appositamente studiato e realizzato per permettere il funzionamento dei LED con temperature idonee per garantire ottime prestazioni/rendimento ed un' elevata durata di vita. |
| Verniciatura | il ciclo di verniciatura a polvere, interamente automatizzato, prevede una vernice a base poliestere, resistente alla corrosione in nebbia salina e stabilizzata ai raggi UV. |
| Verniciatura speciale (A RICHIESTA) | -A richiesta: verniciatura per ambienti marini consigliata per distanze inferiori a 5 km dal mare. -A richiesta: trattamento di conformal coating sottocodice -38 ad elevata resistenza chimica per ambienti con un alta concentrazione di cloro |
| Colore | Grafite |
| Equipaggiamento | -completo di staffa zincata e verniciata -connettore stagno per una rapida installazione senza dover aprire l'apparecchio -dispositivo di protezione conforme EN 61547 contro i fenomeni impulsivi -valvola anticondensa -guarnizione in gomma siliconica -viterie esterne in acc.inox |
| Warnings | Mantenimento flusso luminoso al 70%: 100.000h (L70B50) o mantenimento flusso luminoso al 90%: 50.000h (L90B10). |

NORME E CONFORMITÀ

| | |
|--------------------------------|--|
| Classe sicurezza fotobiologica | RG0 Ethr |
| Marcature e test | CE, ENEC |
| Norme di riferimento | EN60598-1. They have a degree of protection according to the EN60529 standard. |
| Etichetta Energetica | D |

DOTAZIONI

| | |
|-------------|--|
| Sensori | |
| A richiesta | - protezione fino a 10KV. - Mezzanotte virtuale (sottocodice -30) - led ambrato (sottocodice -73 - 2200K) - possibilità di gestione del punto-luce centralizzata o con sensori di presenza/luminosità esterni. - versione speciale (con trattamento di conformal coating con sottocodice -38) ad elevata resistenza chimica per ambienti con un alto grado di concentrazione di cloro. |

GARANZIA

| | |
|-----------------------|------|
| Garanzia post-vendita | 5 yr |
|-----------------------|------|

1898 - Rodio - COB asimmetrico

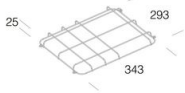
Codice: 414922-00



333 Attacco palo diam.60



334 Attacco palo diam. 76



350 Gabbia di protezione - Rodio 12-24LED