

## 1984 - Micro Rodio - simmetrico diffondente

Codice: 414892-00

### INFORMAZIONI GENERALI



|          |   |
|----------|---|
| Articolo | 1984 - Micro Rodio - simmetrico diffondente |
| Codice   | 414892-00                                   |

### DIMENSIONI E PESO

|                |        |
|----------------|--------|
| Lunghezza (mm) | 145 mm |
| Larghezza (mm) | 45 mm  |
| Altezza (mm)   | 227 mm |
| Peso (Kg)      | 1.1 kg |

### INSTALLAZIONE

|   |  |
|---|--|
| Superficie di esposizione al vento (mm) | L 8600 mm <sup>2</sup> , F 27800 mm <sup>2</sup> |
|---|--|

### CARATTERISTICHE ELETTRICHE E CONTROLLI

|   |            |
|---|------------|
| Tipo di tensione                                  | AC         |
| Tensione Min (V)                                  | 220 V      |
| Tensione Max (V)                                  | 240 V      |
| Frequenza Min (Hz)                                | 50 Hz      |
| Frequenza Max (Hz)                                | 60 Hz      |
| Frequenza (Hz)                                    | 50 Hz      |
| Sigla cablaggio                                   | CLD        |
| Fattore di potenza                                | ≥0.9       |
| Surge protector (differenziale/comune) (EN 61547) | 1 kV, 2 kV |
| Classe di isolamento                              | Classe I   |
| Controllo e Regolazione                           | Nessuno    |



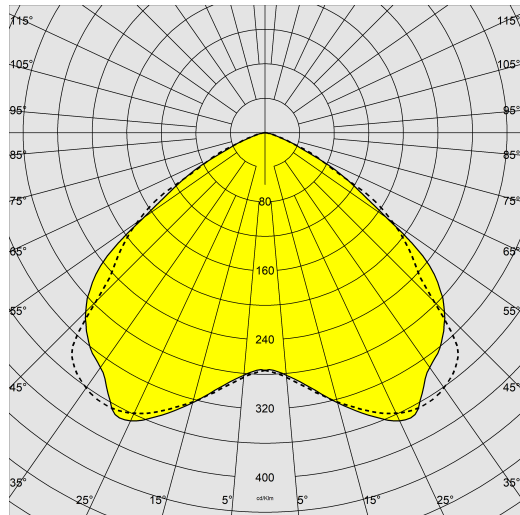
Per risolvere al meglio anche i progetti di luce dove la dimensione dell'apparecchio può fare la differenza. Disano presenta Micro Rodio, il proiettore che concentra in dimensioni estremamente contenute tutta la tecnologia della famiglia Rodio. Disponibile anche in versione con LED COB, per avere una maggiore qualità della luce, si distingue per la lunga durata di vita, garantita dalla qualità dei materiali e delle sorgenti LED.



## 1984 - Micro Rodio - simmetrico diffondente

Codice: 414892-00

### DATI FOTOMETRICI



|                                      |  |
|--------------------------------------|--|
| Sorgente luminosa                    | LED  |
| CRI                                  | 80   |
| Flusso luminoso (uscente) (lm)       | 3056 lm  |
| Potenza assorbita (totale) (W)       | 28 W   |
| CCT                                  | 4000 K   |
| Efficienza luminosa (lm/W)           | 109 lm/W   |
| Low Flicker                          | apparecchio con Flicker molto contenuto: luce uniforme per una maggior sicurezza visiva. |
| Consistenza cromatica                | SDCM4  |
| Mantenimento del flusso luminoso LED | 100000 hr, L 90, B 10  |



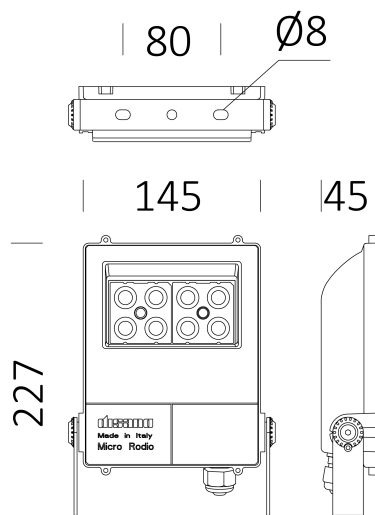
### CARATTERISTICHE MECCANICHE

|                                     |        |
|-------------------------------------|--------|
| Resistenza meccanica agli urti (IK) | IK08   |
| IP                                  | 66     |
| Temperatura ambiente - min          | -20 °C |
| Temperatura ambiente - max          | 40 °C  |

## 1984 - Micro Rodio - simmetrico diffondente

Codice: 414892-00

### MATERIALI E COLORI



### DOWNLOAD

#### MONTAGGI

IstruzioniMontaggio microrodio 09-22.pdf

#### DISEGNI

BIM 1984 - 08-25.zip

DisegnoTecnico 1984.dxf

DisegnoTecnico3D disano 1984 microrodio.3ds



|                                     |   |
|-------------------------------------|---|
| Corpo                               | in alluminio pressofuso con alette di raffreddamento integrate nella copertura.   |
| Ottica                              | in PMMA ad alto rendimento resistente alle alte temperature e ai raggi UV.  |
| Diffusore                           | vetro temperato sp. 4mm, resistente agli shock termici e agli urti (UNI EN 12150-1:2001).   |
| Dissipatore                         | il sistema di dissipazione del calore è appositamente studiato e realizzato per permettere il funzionamento dei LED con temperature idonee per garantire ottime prestazioni/rendimento ed un' elevata durata di vita.               |
| Verniciatura                        | il ciclo di verniciatura a polvere, interamente automatizzato, prevede una vernice a base poliestere, resistente alla corrosione in nebbia salina e stabilizzata ai raggi UV., Antracite = RAL 7021                                 |
| Verniciatura speciale (A RICHIESTA) | A richiesta: verniciatura per ambienti marini consigliata per distanze inferiori a 5 km dal mare.   |
| Colore                              | Antracite   |
| Equipaggiamento                     | -completo di staffa zincata e verniciata.<br>-cavo per il collegamento elettrico.<br>-dispositivo di protezione conforme EN 61547 contro i fenomeni impulsivi.<br>-guarnizione in gomma silconica.<br>-viterie esterne in acc.inox. |

### NORME E CONFORMITÀ

|                                |  |
|--------------------------------|--|
| Classe sicurezza fotobiologica | RG0 Ethr   |
| Marcature e test               | CE   |
| Norme di riferimento           | EN60598-1. They have a degree of protection according to the EN60529 standard. |
| Etichetta Energetica           | C  |

### DOTAZIONI

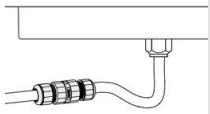
|             |   |
|-------------|---|
| Sensori     |   |
| A richiesta | - versione con sensore di presenza (sottocodice -19)<br>- doppio isolamento con (sottocodice -14)<br>- cablaggio CLD-D-D (DALI) (sottocodice -0041) |

### GARANZIA

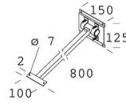
|                       |      |
|-----------------------|------|
| Garanzia post-vendita | 5 yr |
|-----------------------|------|

## 1984 - Micro Rodio - simmetrico diffondente

Codice: 414892-00



**339 Connettore**



**41 Braccio orientabile**