

1980 - Micro Rodio - COB

Codice: 414861-00

INFORMAZIONI GENERALI



Articolo	1980 - Micro Rodio - COB
Codice	414861-00

DIMENSIONI E PESO

Lunghezza (mm)	145 mm
Larghezza (mm)	45 mm
Altezza (mm)	227 mm
Peso (Kg)	1.1 kg

INSTALLAZIONE

Superficie di esposizione al vento (mm)	L 8600 mm ² , F 27800 mm ²
---	--

CARATTERISTICHE ELETTRICHE E CONTROLLI

Tipo di tensione	AC
Tensione Min (V)	220 V
Tensione Max (V)	240 V
Frequenza Min (Hz)	50 Hz
Frequenza Max (Hz)	60 Hz
Frequenza (Hz)	50 Hz
Sigla cablaggio	CLD
Fattore di potenza	≥0.9
Surge protector (differenziale/comune) (EN 61547)	1 kV, 2 kV
Classe di isolamento	Classe I
Controllo e Regolazione	Nessuno
Funzioni Integrate	-



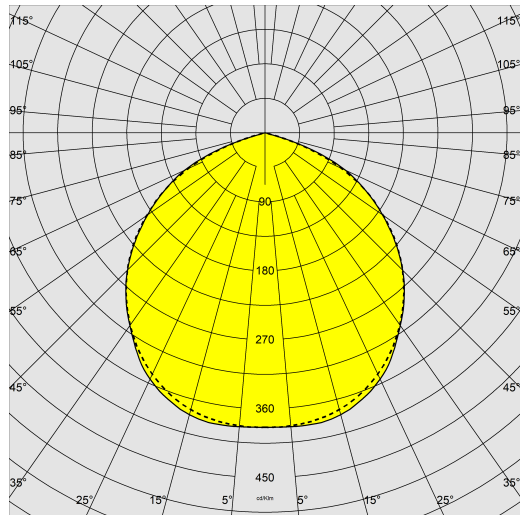
Per risolvere al meglio anche i progetti di luce dove la dimensione dell'apparecchio può fare la differenza. Disano presenta Micro Rodio, il proiettore che concentra in dimensioni estremamente contenute tutta la tecnologia della famiglia Rodio. Disponibile anche in versione con LED COB, per avere una maggiore qualità della luce, si distingue per la lunga durata di vita, garantita dalla qualità dei materiali e delle sorgenti LED.



1980 - Micro Rodio - COB

Codice: 414861-00

DATI FOTOMETRICI



Sorgente luminosa LED COB

CRI 80

Flusso luminoso (uscente) (lm) 2905 lm

Potenza assorbita (totale) (W) 29 W

CCT 4000 K

Efficienza luminosa (lm/W) 100 lm/W

Low Flicker apparecchio con Flicker molto contenuto: luce uniforme per una maggior sicurezza visiva.

Consistenza cromatica SDCM4

Mantenimento del flusso luminoso LED 50000 hr, L 90, B 10

CARATTERISTICHE MECCANICHE

Resistenza meccanica agli urti (IK) IK08

IP 66

Temperatura ambiente - min -20 °C

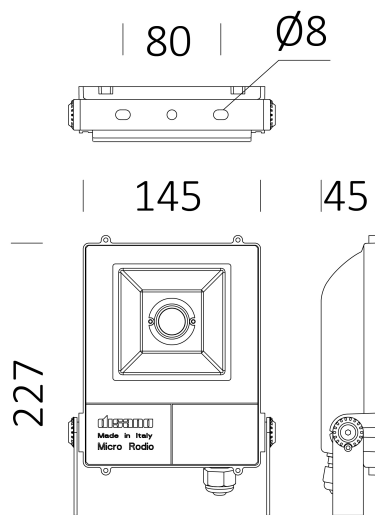
Temperatura ambiente - max 40 °C



1980 - Micro Rodio - COB

Codice: 414861-00

MATERIALI E COLORI



DOWNLOAD

MONTAGGI

[IstruzioniMontaggio microrodio 09-22.pdf](#)

DISEGNI

[BIM 1980 - 08-25.zip](#)

[DisegnoTecnico 1980.dxf](#)

[DisegnoTecnico3D disano 1980 microrodio.3ds](#)



Corpo	in alluminio pressofuso con alette di raffreddamento integrate nella copertura.
Ottica	in alluminio prismaticizzato e brillantato ad alto rendimento
Diffusore	vetro temperato sp. 4mm, resistente agli shock termici e agli urti (UNI EN 12150-1:2001).
Dissipatore	il sistema di dissipazione del calore è appositamente studiato e realizzato per permettere il funzionamento dei LED con temperature idonee per garantire ottime prestazioni/rendimento ed un' elevata durata di vita.
Verniciatura	il ciclo di verniciatura a polvere, interamente automatizzato, prevede una vernice a base poliestere, resistente alla corrosione in nebbia salina e stabilizzata ai raggi UV., Antracite = RAL 7021
Verniciatura speciale (A RICHIESTA)	A richiesta: verniciatura per ambienti marini consigliata per distanze inferiori a 5 km dal mare.
Colore	Bianco
Equipaggiamento	-completo di staffa zincata e verniciata. -cavo per il collegamento elettrico. -dispositivo di protezione conforme EN 61547 contro i fenomeni impulsivi. -guarnizione in gomma silconica. -viterie esterne in acc.inox.
Warnings	Mantenimento flusso luminoso al 70%: 100.000h (L70B50) o mantenimento flusso luminoso al 90%: 50.000h (L90B10).

NORME E CONFORMITÀ

Classe sicurezza fotobiologica	RG0 Ethr
Marche e test	CE
Norme di riferimento	EN60598-1. They have a degree of protection according to the EN60529 standard.
Etichetta Energetica	E

DOTAZIONI

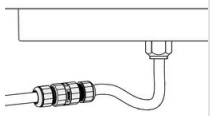
Sensori	RADAR SENSOR integrato (sottocodice -19): è un dispositivo elettronico che rileva immediatamente qualsiasi presenza entri nel suo campo d'azione. Quando il sensore rileva un movimento nell'area di monitoraggio, la luce rimarrà accesa. Quando il sensore non rileva alcun movimento, la luce si spegnerà dopo un tempo pre-impostato. Impostazioni di fabbrica Alimentazione: 220-240V AC 50/60 Hz Area di rilevamento soffitto: 360° Velocità di rilevamento movimento: 0,5-1-1,5 m/s Altezza di installazione soffitto: 2,5m±3m Consumo energetico: <0,5 W (stand by) Hold time: 1 min Luce ambiente: Disable
A richiesta	- versione con sensore di presenza (sottocodice -19) - doppio isolamento con (sottocodice -14) - cablaggio CLD-D-D (DALI) (sottocodice -0041)

GARANZIA

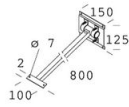
Garanzia post-vendita	5 yr
-----------------------	------

1980 - Micro Rodio - COB

Codice: 414861-00



339 Connettore



41 Braccio orientabile