

1999 - Mini Rodio - COB simmetrico

Codice: 414840-00



Per quanto riguarda i proiettori, un eccellente risultato tecnologico è stato raggiunto con il nuovo Mini Rodio, che completa la famiglia dei Rodio. Le dimensioni contenute di questo apparecchio consentono di inserirlo nelle architetture o in qualsiasi altro contesto, per un progetto illuminotecnico di alto valore estetico, con le migliori performance tecniche. E' disponibile in molte versioni con lenti simmetriche o asimmetriche ed anche in versione con LED COB.

Le ottime prestazioni di questo proiettore in termini di risparmio energetico ed efficienza luminosa si accompagnano ad una lunga durata di vita pari a 50/80mila ore; inoltre, l'impiego di materiali dotati di protezione IP66 rende Mini Rodio perfettamente idoneo in caso di installazioni esterne.

In sintesi, questi proiettori si caratterizzano per una migliore qualità della luce ed una lunga durata di vita, garantite entrambe da materiali altamente selezionati e dalle più avanzate sorgenti Led.



INFORMAZIONI GENERALI

Articolo	1999 - Mini Rodio - COB simmetrico
Codice	414840-00

DIMENSIONI E PESO

Lunghezza (mm)	400 mm
Larghezza (mm)	273 mm
Altezza (mm)	70 mm
Peso (Kg)	3 kg

INSTALLAZIONE

Superficie di esposizione al vento (mm)	L 24200 mm ² , F 80700 mm ²
-----------------------------------------	---------------------------------------------------

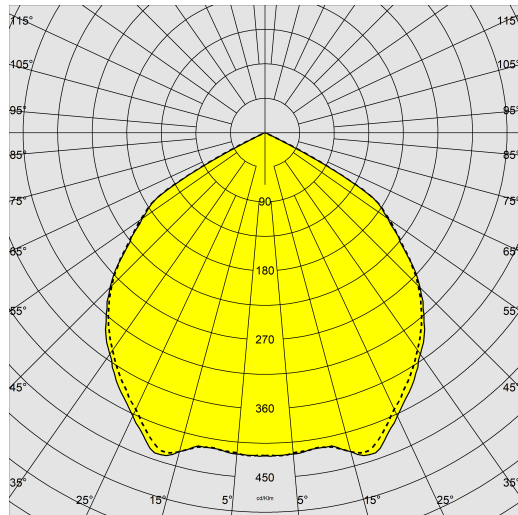
CARATTERISTICHE ELETTRICHE E CONTROLLI

Tipo di tensione	AC
Tensione Min (V)	220 V
Tensione Max (V)	240 V
Frequenza Min (Hz)	50 Hz
Frequenza Max (Hz)	60 Hz
Frequenza (Hz)	50 Hz
Sigla cablaggio	CLD
Fattore di potenza	≥0.9
Classe di isolamento	Classe I
Controllo e Regolazione	Nessuno

1999 - Mini Rodio - COB simmetrico

Codice: 414840-00

DATI FOTOMETRICI



Sorgente luminosa	LED COB
CRI	80
Flusso luminoso (uscente) (lm)	6502 lm
Potenza assorbita (totale) (W)	39 W
CCT	4000 K
Efficienza luminosa (lm/W)	167 lm/W
Low Flicker	apparecchio con Flicker molto contenuto: luce uniforme per una maggior sicurezza visiva.
Consistenza cromatica	SDCM4
Mantenimento del flusso luminoso LED	50000 hr, L 90, B 10

CARATTERISTICHE MECCANICHE

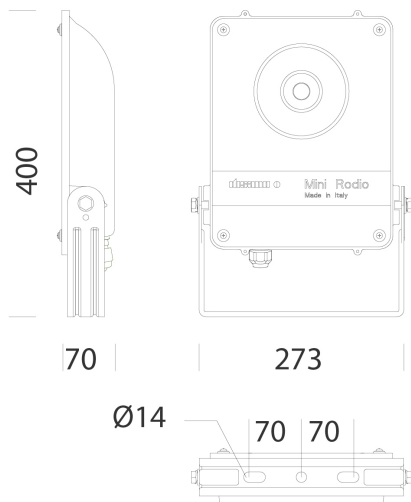
Resistenza meccanica agli urti (IK)	IK08
IP	66
Temperatura ambiente - min	-20 °C
Temperatura ambiente - max	40 °C



1999 - Mini Rodio - COB simmetrico

Codice: 414840-00

MATERIALI E COLORI



DOWNLOAD

MONTAGGI

[IstruzioniMontaggio mini rodio 12-23.pdf](#)

DISEGNI

[BIM 1999 - 07-25.zip](#)

[DisegnoTecnico 1999w.dxf](#)



Corpo	in alluminio pressofuso con alette di raffreddamento integrate nella copertura.
Ottica	in alluminio 99.85 stampato, ossidato anodicamente e brillantato.
Diffusore	vetro temperato sp. 4mm, resistente agli shock termici e agli urti (UNI EN 12150-1:2001).
Dissipatore	il sistema di dissipazione del calore è appositamente studiato e realizzato per permettere il funzionamento dei LED con temperature idonee per garantire ottime prestazioni/rendimento ed un' elevata durata di vita.
Verniciatura	il ciclo di verniciatura a polvere, interamente automatizzato, prevede una vernice a base poliestere, resistente alla corrosione in nebbia salina e stabilizzata ai raggi UV.
Verniciatura speciale (A RICHIESTA)	A richiesta: verniciatura per ambienti marini consigliata per distanze inferiori a 5 km dal mare.
Colore	Grafite
Equipaggiamento	-completo di staffa zincata e verniciata. -cavo per il collegamento elettrico. -dispositivo di protezione conforme EN 61547 contro i fenomeni impulsivi. -guarnizione in gomma siliconica. -viterie esterne in acc.inox.
Warnings	Mantenimento flusso luminoso al 70%: 100.000h (L70B50) o mantenimento flusso luminoso al 90%: 50.000h (L90B10).

NORME E CONFORMITÀ

Classe sicurezza fotobiologica	RG0 Ethr
Marche e test	CE, ENEC
Norme di riferimento	EN60598-1. They have a degree of protection according to the EN60529 standard.
Etichetta Energetica	D

DOTAZIONI

Sensori	
A richiesta	- protezione fino a 10kV. - led ambra (sottocodice -73 - 2200K) - cablaggio CLD-D-D (DALI) (sottocodice -0041) - possibilità di gestione del punto-luce centralizzata o con sensori di presenza/luminosità esterni.

GARANZIA

Garanzia post-vendita	5 yr
-----------------------	------

1999 - Mini Rodio - COB simmetrico

Codice: 414840-00



333 Attacco palo diam.60



334 Attacco palo diam. 76



42 braccio orientabile