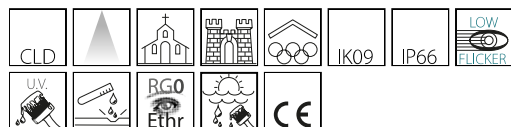


1895 - Rodio - RGBW DMX

Codice: 414830-00

INFORMAZIONI GENERALI



Articolo	1895 - Rodio - RGBW DMX
Codice	414830-00

DIMENSIONI E PESO

Lunghezza (mm)	568 mm
Larghezza (mm)	333 mm
Altezza (mm)	85 mm
Peso (Kg)	6 kg

INSTALLAZIONE

Superficie di esposizione al vento (mm)	L 39000 mm ² , F 142000 mm ²
---	--

CARATTERISTICHE ELETTRICHE E CONTROLLI

Tipo di tensione	AC
Tensione Min (V)	220 V
Tensione Max (V)	240 V
Frequenza Min (Hz)	50 Hz
Frequenza Max (Hz)	60 Hz
Frequenza (Hz)	50 Hz
Sigla cablaggio	CLD
Fattore di potenza	≥0.9
Classe di isolamento	Classe I
Controllo e Regolazione	Nessuno



Creare suggestive scenografie luminose in grado di valorizzare architetture importanti, ma anche di dare un valore estetico impensabile ad edifici anonimi.

A queste possibilità offerte dalle luci colorate oggi si può aggiungere un elemento in più, ovvero quello del dinamismo. Il cambio di colore e di intensità della luce, reso possibile dai proiettori mutanti diventa un vero e proprio cambio di scena spettacolare.

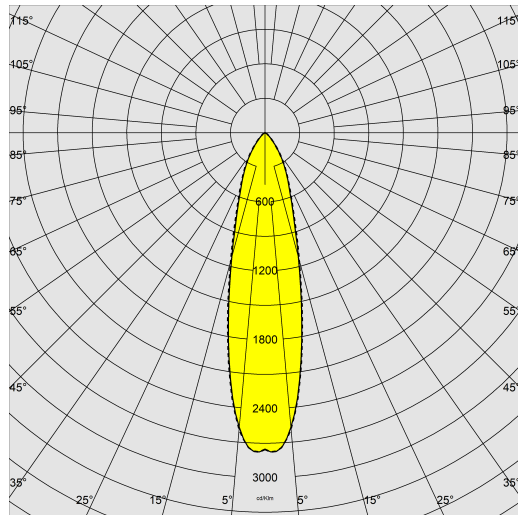
Il sistema utilizza un software con il quale si possono programmare sequenze di colori selezionabili da un controllo interno, oppure attraverso un comando diretto con centralina DMX.



1895 - Rodio - RGBW DMX

Codice: 414830-00

DATI FOTOMETRICI



Sorgente luminosa	LED RGBW
CRI	80
Flusso luminoso (uscente) (lm)	972 lm
Potenza assorbita (totale) (W)	50 W
CCT	4000 K
Low Flicker	apparecchio con Flicker molto contenuto: luce uniforme per una maggior sicurezza visiva.
Apertura fascio	23 °
Mantenimento del flusso luminoso LED	100000 hr, L 90, B 10

CARATTERISTICHE MECCANICHE

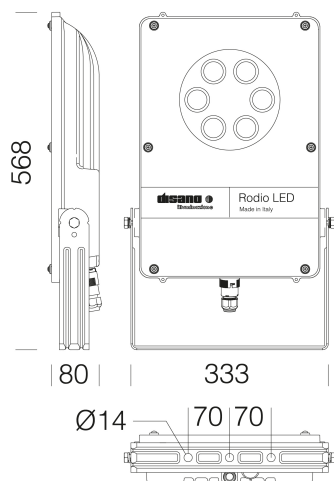
Resistenza meccanica agli urti (IK)	IK09
IP	66
Temperatura ambiente - min	-40 °C
Temperatura ambiente - max	40 °C



1895 - Rodio - RGBW DMX

Codice: 414830-00

MATERIALI E COLORI



DOWNLOAD

MONTAGGI

[IstruzioniMontaggio rodio rgb 06-17.pdf](#)

[IstruzioniMontaggio rodio 09-22.pdf](#)

DISEGNI

[DisegnoTecnico 1895.dxf](#)

[DisegnoTecnico3D disano 1895 rodio.3ds](#)



Corpo	in alluminio pressofuso con alette di raffreddamento integrate nella copertura.
Ottica	in PMMA ad alto rendimento resistente alle alte temperature e ai raggi UV.
Diffusore	vetro temperato sp. 5mm, resistente agli shock termici e agli urti (UNI EN 12150-1:2001).
Dissipatore	il sistema di dissipazione del calore è appositamente studiato e realizzato per permettere il funzionamento dei LED con temperature idonee per garantire ottime prestazioni/rendimento ed un' elevata durata di vita.
Verniciatura	il ciclo di verniciatura a polvere, interamente automatizzato, prevede una vernice a base poliestere, resistente alla corrosione in nebbia salina e stabilizzata ai raggi UV.
Verniciatura speciale (A RICHIESTA)	-A richiesta: verniciatura per ambienti marini consigliata per distanze inferiori a 5 km dal mare. -A richiesta: trattamento di conformal coating sottocodice -38 ad elevata resistenza chimica per ambienti con un alta concentrazione di cloro
Colore	Grafite
Equipaggiamento	-completo di staffa zincata e verniciata -connettore stagno per una rapida installazione senza dover aprire l'apparecchio -dispositivo di protezione conforme EN 61547 contro i fenomeni impulsivi -valvola anticondensa -guarnizione in gomma siliconica -viterie esterne in acc.inox

NORME E CONFORMITÀ

Classe sicurezza fotobiologica	RG0 Ethr
Marcature e test	CE
Norme di riferimento	EN60598-1. They have a degree of protection according to the EN60529 standard.
Etichetta Energetica	D

GARANZIA

Garanzia post-vendita	5 yr
-----------------------	------

1895 - Rodio - RGBW DMX

Codice: 414830-00



0 DOP Controller



986562-00 IP20
986557-00 IP65

0 DMX/RDM controller IP20 o IP65