

## 1897 - Rodio - COB simmetrico

Codice: 414823-0035

### INFORMAZIONI GENERALI



Articolo	1897 - Rodio - COB simmetrico
Codice	414823-0035

### DIMENSIONI E PESO

Lunghezza (mm)	449 mm
Larghezza (mm)	333 mm
Altezza (mm)	77 mm
Peso (Kg)	5 kg

### INSTALLAZIONE

Superficie di esposizione al vento (mm)	L 30000 mm <sup>2</sup> , F 112400 mm <sup>2</sup>
-----------------------------------------	----------------------------------------------------

### CARATTERISTICHE ELETTRICHE E CONTROLLI

Tipo di tensione	AC
Tensione Min (V)	220 V
Tensione Max (V)	240 V
Frequenza Min (Hz)	50 Hz
Frequenza Max (Hz)	60 Hz
Frequenza (Hz)	50 Hz
Sigla cablaggio	CLD
Fattore di potenza	≥0.9
Classe di isolamento	Classe I
Controllo e Regolazione	Nessuno



Tanti modelli diversi, con potenze e ottiche differenziate per un risultato sempre di ottima qualità. Sono gli apparecchi ideali per illuminare facciate e completare l'illuminazione stradale, negli impianti sportivi, in ambito residenziale e, in generale, nell'illuminazione da esterni.

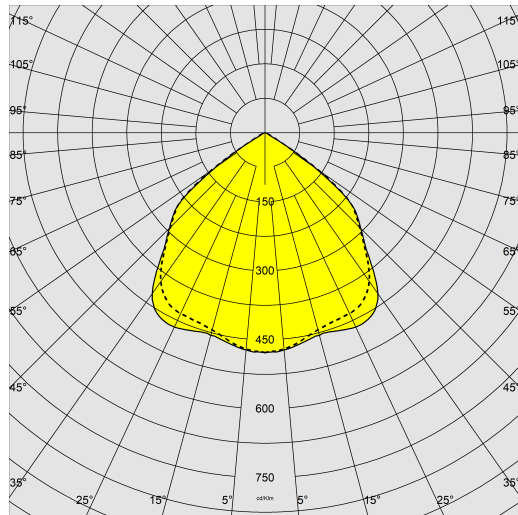
La famiglia Rodio comprende diverse versioni, con ottiche asimmetriche, a fascio stretto e diffondente, disponibili anche nelle versioni con curva diffondente e stradale, con Midnight. Equipaggiati con Led di ultima generazione, questi apparecchi offrono un perfetto controllo della luce, senza abbagliamenti. Si possono scegliere versioni con lenti o con LED COB per migliori prestazioni luminose. In tutti i modelli la luce è di altissima qualità, con temperature di colore di 3000 o 4000K e ottima resa del colore. Disponibili anche in versione con temperatura di colore Ambra.



## 1897 - Rodio - COB simmetrico

Codice: 414823-0035

### DATI FOTOMETRICI



Sorgente luminosa	LED COB
CRI	80
Flusso luminoso (uscente) (lm)	28336 lm
Potenza assorbita (totale) (W)	196 W
CCT	5700 K
Efficienza luminosa (lm/W)	145 lm/W
Low Flicker	apparecchio con Flicker molto contenuto: luce uniforme per una maggior sicurezza visiva.
Consistenza cromatica	SDCM4
Mantenimento del flusso luminoso LED	50000 hr, L 90, B 10

### CARATTERISTICHE MECCANICHE

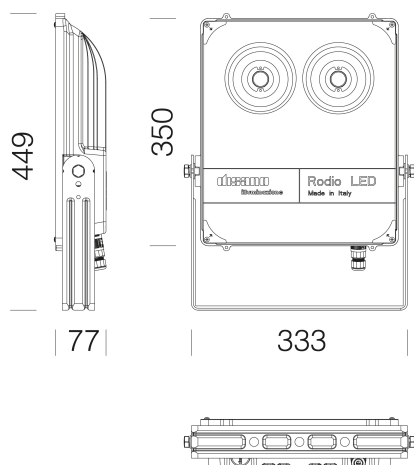
Resistenza meccanica agli urti (IK)	IK09
IP	66
Temperatura ambiente - min	-20 °C
Temperatura ambiente - max	40 °C



## 1897 - Rodio - COB simmetrico

Codice: 414823-0035

### MATERIALI E COLORI



### DOWNLOAD

#### MONTAGGI

IstruzioniMontaggio rodio 05-24.pdf

#### DISEGNI

BIM 1897 COB sym 11-23.zip

DisegnoTecnico 1897.dxf

DisegnoTecnico3D disano 1897 rodio.3ds



Corpo	in alluminio pressofuso con alette di raffreddamento integrate nella copertura.
Optica	in alluminio 99.85 stampato, ossidato anodicamente e brillantato.
Diffusore	vetro temperato sp. 5mm, resistente agli shock termici e agli urti (UNI EN 12150-1:2001).
Dissipatore	il sistema di dissipazione del calore è appositamente studiato e realizzato per permettere il funzionamento dei LED con temperature idonee per garantire ottime prestazioni/rendimento ed un' elevata durata di vita.
Verniciatura	il ciclo di verniciatura a polvere, interamente automatizzato, prevede una vernice a base poliestere, resistente alla corrosione in nebbia salina e stabilizzata ai raggi UV.
Verniciatura speciale (A RICHIESTA)	-A richiesta: verniciatura per ambienti marini consigliata per distanze inferiori a 5 km dal mare. -A richiesta: trattamento di conformal coating sottocodice -38 ad elevata resistenza chimica per ambienti con un alta concentrazione di cloro
Colore	Grafite
Equipaggiamento	-completo di staffa zincata e verniciata -connettore stagno per una rapida installazione senza dover aprire l'apparecchio -dispositivo di protezione conforme EN 61547 contro i fenomeni impulsivi -valvola anticondensa -guarnizione in gomma siliconica -viterie esterne in acc.inox
Warnings	Mantenimento flusso luminoso al 70%: 100.000h (L70B50) o mantenimento flusso luminoso al 90%: 50.000h (L90B10).

### NORME E CONFORMITÀ

Classe sicurezza fotobiologica	RG0 Ethr
Marcature e test	CE, ENEC
Norme di riferimento	EN60598-1. They have a degree of protection according to the EN60529 standard.
Etichetta Energetica	D

### DOTAZIONI

Sensori	
A richiesta	- protezione fino a 10KV. - Mezzanotte virtuale (sottocodice -30) - led ambrato (sottocodice -73 - 2200K) - possibilità di gestione del punto-luce centralizzata o con sensori di presenza/luminosità esterni. - versione speciale (con trattamento di conformal coating con sottocodice -38) ad elevata resistenza chimica per ambienti con un alto grado di concentrazione di cloro.

### GARANZIA

Garanzia post-vendita	5 yr
-----------------------	------

## 1897 - Rodio - COB simmetrico

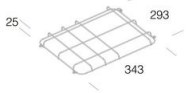
Codice: 414823-0035



**333 Attacco palo diam.60**



**334 Attacco palo diam. 76**



**350 Gabbia di protezione - Rodio 12-24LED**