

1897 - Rodio - COB simmetrico

Codice: 414823-00

INFORMAZIONI GENERALI



Articolo	1897 - Rodio - COB simmetrico
Codice	414823-00

DIMENSIONI E PESO

Lunghezza (mm)	449 mm
Larghezza (mm)	333 mm
Altezza (mm)	77 mm
Peso (Kg)	5 kg

INSTALLAZIONE

Superficie di esposizione al vento (mm)	L 30000 mm ² , F 112400 mm ²
---	--

CARATTERISTICHE ELETTRICHE E CONTROLLI

Tipo di tensione	AC
Tensione Min (V)	220 V
Tensione Max (V)	240 V
Frequenza Min (Hz)	50 Hz
Frequenza Max (Hz)	60 Hz
Frequenza (Hz)	50 Hz
Sigla cablaggio	CLD
Fattore di potenza	≥0.9
Classe di isolamento	Classe I
Controllo e Regolazione	Nessuno



Tanti modelli diversi, con potenze e ottiche differenziate per un risultato sempre di ottima qualità. Sono gli apparecchi ideali per illuminare facciate e completare l'illuminazione stradale, negli impianti sportivi, in ambito residenziale e, in generale, nell'illuminazione da esterni.

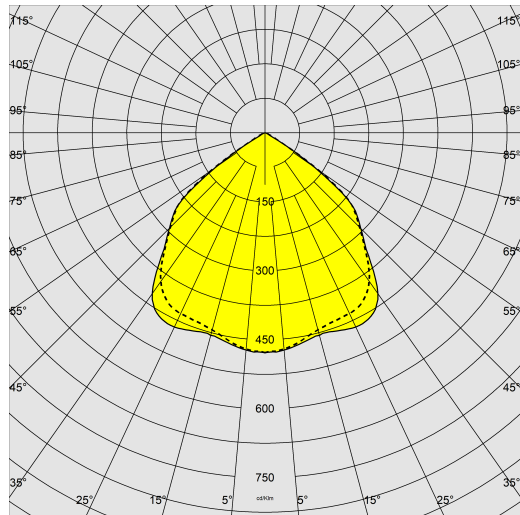
La famiglia Rodio comprende diverse versioni, con ottiche asimmetriche, a fascio stretto e diffondente, disponibili anche nelle versioni con curva diffondente e stradale, con Midnight. Equipaggiati con Led di ultima generazione, questi apparecchi offrono un perfetto controllo della luce, senza abbagliamenti. Si possono scegliere versioni con lenti o con LED COB per migliori prestazioni luminose. In tutti i modelli la luce è di altissima qualità, con temperature di colore di 3000 o 4000K e ottima resa del colore. Disponibili anche in versione con temperatura di colore Ambra.



1897 - Rodio - COB simmetrico

Codice: 414823-00

DATI FOTOMETRICI



Sorgente luminosa LED COB

CRI 80

Flusso luminoso (uscente) (lm) 28336 lm

Potenza assorbita (totale) (W) 196 W

CCT 4000 K

Efficienza luminosa (lm/W) 145 lm/W

Low Flicker apparecchio con Flicker molto contenuto: luce uniforme per una maggior sicurezza visiva.

Consistenza cromatica SDCM4

Mantenimento del flusso luminoso LED 50000 hr, L 90, B 10

CARATTERISTICHE MECCANICHE

Resistenza meccanica agli urti (IK) IK09

IP 66

Temperatura ambiente - min -20 °C

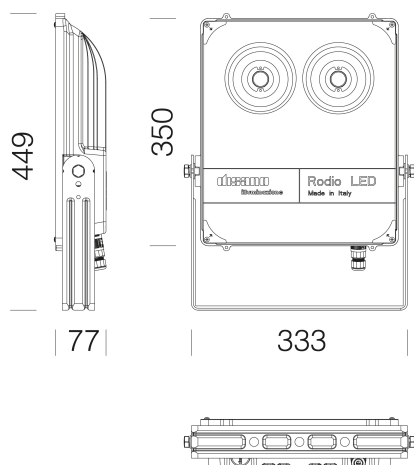
Temperatura ambiente - max 40 °C



1897 - Rodio - COB simmetrico

Codice: 414823-00

MATERIALI E COLORI



DOWNLOAD

MONTAGGI

IstruzioniMontaggio rodio 05-24.pdf

DISEGNI

BIM 1897 COB sym 11-23.zip

DisegnoTecnico 1897.dxf

DisegnoTecnico3D disano 1897 rodio.3ds



Corpo	in alluminio pressofuso con alette di raffreddamento integrate nella copertura.
Optica	in alluminio 99.85 stampato, ossidato anodicamente e brillantato.
Diffusore	vetro temperato sp. 5mm, resistente agli shock termici e agli urti (UNI EN 12150-1:2001).
Dissipatore	il sistema di dissipazione del calore è appositamente studiato e realizzato per permettere il funzionamento dei LED con temperature idonee per garantire ottime prestazioni/rendimento ed un' elevata durata di vita.
Verniciatura	il ciclo di verniciatura a polvere, interamente automatizzato, prevede una vernice a base poliestere, resistente alla corrosione in nebbia salina e stabilizzata ai raggi UV.
Verniciatura speciale (A RICHIESTA)	-A richiesta: verniciatura per ambienti marini consigliata per distanze inferiori a 5 km dal mare. -A richiesta: trattamento di conformal coating sottocodice -38 ad elevata resistenza chimica per ambienti con un alta concentrazione di cloro
Colore	Grafite
Equipaggiamento	-completo di staffa zincata e verniciata -connettore stagno per una rapida installazione senza dover aprire l'apparecchio -dispositivo di protezione conforme EN 61547 contro i fenomeni impulsivi -valvola anticondensa -guarnizione in gomma siliconica -viterie esterne in acc.inox
Warnings	Mantenimento flusso luminoso al 70%: 100.000h (L70B50) o mantenimento flusso luminoso al 90%: 50.000h (L90B10).

NORME E CONFORMITÀ

Classe sicurezza fotobiologica	RG0 Ethr
Marcature e test	CE, ENEC
Norme di riferimento	EN60598-1. They have a degree of protection according to the EN60529 standard.
Etichetta Energetica	D

DOTAZIONI

Sensori	
A richiesta	- protezione fino a 10KV. - Mezzanotte virtuale (sottocodice -30) - led ambrato (sottocodice -73 - 2200K) - possibilità di gestione del punto-luce centralizzata o con sensori di presenza/luminosità esterni. - versione speciale (con trattamento di conformal coating con sottocodice -38) ad elevata resistenza chimica per ambienti con un alto grado di concentrazione di cloro.

GARANZIA

Garanzia post-vendita	5 yr
-----------------------	------

1897 - Rodio - COB simmetrico

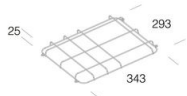
Codice: 414823-00



333 Attacco palo diam.60



334 Attacco palo diam. 76



350 Gabbia di protezione - Rodio 12-24LED