

1890 - Rodio - simmetrico fascio largo

Codice: 414790-00

INFORMAZIONI GENERALI



Articolo	1890 - Rodio - simmetrico fascio largo
Codice	414790-00

DIMENSIONI E PESO

Lunghezza (mm)	449 mm
Larghezza (mm)	333 mm
Altezza (mm)	77 mm
Peso (Kg)	5 kg

INSTALLAZIONE

Superficie di esposizione al vento (mm)	L 30000 mm ² , F 112400 mm ²
---	--

CARATTERISTICHE ELETTRICHE E CONTROLLI

Tipo di tensione	AC
Tensione Min (V)	220 V
Tensione Max (V)	240 V
Frequenza Min (Hz)	50 Hz
Frequenza Max (Hz)	60 Hz
Frequenza (Hz)	50 Hz
Sigla cablaggio	CLD
Fattore di potenza	≥0.9
Surge protector (differenziale/comune) (EN 61547)	6 kV, 6 kV
Classe di isolamento	Classe I
Controllo e Regolazione	Nessuno



Tanti modelli diversi, con potenze e ottiche differenziate per un risultato sempre di ottima qualità. Sono gli apparecchi ideali per illuminare facciate e completare l'illuminazione stradale, negli impianti sportivi, in ambito residenziale e, in generale, nell'illuminazione da esterni.

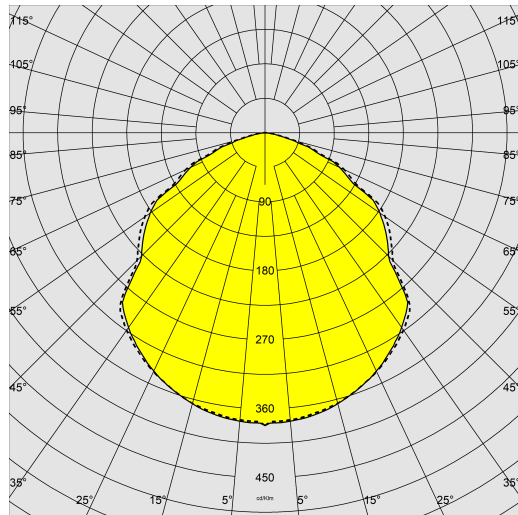
La famiglia Rodio comprende diverse versioni, con ottiche asimmetriche, a fascio stretto e diffondente, disponibili anche nelle versioni con curva diffondente e stradale, con Midnight. Equipaggiati con Led di ultima generazione, questi apparecchi offrono un perfetto controllo della luce, senza abbagliamenti. Si possono scegliere versioni con lenti o con LED COB per migliori prestazioni luminose. In tutti i modelli la luce è di altissima qualità, con temperature di colore di 3000 o 4000K e ottima resa del colore. Disponibili anche in versione con temperatura di colore Ambra.



1890 - Rodio - simmetrico fascio largo

Codice: 414790-00

DATI FOTOMETRICI



Tipo distribuzione	Simmetrico fascio largo
Sorgente luminosa	LED
CRI	80
Flusso luminoso (uscente) (lm)	15584 lm
Potenza assorbita (totale) (W)	100 W
CCT	4000 K
Efficienza luminosa (lm/W)	156 lm/W
Low Flicker	apparecchio con Flicker molto contenuto: luce uniforme per una maggior sicurezza visiva.
Consistenza cromatica	SDCM4
Mantenimento del flusso luminoso LED	100000 hr, L 90, B 10

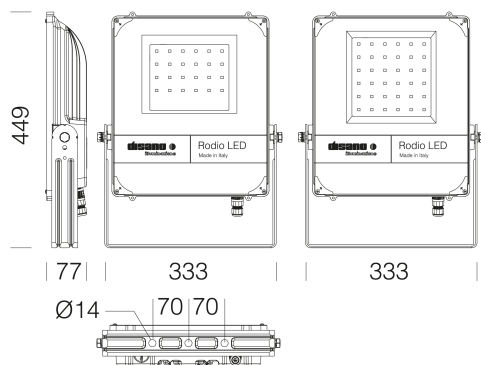
CARATTERISTICHE MECCANICHE

Resistenza meccanica agli urti (IK)	IK09
IP	66
Temperatura ambiente - min	-40 °C
Temperatura ambiente - max	60 °C

1890 - Rodio - simmetrico fascio largo

Codice: 414790-00

MATERIALI E COLORI



DOWNLOAD

MONTAGGI

[IstruzioniMontaggio rodio 05-24.pdf](#)

DISEGNI

[BIM 1890 symmetric 11-23.zip](#)

[DisegnoTecnico 1890 26.dxf](#)



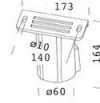
Corpo	in alluminio pressofuso con alette di raffreddamento integrate nella copertura.
Diffusore	vetro temperato sp. 5mm, resistente agli shock termici e agli urti (UNI EN 12150-1:2001).
Dissipatore	il sistema di dissipazione del calore è appositamente studiato e realizzato per permettere il funzionamento dei LED con temperature idonee per garantire ottime prestazioni/rendimento ed un' elevata durata di vita.
Verniciatura	il ciclo di verniciatura a polvere, interamente automatizzato, prevede una vernice a base poliestere, resistente alla corrosione in nebbia salina e stabilizzata ai raggi UV.
Verniciatura speciale (A RICHIESTA)	-A richiesta: verniciatura per ambienti marini consigliata per distanze inferiori a 5 km dal mare. -A richiesta: trattamento di conformal coating sottocodice -38 ad elevata resistenza chimica per ambienti con un alta concentrazione di cloro
Colore	Grafite
Equipaggiamento	-completo di staffa zincata e verniciata -connettore stagno per una rapida installazione senza dover aprire l'apparecchio -dispositivo di protezione conforme EN 61547 contro i fenomeni impulsivi -valvola anticondensa -guarnizione in gomma siliconica -viterie esterne in acc.inox
NORME E CONFORMITÀ	
Classe sicurezza fotobiologica	RG0 Ethr
Marcature e test	CE, ENEC
Norme di riferimento	EN60598-1. They have a degree of protection according to the EN60529 standard.
Etichetta Energetica	C
DOTAZIONI	
Sensori	
A richiesta	- protezione fino a 10KV. - Mezzanotte virtuale (sottocodice -30) - led ambra (sottocodice -73 - 2200K) - possibilità di gestione del punto-luce centralizzata o con sensori di presenza/luminosità esterni. - versione speciale (con trattamento di conformal coating con sottocodice -38) ad elevata resistenza chimica per ambienti con un alto grado di concentrazione di cloro.
GARANZIA	
Garanzia post-vendita	5 yr

1890 - Rodio - simmetrico fascio largo

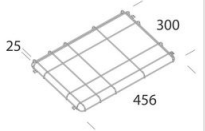
Codice: 414790-00



334 Attacco palo diam. 76



333 Attacco palo diam.60



350 Gabbia di protezione - Rodio 36LED



350 Gabbia di protezione - Rodio 12-24LED