

2153 - Radon HE - simmetrico 2 MODULI

Codice: 413333-00

INFORMAZIONI GENERALI



| | |
|----------|---------------------------------------|
| Articolo | 2153 - Radon HE - simmetrico 2 MODULI |
| Codice | 413333-00 |

DIMENSIONI E PESO

| | |
|----------------|--------|
| Lunghezza (mm) | 584 mm |
| Larghezza (mm) | 684 mm |
| Altezza (mm) | 166 mm |
| Peso (Kg) | 20 kg |

INSTALLAZIONE

| | |
|---|---|
| Superficie di esposizione al vento (mm) | L 100000 mm ² , F 308000 mm ² |
|---|---|

CARATTERISTICHE ELETTRICHE E CONTROLLI

| | |
|---|---|
| Tipo di tensione | AC |
| Tensione Min (V) | 220 V |
| Tensione Max (V) | 240 V |
| Frequenza Min (Hz) | 50 Hz |
| Frequenza Max (Hz) | 60 Hz |
| Frequenza (Hz) | 50 Hz |
| Sigla cablaggio | CLD |
| Cablaggio | alimentazione 220-240V 50/60Hz; con driver IP66 applicato sull'apparecchio. |
| Fattore di potenza | ≥0.95 |
| Surge protector (differenziale/comune) (EN 61547) | 4 kV, 6 kV |
| Classe di isolamento | Classe I |
| Controllo e Regolazione | Nessuno |



Radon in versione a proiettore è un prodotto fondamentale, soprattutto per le applicazioni in serie, come quelle tipiche delle grandi aree, delle grandi infrastrutture o degli impianti sportivi. Ai proiettori si chiede, innanzitutto, robustezza e affidabilità. Sono queste, insieme alle sorgenti Led, le caratteristiche principali per realizzare un progetto illuminotecnico che dia le massime garanzie di buona illuminazione e durata nel tempo.

Nella versione Led, da utilizzare anche per il relamping di vecchi impianti, offrono eccezionali prestazioni in termini di risparmio energetico, qualità della luce e durata nel tempo.

La serie Radon LED di Disano, realizzata in alluminio con vetro temperato, presentano tutte queste caratteristiche, a cominciare dall'eccezionale robustezza, garantita dalla qualità superiore dei materiali e da tecniche realizzative particolari, come il trattamento anticorrosione.

Radon LED è disponibile in versione asimmetrica e simmetrica. Radon oltre che con basso livello di sfarfallio (low flicker), garantisce specifiche molto importanti per la sicurezza e il comfort visivo di chi lavora o pratica sport.

Radon LED rappresenta il migliore investimento anche per la lunga durata di vita.

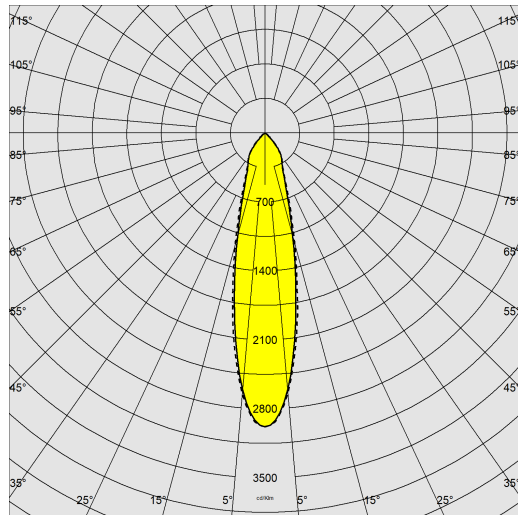
Questi proiettori sono l'ideale per essere installate in grandi aree o impianti sportivi di medio/alta dimensione. Consentono un elevato risparmio energetico grazie alle alte efficienze luminose.



2153 - Radon HE - simmetrico 2 MODULI

Codice: 413333-00

DATI FOTOMETRICI



| | |
|--------------------------------------|--|
| Tipo distribuzione | Simmetrico fascio stretto |
| Sorgente luminosa | LED COB |
| CRI | 80 |
| Flusso luminoso (uscente) (lm) | 89912 lm |
| Potenza assorbita (totale) (W) | 556 W |
| CCT | 4000 K |
| Efficienza luminosa (lm/W) | 162 lm/W |
| Low Flicker | apparecchio con Flicker molto contenuto: luce uniforme per una maggior sicurezza visiva. |
| Apertura fascio | 20 ° |
| Mantenimento del flusso luminoso LED | 90000 hr, L 80, B 10 |



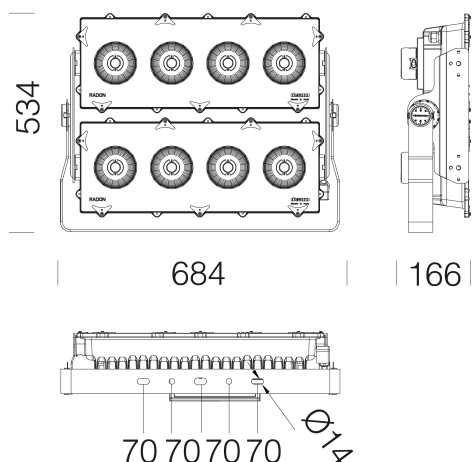
CARATTERISTICHE MECCANICHE

| | |
|-------------------------------------|--------|
| Resistenza meccanica agli urti (IK) | IK08 |
| IP | 66 |
| Temperatura ambiente - min | -40 °C |
| Temperatura ambiente - max | 45 °C |

2153 - Radon HE - simmetrico 2 MODULI

Codice: 413333-00

MATERIALI E COLORI



DOWNLOAD

MONTAGGI

[IstruzioniMontaggio radon 07-23.pdf](#)

DISEGNI

[DisegnoTecnico 2153e.dxf](#)



| | |
|-------------------------------------|--|
| Corpo | in alluminio. |
| Ottica | in alluminio satinato ad elevato rendimento e antiabbagliamento. |
| Diffusore | vetro temperato sp. 4mm, resistente agli shock termici e agli urti (UNI EN 12150-1:2001). |
| Dissipatore | il sistema di dissipazione del calore è appositamente studiato e realizzato per permettere il funzionamento dei LED con temperature idonee per garantire ottime prestazioni/rendimento ed un' elevata durata di vita. |
| Verniciatura | il ciclo di verniciatura a polvere, interamente automatizzato, prevede una vernice a base poliesteri, resistente alla corrosione in nebbia salina e stabilizzata ai raggi UV., Antracite = RAL 7021 |
| Verniciatura speciale (A RICHIESTA) | A richiesta: verniciatura per ambienti marini consigliata per distanze inferiori a 5 km dal mare. |
| Colore | Antracite |
| Equipaggiamento | <ul style="list-style-type: none"> -completo di staffa zincata e verniciata -dispositivo di protezione conforme EN 61547 contro i fenomeni impulsivi -valvola anticondensa -scala goniometrica -guarnizione in gomma siliconica -viterie esterne in acc.inox |

NORME E CONFORMITÀ

| | |
|--------------------------------|--|
| Classe sicurezza fotobiologica | RG0 Ethr |
| Marcature e test | CE |
| Norme di riferimento | EN60598-1. Hanno grado di protezione secondo la norma EN60529. |
| Etichetta Energetica | D |

DOTAZIONI

| | |
|-------------|--|
| Sensori | |
| A richiesta | <ul style="list-style-type: none"> - protezione fino a 10KV. - possibilità di gestione del punto-luce centralizzata o con sensori di presenza/luminosità esterni - con cablaggio CLD D-D (DALI) con sottocodice -0041 |

GARANZIA

| | |
|-----------------------|------|
| Garanzia post-vendita | 5 yr |
|-----------------------|------|

2153 - Radon HE - simmetrico 2 MODULI

Codice: 413333-00



384 Convogliatore 4-8 COB