

2153 - Radon HE - simmetrico 2 MODULI

Codice: 413332-00

INFORMAZIONI GENERALI



Articolo	2153 - Radon HE - simmetrico 2 MODULI
Codice	413332-00

DIMENSIONI E PESO

Lunghezza (mm)	584 mm
Larghezza (mm)	684 mm
Altezza (mm)	166 mm
Peso (Kg)	18.5 kg

INSTALLAZIONE

Superficie di esposizione al vento (mm)	L 100000 mm ² , F 308000 mm ²
---	---

CARATTERISTICHE ELETTRICHE E CONTROLLI

Tipo di tensione	AC
Tensione Min (V)	220 V
Tensione Max (V)	240 V
Frequenza Min (Hz)	50 Hz
Frequenza Max (Hz)	60 Hz
Frequenza (Hz)	50 Hz
Sigla cablaggio	CLD
Cablaggio	alimentazione 220-240V 50/60Hz; con driver IP66 applicato sull'apparecchio.
Fattore di potenza	≥0.95
Surge protector (differenziale/comune) (EN 61547)	4 kV, 6 kV
Classe di isolamento	Classe I
Controllo e Regolazione	Nessuno



Radon in versione a proiettore è un prodotto fondamentale, soprattutto per le applicazioni in serie, come quelle tipiche delle grandi aree, delle grandi infrastrutture o degli impianti sportivi. Ai proiettori si chiede, innanzitutto, robustezza e affidabilità. Sono queste, insieme alle sorgenti Led, le caratteristiche principali per realizzare un progetto illuminotecnico che dia le massime garanzie di buona illuminazione e durata nel tempo.

Nella versione Led, da utilizzare anche per il relamping di vecchi impianti, offrono eccezionali prestazioni in termini di risparmio energetico, qualità della luce e durata nel tempo.

La serie Radon LED di Disano, realizzata in alluminio con vetro temperato, presentano tutte queste caratteristiche, a cominciare dall'eccezionale robustezza, garantita dalla qualità superiore dei materiali e da tecniche realizzative particolari, come il trattamento anticorrosione.

Radon LED è disponibile in versione asimmetrica e simmetrica. Radon oltre che con basso livello di sfarfallio (low flicker), garantisce specifiche molto importanti per la sicurezza e il comfort visivo di chi lavora o pratica sport.

Radon LED rappresenta il migliore investimento anche per la lunga durata di vita.

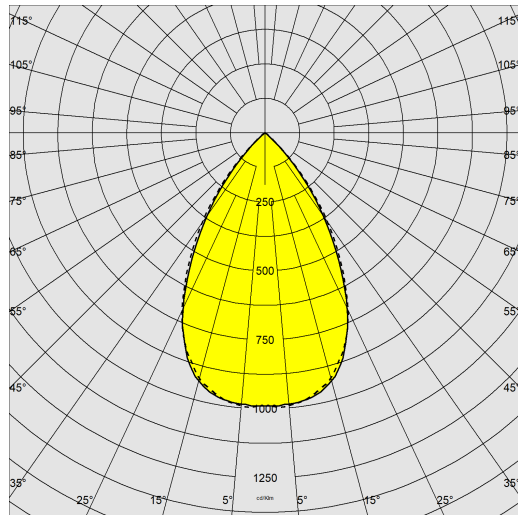
Questi proiettori sono l'ideale per essere installate in grandi aree o impianti sportivi di medio/alta dimensione. Consentono un elevato risparmio energetico grazie alle alte efficienze luminose.



2153 - Radon HE - simmetrico 2 MODULI

Codice: 413332-00

DATI FOTOMETRICI



Tipo distribuzione	Simmetrico fascio largo
Sorgente luminosa	LED COB
CRI	80
Flusso luminoso (uscente) (lm)	77124 lm
Potenza assorbita (totale) (W)	484 W
CCT	4000 K
Efficienza luminosa (lm/W)	159 lm/W
Low Flicker	apparecchio con Flicker molto contenuto: luce uniforme per una maggior sicurezza visiva.
Apertura fascio	60 °
Mantenimento del flusso luminoso LED	90000 hr, L 80, B 10



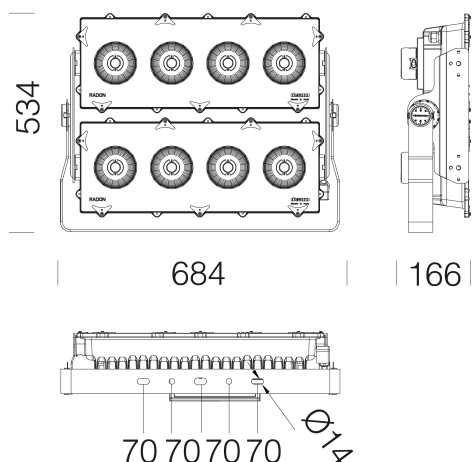
CARATTERISTICHE MECCANICHE

Resistenza meccanica agli urti (IK)	IK08
IP	66
Temperatura ambiente - min	-40 °C
Temperatura ambiente - max	45 °C

2153 - Radon HE - simmetrico 2 MODULI

Codice: 413332-00

MATERIALI E COLORI



DOWNLOAD

MONTAGGI

[IstruzioniMontaggio radon 07-23.pdf](#)

DISEGNI

[DisegnoTecnico 2153e.dxf](#)



Corpo	in alluminio.
Ottica	in alluminio satinato ad elevato rendimento e antiabbagliamento.
Diffusore	vetro temperato sp. 4mm, resistente agli shock termici e agli urti (UNI EN 12150-1:2001).
Dissipatore	il sistema di dissipazione del calore è appositamente studiato e realizzato per permettere il funzionamento dei LED con temperature idonee per garantire ottime prestazioni/rendimento ed un' elevata durata di vita.
Verniciatura	il ciclo di verniciatura a polvere, interamente automatizzato, prevede una vernice a base poliesteri, resistente alla corrosione in nebbia salina e stabilizzata ai raggi UV., Antracite = RAL 7021
Verniciatura speciale (A RICHIESTA)	A richiesta: verniciatura per ambienti marini consigliata per distanze inferiori a 5 km dal mare.
Colore	Antracite
Equipaggiamento	<ul style="list-style-type: none"> -completo di staffa zincata e verniciata -dispositivo di protezione conforme EN 61547 contro i fenomeni impulsivi -valvola anticondensa -scala goniometrica -guarnizione in gomma siliconica -viterie esterne in acc.inox

NORME E CONFORMITÀ

Classe sicurezza fotobiologica	RG0 Ethr
Marcature e test	CE
Norme di riferimento	EN60598-1. Hanno grado di protezione secondo la norma EN60529.
Etichetta Energetica	D

DOTAZIONI

Sensori	
A richiesta	<ul style="list-style-type: none"> - protezione fino a 10KV. - possibilità di gestione del punto-luce centralizzata o con sensori di presenza/luminosità esterni - con cablaggio CLD D-D (DALI) con sottocodice -0041

GARANZIA

Garanzia post-vendita	5 yr
-----------------------	------

2153 - Radon HE - simmetrico 2 MODULI

Codice: 413332-00



384 Convogliatore 4-8 COB