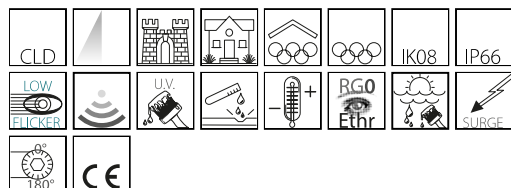


## 2150 - Radon HE - asimmetrico 1 MODULO

Codice: 413301-39

### INFORMAZIONI GENERALI



|          |  |
|----------|--|
| Articolo | 2150 - Radon HE - asimmetrico 1 MODULO |
| Codice   | 413301-39                              |

### DIMENSIONI E PESO

|                |         |
|----------------|---------|
| Lunghezza (mm) | 285 mm  |
| Larghezza (mm) | 832 mm  |
| Altezza (mm)   | 176 mm  |
| Peso (Kg)      | 16.3 kg |

### INSTALLAZIONE

|   |   |
|---|---|
| Superficie di esposizione al vento (mm) | L 120400 mm <sup>2</sup> , F 175300 mm <sup>2</sup> |
|---|---|

### CARATTERISTICHE ELETTRICHE E CONTROLLI

|   |   |
|---|---|
| Tipo di tensione                                  | AC  |
| Tensione Min (V)                                  | 220 V   |
| Tensione Max (V)                                  | 240 V   |
| Frequenza Min (Hz)                                | 50 Hz   |
| Frequenza Max (Hz)                                | 60 Hz   |
| Frequenza (Hz)                                    | 50 Hz   |
| Sigla cablaggio                                   | CLD   |
| Cablaggio   | alimentazione 220-240V 50/60Hz; con driver IP66 applicato sull'apparecchio. |
| Fattore di potenza                                | ≥0.95   |
| Surge protector (differenziale/comune) (EN 61547) | 4 kV, 6 kV  |
| Classe di isolamento                              | Classe I  |
| Controllo e Regolazione                           | Nessuno   |



Radon in versione a proiettore è un prodotto fondamentale, soprattutto per le applicazioni in serie, come quelle tipiche delle grandi aree, delle grandi infrastrutture o degli impianti sportivi. Ai proiettori si chiede, innanzitutto, robustezza e affidabilità. Sono queste, insieme alle sorgenti Led, le caratteristiche principali per realizzare un progetto illuminotecnico che dia le massime garanzie di buona illuminazione e durata nel tempo.

Nella versione Led, da utilizzare anche per il relamping di vecchi impianti, offrono eccezionali prestazioni in termini di risparmio energetico, qualità della luce e durata nel tempo.

La serie Radon LED di Disano, realizzata in alluminio con vetro temperato, presentano tutte queste caratteristiche, a cominciare dall'eccezionale robustezza, garantita dalla qualità superiore dei materiali e da tecniche realizzative particolari, come il trattamento anticorrosione.

Radon LED è disponibile in versione asimmetrica e simmetrica. Radon oltre che con basso livello di sfarfallio (low flicker), garantisce specifiche molto importanti per la sicurezza e il comfort visivo di chi lavora o pratica sport.

Radon LED rappresenta il migliore investimento anche per la lunga durata di vita.

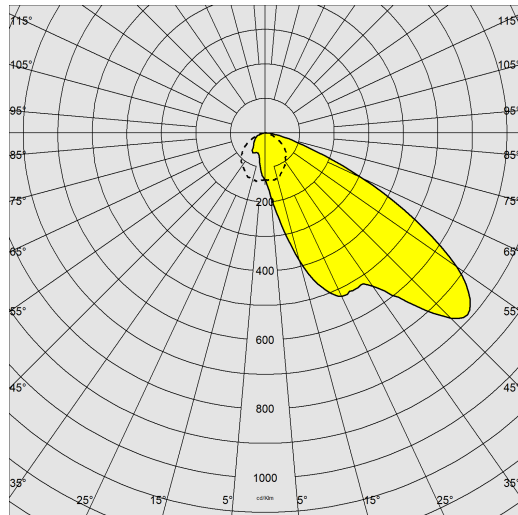
Questi proiettori sono l'ideale per essere installate in grandi aree o impianti sportivi di medio/alta dimensione. Consentono un elevato risparmio energetico grazie alle alte efficienze luminose.



## 2150 - Radon HE - asimmetrico 1 MODULO

Codice: 413301-39

### DATI FOTOMETRICI



|                                      |  |
|--------------------------------------|--|
| Tipo distribuzione                   | Asimmetrico  |
| Sorgente luminosa                    | LED COB  |
| CRI                                  | 80   |
| Flusso luminoso (uscente) (lm)       | 53932 lm   |
| Potenza assorbita (totale) (W)       | 380 W  |
| CCT                                  | 3000 K   |
| Efficienza luminosa (lm/W)           | 142 lm/W   |
| Low Flicker                          | apparecchio con Flicker molto contenuto: luce uniforme per una maggior sicurezza visiva. |
| Gradi di asimmetria                  | 50 °   |
| Mantenimento del flusso luminoso LED | 90000 hr, L 80, B 10   |



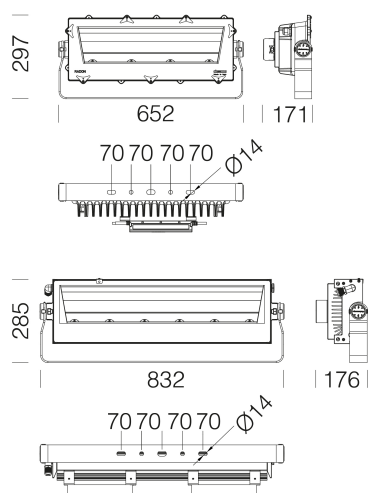
### CARATTERISTICHE MECCANICHE

|                                     |        |
|-------------------------------------|--------|
| Resistenza meccanica agli urti (IK) | IK08   |
| IP                                  | 66     |
| Temperatura ambiente - min          | -40 °C |
| Temperatura ambiente - max          | 40 °C  |

## 2150 - Radon HE - asimmetrico 1 MODULO

Codice: 413301-39

### MATERIALI E COLORI



**DOWNLOAD**

**MONTAGGI**

**IstruzioniMontaggio radon 07-23.pdf**

**DISEGNI**

**DisegnoTecnico 2150e.dxf**



|                                     |  |
|-------------------------------------|--|
| Corpo                               | in alluminio.  |
| Ottica                              | in alluminio satinato ad elevato rendimento e antiabbagliamento.   |
| Diffusore                           | vetro temperato sp. 4mm, resistente agli shock termici e agli urti (UNI EN 12150-1:2001).  |
| Dissipatore                         | il sistema di dissipazione del calore è appositamente studiato e realizzato per permettere il funzionamento dei LED con temperature idonee per garantire ottime prestazioni/rendimento ed un' elevata durata di vita.  |
| Verniciatura                        | il ciclo di verniciatura a polvere, interamente automatizzato, prevede una vernice a base poliestere, resistente alla corrosione in nebbia salina e stabilizzata ai raggi UV., Antracite = RAL 7021  |
| Verniciatura speciale (A RICHIESTA) | A richiesta: verniciatura per ambienti marini consigliata per distanze inferiori a 5 km dal mare.  |
| Colore                              | Antracite  |
| Equipaggiamento                     | <ul style="list-style-type: none"> <li>-completo di staffa zincata e verniciata</li> <li>-connettore stagno per una rapida installazione senza dover aprire l'apparecchio</li> <li>-dispositivo di protezione conforme EN 61547 contro i fenomeni impulsivi</li> <li>-valvola anticondensa</li> <li>-scala goniometrica</li> <li>-guarnizione in gomma siliconica</li> <li>-viterie esterne in acc.inox</li> </ul> |

### NORME E CONFORMITÀ

|                                |  |
|--------------------------------|--|
| Classe sicurezza fotobiologica | RG0 Ethr   |
| Marcature e test               | CE   |
| Norme di riferimento           | EN60598-1. Hanno grado di protezione secondo la norma EN60529. |
| Etichetta Energetica           | D  |

### DOTAZIONI

|             |  |
|-------------|--|
| Sensori     |  |
| A richiesta | <ul style="list-style-type: none"> <li>- protezione fino a 10KV.</li> <li>- possibilità di gestione del punto-luce centralizzata o con sensori di presenza/luminosità esterni</li> <li>- con cablaggio CLD D-D (DALI) con sottocodice -0041</li> </ul> |

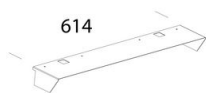
### GARANZIA

|                       |      |
|-----------------------|------|
| Garanzia post-vendita | 5 yr |
|-----------------------|------|

## 2150 - Radon HE - asimmetrico 1 MODULO

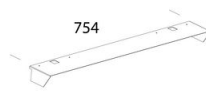
---

Codice: 413301-39



614

**384 Convogliatore 4-8 COB**



754

**384 Convogliatore 6 COB**