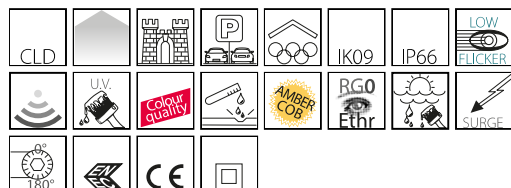


1715 - Cripto COB medium - diffondente

Codice: 413065-39

INFORMAZIONI GENERALI



Articolo	1715 - Cripto COB medium - diffondente
Codice	413065-39

DIMENSIONI E PESO

Lunghezza (mm)	428 mm
Larghezza (mm)	294 mm
Altezza (mm)	65 mm
Peso (Kg)	4 kg

INSTALLAZIONE

Superficie di esposizione al vento (mm)	L 20500 mm ² , F 85500 mm ²
---	---

CARATTERISTICHE ELETTRICHE E CONTROLLI

Tipo di tensione	AC
Tensione Min (V)	220 V
Tensione Max (V)	240 V
Frequenza Min (Hz)	50 Hz
Frequenza Max (Hz)	60 Hz
Frequenza (Hz)	50 Hz
Sigla cablaggio	CLD
Fattore di potenza	≥0.9
Surge protector (differenziale/comune) (EN 61547)	2 kV, 4 kV
Classe di isolamento	Classe II
Controllo e Regolazione	Nessuno



Disano presenta un proiettore, progettato come possibile sostituzione ai modelli più classici.

Le ottime performance di questo proiettore in termini di risparmio energetico ed efficienza luminosa si accompagnano ad una lunga durata di vita, con materiali dotati di protezione IP66 per le installazioni esterne.

La tecnologia e il design più razionale sono pensati per la riduzione dei consumi e sono rivolti alla necessità sempre più frequente di sostituire apparecchi ormai obsoleti per essere allineati con la sempre crescente necessità d'attenzione al risparmio energetico.



1715 - Cripto COB medium - diffondente

Codice: 413065-39

DATI FOTOMETRICI



Sorgente luminosa	LED COB
CRI	80
Flusso luminoso (uscente) (lm)	10550 lm
Potenza assorbita (totale) (W)	70 W
CCT	3000 K
Efficienza luminosa (lm/W)	151 lm/W
Low Flicker	apparecchio con Flicker molto contenuto: luce uniforme per una maggior sicurezza visiva.
Mantenimento del flusso luminoso LED	50000 hr, L 90, B 10

CARATTERISTICHE MECCANICHE

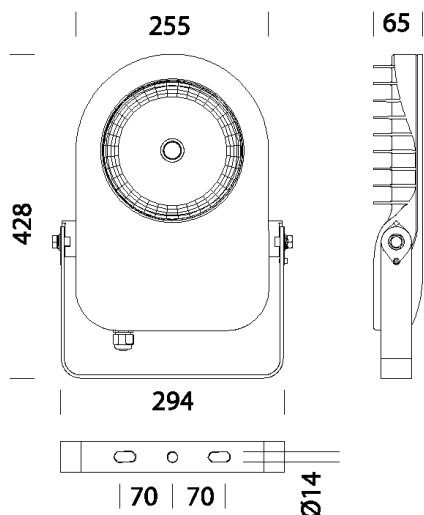
Resistenza meccanica agli urti (IK)	IK09
IP	66
Temperatura ambiente - min	-20 °C
Temperatura ambiente - max	40 °C



1715 - Cripto COB medium - diffusore

Codice: 413065-39

MATERIALI E COLORI



DOWNLOAD

MONTAGGI

[IstruzioniMontaggio cripto 12-23.pdf](#)

DISEGNI

[BIM 1715 09-25.zip](#)

[DisegnoTecnico 1715.dxf](#)



Corpo	in alluminio pressofuso, con alettature di raffreddamento.
Ottica	in alluminio prismatico e brillantato ad alto rendimento
Diffusore	vetro temperato sp. 4mm, resistente agli shock termici e agli urti (UNI EN 12150-1:2001).
Dissipatore	il sistema di dissipazione del calore è appositamente studiato e realizzato per permettere il funzionamento dei LED con temperature idonee per garantire ottime prestazioni/rendimento ed un' elevata durata di vita.
Verniciatura	il ciclo di verniciatura a polvere, interamente automatizzato, prevede una vernice a base poliestere, resistente alla corrosione in nebbia salina e stabilizzata ai raggi UV.
Verniciatura speciale (A RICHIESTA)	A richiesta: verniciatura per ambienti marini consigliata per distanze inferiori a 5 km dal mare.
Colore	Grey
Equipaggiamento	-completo di staffa zincata e verniciata. -dispositivo di protezione conforme EN 61547 contro i fenomeni impulsivi. -guarnizione in gomma siliconica. -viterie esterne in acc.inox.
Warnings	Mantenimento flusso luminoso al 70%: 100.000h (L70B50) o mantenimento flusso luminoso al 90%: 50.000h (L90B10).

NORME E CONFORMITÀ

Classe sicurezza fotobiologica	RG0 Ethr
Marcature e test	CE, ENEC
Norme di riferimento	EN60598-1. They have a degree of protection according to the EN60529 standard.
Etichetta Energetica	D

DOTAZIONI

Sensori	
A richiesta	- protezione fino a 10kV - LED AMBRA 2200K sottocodice -73 - cablaggio CLD-D (1-10V) sottocodice -12 - cablaggio CLD-D-D (DALI) sottocodice -0041 - possibilità di gestione del punto-luce centralizzata o con sensori di presenza/luminosità esterni.

GARANZIA

Garanzia post-vendita	5 yr
-----------------------	------

1715 - Cripto COB medium - diffondente

Codice: 413065-39



625 Convogliatore medium