

1711 - Cripto small - asimmetrico

Codice: 413010-39

INFORMAZIONI GENERALI



Articolo	1711 - Cripto small - asimmetrico
Codice	413010-39

DIMENSIONI E PESO

Lunghezza (mm)	322 mm
Larghezza (mm)	218 mm
Altezza (mm)	60 mm
Peso (Kg)	2.2 kg

INSTALLAZIONE

Superficie di esposizione al vento (mm)	L 13500 mm ² , F 47500 mm ²
---	---

CARATTERISTICHE ELETTRICHE E CONTROLLI

Tipo di tensione	AC
Tensione Min (V)	220 V
Tensione Max (V)	240 V
Frequenza Min (Hz)	50 Hz
Frequenza Max (Hz)	60 Hz
Frequenza (Hz)	50 Hz
Sigla cablaggio	CLD
Fattore di potenza	≥0.9
Surge protector (differenziale/comune) (EN 61547)	3.5 kV, 4 kV
Classe di isolamento	Classe II
Controllo e Regolazione	Nessuno



Disano presenta un proiettore, progettato come possibile sostituzione ai modelli più classici.

Le ottime performance di questo proiettore in termini di risparmio energetico ed efficienza luminosa si accompagnano ad una lunga durata di vita, con materiali dotati di protezione IP66 per le installazioni esterne.

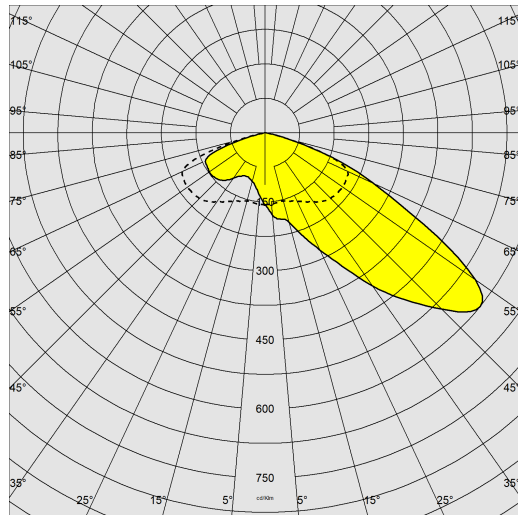
La tecnologia e il design più razionale sono pensati per la riduzione dei consumi e sono rivolti alla necessità sempre più frequente di sostituire apparecchi ormai obsoleti per essere allineati con la sempre crescente necessità d'attenzione al risparmio energetico.



1711 - Cripto small - asimmetrico

Codice: 413010-39

DATI FOTOMETRICI



Tipo distribuzione	Asimmetrico
Sorgente luminosa	LED
CRI	80
Flusso luminoso (uscente) (lm)	3320 lm
Potenza assorbita (totale) (W)	28 W
CCT	3000 K
Efficienza luminosa (lm/W)	119 lm/W
Low Flicker	apparecchio con Flicker molto contenuto: luce uniforme per una maggior sicurezza visiva.
Gradi di asimmetria	38 °
Mantenimento del flusso luminoso LED	100000 hr, L 90, B 10

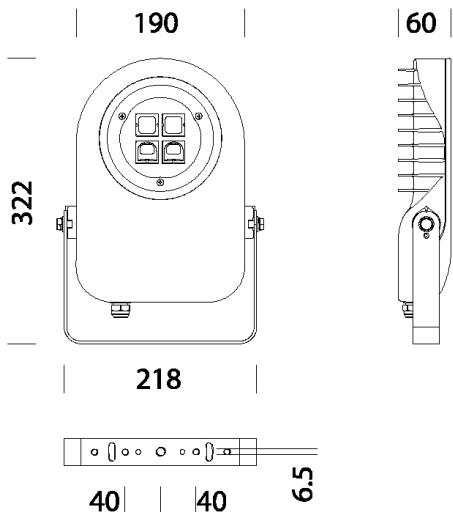
CARATTERISTICHE MECCANICHE

Resistenza meccanica agli urti (IK)	IK09
IP	66
Temperatura ambiente - min	-20 °C
Temperatura ambiente - max	40 °C

1711 - Cripto small - asimmetrico

Codice: 413010-39

MATERIALI E COLORI



DOWNLOAD

MONTAGGI

[IstruzioniMontaggio cripto 12-23.pdf](#)

DISEGNI

[BIM 1711 09-25.zip](#)

[DisegnoTecnico 1711.dxf](#)



Corpo	in alluminio pressofuso, con alettature di raffreddamento.
Ottica	in PMMA ad alto rendimento resistente alle alte temperature e ai raggi UV.
Diffusore	vetro temperato sp. 4mm, resistente agli shock termici e agli urti (UNI EN 12150-1:2001).
Dissipatore	il sistema di dissipazione del calore è appositamente studiato e realizzato per permettere il funzionamento dei LED con temperature idonee per garantire ottime prestazioni/rendimento ed un' elevata durata di vita.
Verniciatura	il ciclo di verniciatura a polvere, interamente automatizzato, prevede una vernice a base poliestere, resistente alla corrosione in nebbia salina e stabilizzata ai raggi UV.
Verniciatura speciale (A RICHIESTA)	A richiesta: verniciatura per ambienti marini consigliata per distanze inferiori a 5 km dal mare.
Colore	Grafite
Equipaggiamento	-completo di staffa zincata e verniciata. -cavo per il collegamento elettrico. -dispositivo di protezione conforme EN 61547 contro i fenomeni impulsivi. -guarnizione in gomma siliconica. -viterie esterne in acc.inox.

NORME E CONFORMITÀ

Classe sicurezza fotobiologica	RG0 Ethr
Marcature e test	CE, ENEC
Norme di riferimento	EN60598-1. They have a degree of protection according to the EN60529 standard.
Etichetta Energetica	D

DOTAZIONI

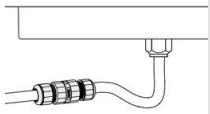
Sensori	
A richiesta	- protezione fino a 10kV - LED AMBRA 2200K sottocodice -73 - cablaggio CLD-D (1-10V) sottocodice -12 - cablaggio CLD-D-D (DALI) sottocodice -0041 - possibilità di gestione del punto-luce centralizzata o con sensori di presenza/luminosità esterni.

GARANZIA

Garanzia post-vendita	5 yr
-----------------------	------

1711 - Cripto small - asimmetrico

Codice: 413010-39



339 Connettore



625 Convogliatore small