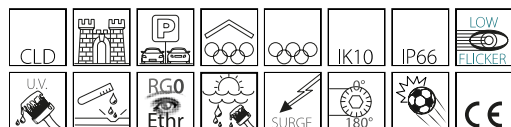


2199 - Forum 2.0 HE - 2 MODULI - asimmetrico

Codice: 412694-00

INFORMAZIONI GENERALI



Articolo	2199 - Forum 2.0 HE - 2 MODULI - asimmetrico
Codice	412694-00

DIMENSIONI E PESO

Lunghezza (mm)	430 mm
Larghezza (mm)	769 mm
Altezza (mm)	372 mm
Peso (Kg)	22.9 kg

INSTALLAZIONE

Superficie di esposizione al vento (mm)	L 86000 mm ² , F 300000 mm ²
---	--

CARATTERISTICHE ELETTRICHE E CONTROLLI

Tipo di tensione	AC
Tensione Min (V)	220 V
Tensione Max (V)	240 V
Frequenza Min (Hz)	50 Hz
Frequenza Max (Hz)	60 Hz
Frequenza (Hz)	50 Hz
Sigla cablaggio	CLD
Cablaggio	Cablaggio 2 moduli: driver separato; con alimentazione a 220-400V per sostituzione in impianti esistenti. Driver da acquistare a parte.
Fattore di potenza	≥0.92
Surge protector (differenziale/comune) (EN 61547)	6 kV, 10 kV
Classe di isolamento	Classe I
Controllo e Regolazione	Nessuno



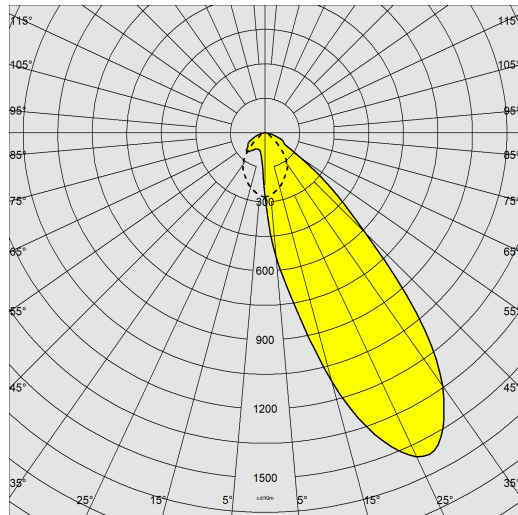
Nella nuova release, Forum 2.0 diventa un proiettore ancora più moderno, dotato di tutte le soluzioni per garantire un elevato rendimento, un ottimo controllo luminoso, un'agevole installazione e una lunga durata. L'estrema versatilità delle sue ottiche agevola l'adattamento alle diverse esigenze di applicazione, assicurando in ogni circostanza prestazioni elevate rispetto ai proiettori con tecnologia tradizionale. Il grande successo di questo proiettore si spiega con l'ampia gamma di soluzioni proposte, le caratteristiche tecniche d'eccellenza nonché la scelta accurata dei materiali e dei componenti elettronici che assicurano la completa sicurezza in fase di esercizio, garantendo la totale resistenza a urti e colpi accidentali, shock termici ed agenti atmosferici. Facile e sicuro da installare, Forum 2.0 è anche equipaggiato con particolari dispositivi per il perfetto puntamento e il mantenimento della posizione. In aggiunta, Forum 2.0 adotta soluzioni tecniche che ne aumentano la sicurezza d'impiego, tra queste un dispositivo di controllo automatico della temperatura e il surge protector che difende il proiettore da sovratensioni. Forum LED 2.0 è disponibile a uno, due o tre moduli, con una serie di ottiche differenti per ogni esigenza di illuminazione di strutture indoor e outdoor di tutte le dimensioni. Non da ultimo, la tecnologia LED viene ora sempre più richiesta per l'illuminazione di stadi, infrastrutture e grandi aree non solo per il cospicuo risparmio energetico, ma anche per la resa scenografica (DMX) e per una luce di vera qualità a tutela della sicurezza e del benessere visivo. Forum LED 2.0 di Disano diventa quindi uno dei proiettori LED modulari di punta per questa tipologia di applicazione.



2199 - Forum 2.0 HE - 2 MODULI - asimmetrico

Codice: 412694-00

DATI FOTOMETRICI



Sorgente luminosa	LED
CRI	70
Flusso luminoso (uscente) (lm)	124721 lm
Potenza assorbita (totale) (W)	740 W
CCT	4000 K
Efficienza luminosa (lm/W)	169 lm/W
Low Flicker	apparecchio con Flicker molto contenuto: luce uniforme per una maggior sicurezza visiva.
Consistenza cromatica	SDCM4
Angolo tilt fascio luminoso (°)	+90° -45°
Mantenimento del flusso luminoso LED	100000 hr, L 90, B 10

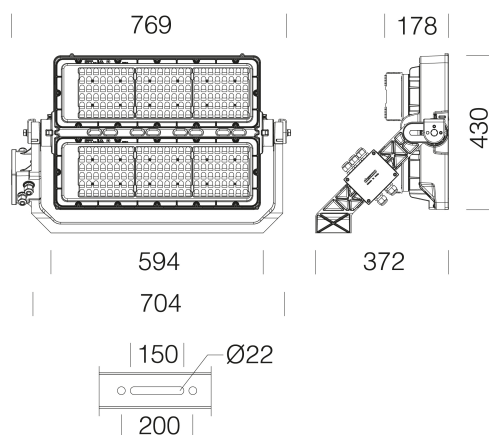
CARATTERISTICHE MECCANICHE

Resistenza meccanica agli urti (IK)	IK10
IP	66
Temperatura ambiente - min	-30 °C
Temperatura ambiente - max	40 °C

2199 - Forum 2.0 HE - 2 MODULI - asimmetrico

Codice: 412694-00

MATERIALI E COLORI



DOWNLOAD

MONTAGGI

[IstruzioniMontaggio Forum 2 0 - 2mod 07-24.pdf](#)

DISEGNI

[DisegnoTecnico 21992200 20 26.dxf](#)



Corpo	in alluminio pressofuso, con alettature di raffreddamento.
Ottica	in alluminio rivestito con argento ad altissima purezza 99.99%, con procedimento sotto vuoto (PVD).
Diffusore	stampato ad iniezione in policarbonato trasparente autoestinguente V2, stabilizzato ai raggi UV, antiingiallimento e resistente agli urti (UNI-EN 12150-1 : 2001).
Dissipatore	il sistema di dissipazione del calore è appositamente studiato e realizzato per permettere il funzionamento dei LED con temperature idonee per garantire ottime prestazioni/rendimento ed un' elevata durata di vita.
Verniciatura	il ciclo di verniciatura a polvere, interamente automatizzato, prevede una vernice a base poliestere, resistente alla corrosione in nebbia salina e stabilizzata ai raggi UV., Antracite = RAL 7021
Verniciatura speciale (A RICHIESTA)	A richiesta: verniciatura per ambienti marini consigliata per distanze inferiori a 5 km dal mare.
Colore	Antracite
Equipaggiamento	-completo di staffa. -dispositivo di controllo della temperatura con ripristino automatico. -dispositivo di protezione conforme EN 61547 contro i fenomeni impulsivi. -valvola anticondensa. -scala goniometrica.
Warnings	Registered Design DM/100271

NORME E CONFORMITÀ

Classe sicurezza fotobiologica	RG0 Ethr
Marche e test	CE
Norme di riferimento	EN60598-1. Hanno grado di protezione secondo la norma EN60529.
Test di laboratorio	prodotti conformi al test di resistenza ai colpi di palla norma DIN 18032-3:2018
Etichetta Energetica	C

DOTAZIONI

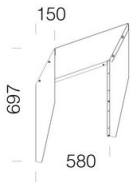
Sensori	
A richiesta	- regolazione con driver DIMM 1-10V (dal 20 al 100%) o DALI - sistema di telecontrollo ad onde convogliate - sistema di controllo wireless

GARANZIA

Garanzia post-vendita	5 yr
-----------------------	------

2199 - Forum 2.0 HE - 2 MODULI - asimmetrico

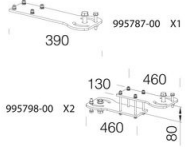
Codice: 412694-00



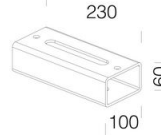
482 Deflettore ASIM - 2mod



197 supporto orient. per mirino



484 staffa di puntamento



490 distanziale per staffa