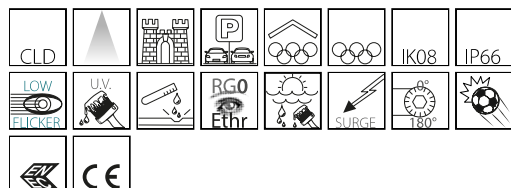


## 2186 - Forum CON VETRO - 1 MODULO - fascio stretto XS

Codice: 412662-00

### INFORMAZIONI GENERALI



Articolo	2186 - Forum CON VETRO - 1 MODULO - fascio stretto XS
Codice	412662-00

### DIMENSIONI E PESO

Lunghezza (mm)	286 mm
Larghezza (mm)	610 mm
Altezza (mm)	214 mm
Peso (Kg)	15 kg

### INSTALLAZIONE

Superficie di esposizione al vento (mm)	L 28000 mm <sup>2</sup> , F 133000 mm <sup>2</sup>
---	--

### CARATTERISTICHE ELETTRICHE E CONTROLLI

Tipo di tensione	AC
Tensione Min (V)	220 V
Tensione Max (V)	240 V
Frequenza Min (Hz)	50 Hz
Frequenza Max (Hz)	60 Hz
Frequenza (Hz)	50 Hz
Sigla cablaggio	CLD
Cablaggio	alimentazione 220-240V 50/60Hz; con driver esterno IP66 applicato sull'apparecchio per versione con 1-2 moduli LED.
Fattore di potenza	≥0.92
Corrente Nominale	780 mA
Surge protector (differenziale/comune) (EN 61547)	6 kV, 6 kV
Classe di isolamento	Classe I
Controllo e Regolazione	Nessuno



Forum è il proiettore perfetto per tutte quelle soluzioni di luce in cui si esige rendimento elevato, controllo luminoso ottimale, installazione agevole e lunga durata di vita. Ora, nella nuova versione con vetro di protezione, diventa l'apparecchio ideale per essere installato anche in ambienti o zone polverose.

L'estrema versatilità delle sue ottiche agevola poi l'adattamento alle diverse esigenze di applicazione, assicurando in ogni circostanza prestazioni elevate rispetto ai proiettori con tecnologia tradizionale.

Il grande successo del proiettore Disano si spiega non solo con l'ampia gamma di soluzioni proposte e le caratteristiche tecniche d'eccellenza, ma anche con la scelta accurata dei materiali e dei componenti elettronici che consentono la completa sicurezza in fase di esercizio, a garanzia della totale resistenza a urti e colpi accidentali, shock termici e agenti atmosferici. Forum adotta, infatti, soluzioni tecniche che ne aumentano la sicurezza d'impiego: tra queste, un dispositivo di controllo automatico della temperatura e il surge protector che difende il proiettore da sovratensioni.

Disponibile a uno, due o tre moduli, viene equipaggiato con una serie di ottiche differenti per far fronte a tutte le necessità di illuminazione avanzate dalle strutture indoor e outdoor di ogni dimensione e grado.

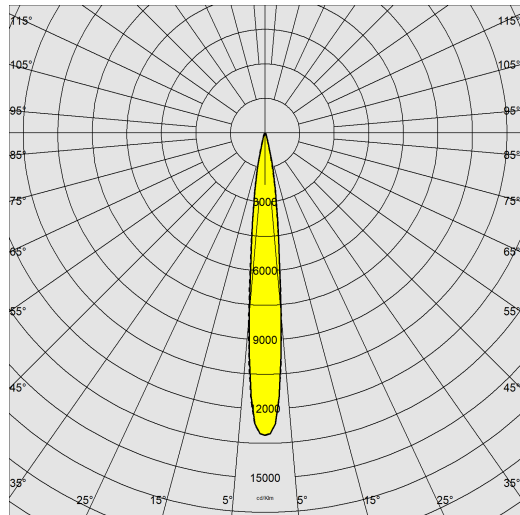
Non da ultimo, la più innovativa tecnologia a LED, che caratterizza questo proiettore, viene sempre più richiesta per l'illuminazione di stadi, infrastrutture e grandi aree non solo per il cospicuo risparmio energetico, ma anche per la resa scenografica (DMX) e per una luce di vera qualità, a tutela della sicurezza e del benessere visivo.



## 2186 - Forum CON VETRO - 1 MODULO - fascio stretto XS

Codice: 412662-00

### DATI FOTOMETRICI



Sorgente luminosa	LED
CRI	70
Flusso luminoso (uscente) (lm)	52950 lm
Potenza assorbita (totale) (W)	442 W
CCT	4000 K
Efficienza luminosa (lm/W)	120 lm/W
Low Flicker	apparecchio con Flicker molto contenuto: luce uniforme per una maggior sicurezza visiva.
Consistenza cromatica	SDCM4
Mantenimento del flusso luminoso LED	145000 hr, L 70, B 20

### CARATTERISTICHE MECCANICHE

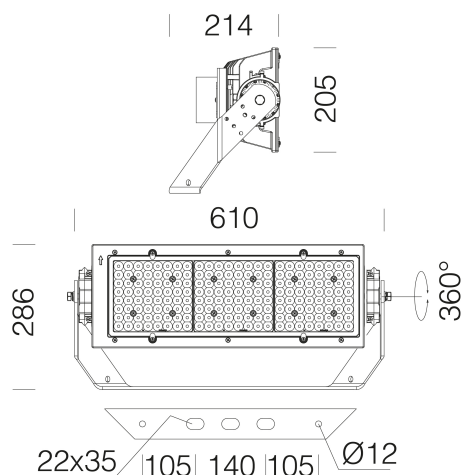
Resistenza meccanica agli urti (IK)	IK08
IP	66
Temperatura ambiente - min	-40 °C
Temperatura ambiente - max	40 °C



## 2186 - Forum CON VETRO - 1 MODULO - fascio stretto XS

Codice: 412662-00

### MATERIALI E COLORI



### DOWNLOAD

#### MONTAGGI

[IstruzioniMontaggio forum 1mod 10-25.pdf](#)

#### DISEGNI

[DisegnoTecnico 2186-24.dxf](#)



Corpo	in alluminio pressofuso, con alettature di raffreddamento.
Ottica	in policarbonato metallizzato ad alto rendimento luminoso.
Diffusore	vetro extra-chiaro sp. 4mm temperato resistente agli shock termici e agli urti (UNI-EN 12150-1:2001).
Dissipatore	il sistema di dissipazione del calore è appositamente studiato e realizzato per permettere il funzionamento dei LED con temperature idonee per garantire ottime prestazioni/rendimento ed un' elevata durata di vita.
Verniciatura	il ciclo di verniciatura a polvere, interamente automatizzato, prevede una vernice a base poliestere, resistente alla corrosione in nebbia salina e stabilizzata ai raggi UV., Antracite = RAL 7021
Verniciatura speciale (A RICHIESTA)	A richiesta: verniciatura per ambienti marini consigliata per distanze inferiori a 5 km dal mare.
Colore	Antracite
Equipaggiamento	-completo di staffa zincata e verniciata. -connettore stagno per una rapida installazione senza dover aprire l'apparecchio -dispositivo di controllo della temperatura con ripristino automatico. -dispositivo di protezione conforme EN 61547. -valvola anticondensa. -scala goniometrica.

### NORME E CONFORMITÀ

Classe sicurezza fotobiologica	RG0 Ethr
Marcature e test	CE, ENEC
Norme di riferimento	EN60598-1. Hanno grado di protezione secondo la norma EN60529.
Test di laboratorio	prodotti conformi al test di resistenza ai colpi di palla norma DIN 18032-3:2018
Etichetta Energetica	C

### DOTAZIONI

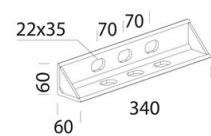
Sensori	
A richiesta	- regolazione con driver DIMM 1-10V (dal 20 al 100%) o DALI - sistema di telecontrollo ad onde convogliate - sistema di controllo wireless

### GARANZIA

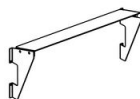
Garanzia post-vendita	5 yr
-----------------------	------

## 2186 - Forum CON VETRO - 1 MODULO - fascio stretto XS

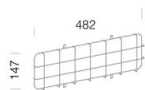
Codice: 412662-00



**345 Staffa a parete**



**482 Deflettore antiabbagliamento 1Mod**



**26 gabbia di protezione**