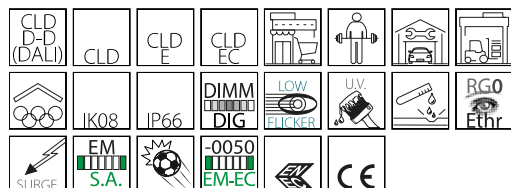


2922 - Astro Q2 MINI - ellittico - UGR<25

Codice: 380051-00

INFORMAZIONI GENERALI



Articolo	2922 - Astro Q2 MINI - ellittico - UGR<25
Codice	380051-00

DIMENSIONI E PESO

Lunghezza (mm)	490 mm
Larghezza (mm)	400 mm
Altezza (mm)	55 mm
Peso (Kg)	5 kg

CARATTERISTICHE ELETTRICHE E CONTROLLI

Tipo di tensione	AC
Tensione Min (V)	220 V
Tensione Max (V)	240 V
Frequenza Min (Hz)	50 Hz
Frequenza Max (Hz)	60 Hz
Frequenza (Hz)	50 Hz
Sigla cablaggio	CLD
Fattore di potenza	≥0.95
Surge protector (differenziale/comune) (EN 61547)	6 kV, 6 kV
Classe di isolamento	Classe I
Controllo e Regolazione	Nessuno



Per il settore dell'industria, Disano completa la famiglia di Astro Q con la versione più piccola, creando apparecchi della più elevata qualità per favorire il passaggio alla luce LED. Nasce, quindi, Mini Astro Q, un omaggio alla green economy che migliora la produttività delle imprese.

Una progettazione perfetta nella forma e nei requisiti tecnici rende Mini Astro Q un apparecchio d'eccellenza sia per i nuovi progetti che per il relamping. L'incredibile risparmio energetico che si ottiene sostituendo un vecchio impianto luci con i nuovi Mini Astro Q consente un rientro rapido dell'investimento con straordinari vantaggi, e non solo in termini economici. La qualità della luce dell'ultima generazione dei LED moltiplica i benefici in ogni applicazione: nei luoghi di lavoro una maggiore quantità di luce e una migliore resa dei colori aumentano la sicurezza e la produttività, con in più una tecnologia che elimina sfarfallii (low flicker) e abbagliamenti, a tutela della salute di chi lavora.

Disponibile con varie potenze, Mini Astro Q è equipaggiato con diverse ottiche - concentrante, diffondente, ellittica - che permettono un perfetto controllo del fascio luminoso, con il risultato di erogare la luce sempre solo dove serve, senza dispersioni e sprechi.

Inoltre, l'apparecchio viene progettato, e realizzato, per affrontare qualsiasi condizione ambientale (sbalzi di temperatura, vibrazioni, ecc.): può quindi essere installato anche in ambienti produttivi o logistici che presentano condizioni estreme.

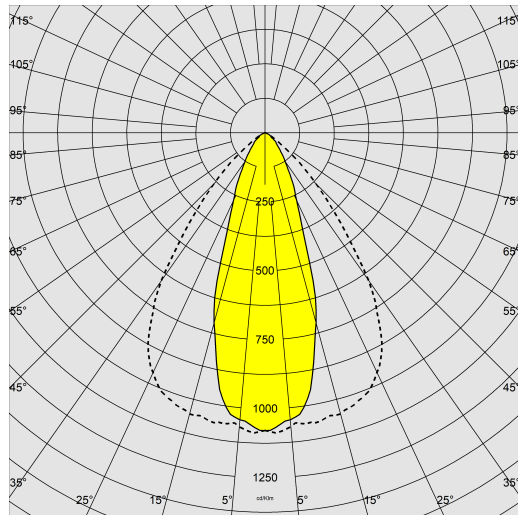
Mini Astro Q mantiene, infine, una lunga durata di vita utile grazie alla qualità dei materiali e ai dispositivi di protezione contro le sovratensioni.



2922 - Astro Q2 MINI - ellittico - UGR<25

Codice: 380051-00

DATI FOTOMETRICI



Sorgente luminosa	LED
CRI	80
Flusso luminoso (uscente) (lm)	21841 lm
Potenza assorbita (totale) (W)	120 W
CCT	4000 K
Efficienza luminosa (lm/W)	182 lm/W
Fattore di abbagliamento UGR (EN 12464-1) (coefficiente di riflessione: soffitto 0,7 - pareti 0,5)	UGR<25, secondo le norme EN 12464.
Low Flicker	apparecchio con Flicker molto contenuto: luce uniforme per una maggior sicurezza visiva.
Consistenza cromatica	SDCM3
Mantenimento del flusso luminoso LED	100000 hr, L 90, B 10

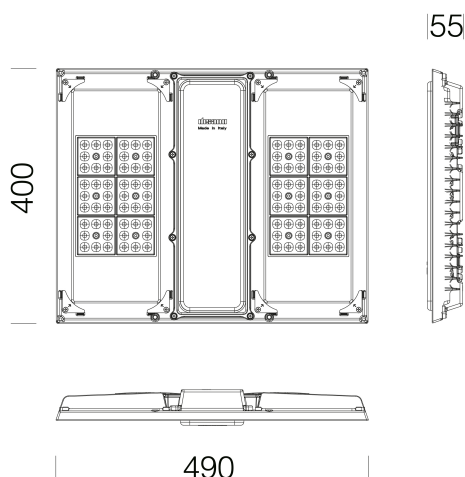
CARATTERISTICHE MECCANICHE

Resistenza meccanica agli urti (IK)	IK08
IP	66
Temperatura ambiente - min	-40 °C
Temperatura ambiente - max	65 °C

2922 - Astro Q2 MINI - ellittico - UGR<25

Codice: 380051-00

MATERIALI E COLORI



DOWNLOAD

MONTAGGI

IstruzioniMontaggio astro q mini 03-25.pdf

DISEGNI

BIM 2922 Astro Q2 MINI 03-25.zip

DisegnoTecnico 292x.dxf



Corpo	in alluminio pressofuso con alette di raffreddamento integrate nella copertura.
Ottica	In PMMA ad alto rendimento resistente alle alte temperature e ai raggi UV.
Diffusore	vidrio temprado esp. 4 mm, resistente al choque térmico y al impacto (UNI EN 12150-1:2001).
Dissipatore	il sistema di dissipazione del calore è appositamente studiato e realizzato per permettere il funzionamento dei LED con temperature idonee per garantire ottime prestazioni/rendimento ed un' elevata durata di vita.
Verniciatura	il ciclo di verniciatura a polvere, interamente automatizzato, prevede una vernice a base poliestere, resistente alla corrosione in nebbia salina e stabilizzata ai raggi UV., Antracite = RAL 7021
Colore	Antracite
Equipaggiamento	UGR<25, secondo le norme EN 12464.
Warnings	Registered Design DM/100271

EMERGENZA

Tipo di alimentazione per emergenza	Non presente
-------------------------------------	--------------

NORME E CONFORMITÀ

Classe sicurezza fotobiologica	RG0 Ethr
Marche e test	CE, ENEC
Norme di riferimento	EN60598-1. Hanno grado di protezione secondo la norma EN60529.
Etichetta Energetica	C

DOTAZIONI

Sensori	
A richiesta	-Apparecchio in classe II, protezione fino a 10KV. -Gestione del punto-luce centralizzata o con sensori di presenza/luminosità esterni. -versione per ambienti con un alto grado di concentrazione di particolari sostanze chimiche volatili nell'ambiente esterno all'apparecchio di illuminazione. Versione con LED 6500K (sottocodice -0083).

GARANZIA

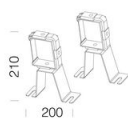
Garanzia post-vendita	5 yr
-----------------------	------

2922 - Astro Q2 MINI - ellittico - UGR<25

Codice: 380051-00



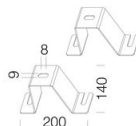
36 Gabbia di protezione



37 staffa per blindosbarra



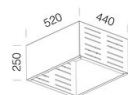
38 staffa a parete



39 staffa a plafone



44 Telaio per incasso - astro Q mini



45 Cornice per plafone - Astro Q Mini