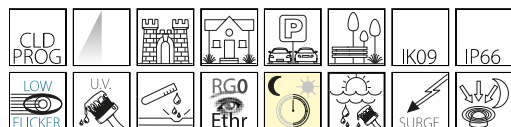


## 3386 - Como 4 - bi-asimmetrico

Codice: 340581-00

### INFORMAZIONI GENERALI



Alta efficienza e ottima qualità della luce: questi sono i requisiti fondamentali per un'illuminazione urbana a Led che rappresenti il vero passaggio a una tecnologia rispettosa dell'ambiente e in grado di migliorare la qualità di vita delle piccole e grandi città. In queste nuove versioni, oltre al design particolare, sono state riviste le potenze per aumentare l'efficienza, ed è stato progettato un sistema ottico capace di controllare il potenziale abbagliamento dovuto alla crescente intensità luminosa dei Led.

La possibilità di disporre, oltre che alla luce da 4000K anche delle versioni con luce più calda (3000K) permette di concretizzare progetti di illuminazione con risultati molto convincenti in termini di investimento, economia di gestione e soddisfazione degli utenti.

Disponibili in diverse versioni - rosimmetrico, asimmetrico, ciclabile, bisimmetrico - per disegnare i migliori percorsi di luce e rendere le strade sicure e vivibili per automobilisti, ciclisti e pedoni.

Oltre che efficienti, si tratta di apparecchi altamente tecnologici e perfettamente integrabili con i sistemi di gestione a distanza, comunicazione e sorveglianza che fanno della rete di illuminazione pubblica il principale supporto della smart city.



Articolo	3386 - Como 4 - bi-asimmetrico
Codice	340581-00

### DIMENSIONI E PESO

Altezza (mm)	620 mm
Diametro (Ø) (mm)	400 mm
Peso (Kg)	5.9 kg

### INSTALLAZIONE

Diametro (Ø) attacco palo (mm)	60-76 mm
Superficie di esposizione al vento (mm)	L 76900 mm <sup>2</sup> , F 125600 mm <sup>2</sup>

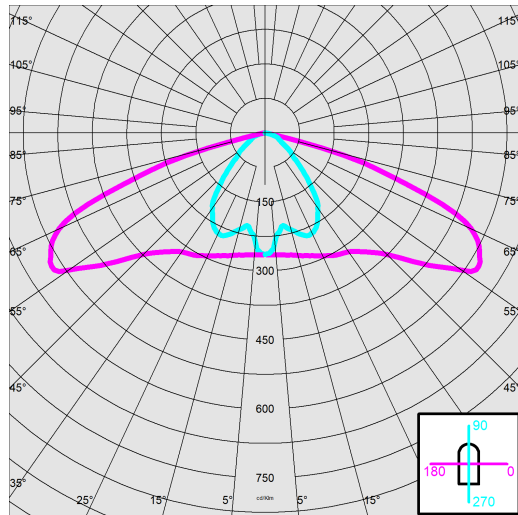
### CARATTERISTICHE ELETTRICHE E CONTROLLI

Tipo di tensione	AC
Tensione Min (V)	220 V
Tensione Max (V)	240 V
Frequenza Min (Hz)	50 Hz
Frequenza Max (Hz)	60 Hz
Frequenza (Hz)	50 Hz
Sigla cablaggio	CLD
Fattore di potenza	≥0.9
Surge protector (differenziale/comune) (EN 61547)	6 kV, 10 kV
Classe di isolamento	Classe II
Controllo e Regolazione	Nessuno

## 3386 - Como 4 - bi-asimmetrico

Codice: 340581-00

### DATI FOTOMETRICI



Tipo distribuzione	Bi-asimmetrico
Sorgente luminosa	LED
CRI	70
Flusso luminoso (uscente) (lm)	4274 lm
Potenza assorbita (totale) (W)	23 W
CCT	4000 K
Efficienza luminosa (lm/W)	186 lm/W
Low Flicker	apparecchio con Flicker molto contenuto: luce uniforme per una maggior sicurezza visiva.
Consistenza cromatica	SDCM4
Mantenimento del flusso luminoso LED	100000 hr, L 90, B 10



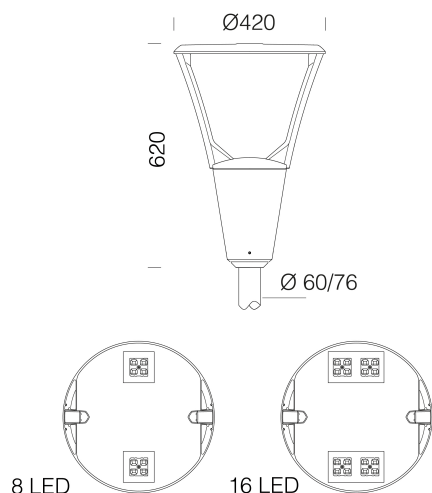
### CARATTERISTICHE MECCANICHE

Resistenza meccanica agli urti (IK)	IK09
IP	66
Temperatura ambiente - min	-30 °C
Temperatura ambiente - max	40 °C

## 3386 - Como 4 - bi-asimmetrico

Codice: 340581-00

### MATERIALI E COLORI



### DOWNLOAD

#### MONTAGGI

[IstruzioniMontaggio garda iseo como 12-23.pdf](#)

#### DISEGNI

[DisegnoTecnico 3386i.dxf](#)



Corpo	in alluminio pressofuso, disegnati con una sezione a bassissima superficie di esposizione al vento.
Ottica	in PMMA ad alto rendimento resistente alle alte temperature e ai raggi UV.
Diffusore	vetro temperato sp. 4mm, resistente agli shock termici e agli urti (UNI EN 12150-1:2001).
Dissipatore	il sistema di dissipazione del calore è appositamente studiato e realizzato per permettere il funzionamento dei LED con temperature idonee per garantire ottime prestazioni/rendimento ed un' elevata durata di vita.
Attacco palo	idoneo per pali di diametro da 60mm a 76mm.
Verniciatura	il ciclo di verniciatura a polvere, interamente automatizzato, prevede una vernice a base poliesteri, resistente alla corrosione in nebbia salina e stabilizzata ai raggi UV., Antracite = RAL 7021
Verniciatura speciale (A RICHIESTA)	A richiesta: verniciatura per ambienti marini consigliata per distanze inferiori a 5 km dal mare.
Colore	Antracite
Equipaggiamento	<ul style="list-style-type: none"><li>- connettore stagno per una rapida installazione senza dover aprire l'apparecchio.</li><li>- valvola anticondensa.</li><li>- dispositivo di controllo della temperatura con ripristino automatico.</li><li>- dispositivo di protezione conforme alla EN 61547 contro i fenomeni impulsivi.</li><li>- funzioni integrate CLD PROG.</li></ul>

### EMERGENZA

Tipo di alimentazione per emergenza	Non presente
-------------------------------------	--------------

### NORME E CONFORMITÀ

Classe sicurezza fotobiologica	RG0 Ethr
Marcature e test	CE, ENEC
Norme di riferimento	EN60598-1. Hanno grado di protezione secondo la norma EN60529.
Etichetta Energetica	C

### GARANZIA

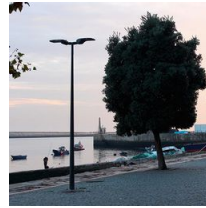
Garanzia post-vendita	5 yr
-----------------------	------

## 3386 - Como 4 - bi-asimmetrico

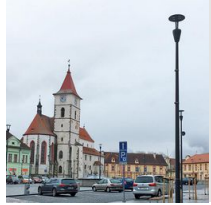
Codice: 340581-00



1278 Conico



1481 palo conico in acciaio da interrare



1480 palo conico in acciaio con base



1478 Palo Urban da interrare



1477 Palo Urban - con base



1408 Palo rigato ø100 con base



1409 Palo rigato ø 100



1508 Palo rigato ø 120 con base



1509 Palo rigato ø120