

3385 - Como 3 - ciclabile

Codice: 340572-30

INFORMAZIONI GENERALI



| | |
|----------|---------------------------|
| Articolo | 3385 - Como 3 - ciclabile |
| Codice | 340572-30 |

DIMENSIONI E PESO

| | |
|-------------------|--------|
| Altezza (mm) | 620 mm |
| Diametro (Ø) (mm) | 400 mm |
| Peso (Kg) | 5.9 kg |

INSTALLAZIONE

| | |
|---|--|
| Diametro (Ø) attacco palo (mm) | 60-76 mm |
| Superficie di esposizione al vento (mm) | L 76900 mm ² , F 125600 mm ² |

CARATTERISTICHE ELETTRICHE E CONTROLLI

| | |
|---|--------------------------|
| Tipo di tensione | AC |
| Tensione Min (V) | 220 V |
| Tensione Max (V) | 240 V |
| Frequenza Min (Hz) | 50 Hz |
| Frequenza Max (Hz) | 60 Hz |
| Frequenza (Hz) | 50 Hz |
| Sigla cablaggio | CLD |
| Fattore di potenza | ≥0.9 |
| Surge protector (differenziale/comune) (EN 61547) | 6 kV, 10 kV |
| Classe di isolamento | Classe II |
| Controllo e Regolazione | Sì (Integrato) |
| Funzioni Integrate | Mezzanotte virtuale (VM) |



Alta efficienza e ottima qualità della luce: questi sono i requisiti fondamentali per un'illuminazione urbana a Led che rappresenti il vero passaggio a una tecnologia rispettosa dell'ambiente e in grado di migliorare la qualità di vita delle piccole e grandi città. In queste nuove versioni, oltre al design particolare, sono state riviste le potenze per aumentare l'efficienza, ed è stato progettato un sistema ottico capace di controllare il potenziale abbagliamento dovuto alla crescente intensità luminosa dei Led.

La possibilità di disporre, oltre che alla luce da 4000K anche delle versioni con luce più calda (3000K) permette di concretizzare progetti di illuminazione con risultati molto convincenti in termini di investimento, economia di gestione e soddisfazione degli utenti.

Disponibili in diverse versioni - rosimmetrico, asimmetrico, ciclabile, bisimmetrico - per disegnare i migliori percorsi di luce e rendere le strade sicure e vivibili per automobilisti, ciclisti e pedoni.

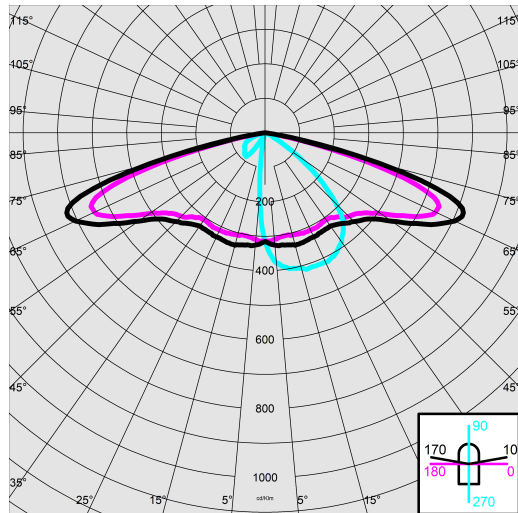
Oltre che efficienti, si tratta di apparecchi altamente tecnologici e perfettamente integrabili con i sistemi di gestione a distanza, comunicazione e sorveglianza che fanno della rete di illuminazione pubblica il principale supporto della smart city.



3385 - Como 3 - ciclabile

Codice: 340572-30

DATI FOTOMETRICI



| | |
|--------------------------------------|--|
| Tipo distribuzione | Stretto / Interasse alto |
| Sorgente luminosa | LED |
| CRI | 70 |
| Flusso luminoso (uscente) (lm) | 3530 lm |
| Potenza assorbita (totale) (W) | 23 W |
| CCT | 4000 K |
| Efficienza luminosa (lm/W) | 153 lm/W |
| Low Flicker | apparecchio con Flicker molto contenuto: luce uniforme per una maggior sicurezza visiva. |
| Consistenza cromatica | SDCM4 |
| Mantenimento del flusso luminoso LED | 100000 hr, L 90, B 10 |



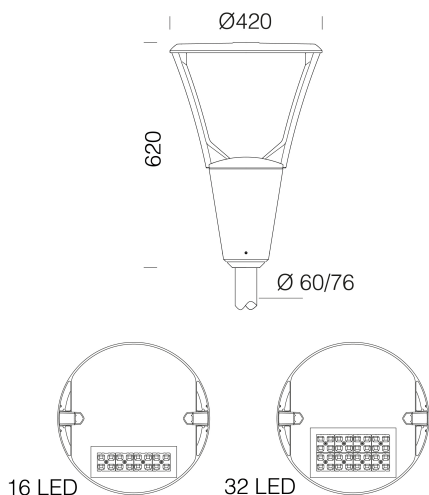
CARATTERISTICHE MECCANICHE

| | |
|-------------------------------------|--------|
| Resistenza meccanica agli urti (IK) | IK09 |
| IP | 66 |
| Temperatura ambiente - min | -30 °C |
| Temperatura ambiente - max | 40 °C |

3385 - Como 3 - ciclabile

Codice: 340572-30

MATERIALI E COLORI



DOWNLOAD

MONTAGGI

[IstruzioniMontaggio garda iseo como 12-23.pdf](#)

DISEGNI

[DisegnoTecnico 3385i.dxf](#)



| | |
|-------------------------------------|---|
| Corpo | in alluminio pressofuso, disegnati con una sezione a bassissima superficie di esposizione al vento. |
| Ottica | in PMMA ad alto rendimento resistente alle alte temperature e ai raggi UV. |
| Diffusore | vetro temperato sp. 4mm, resistente agli shock termici e agli urti (UNI EN 12150-1:2001). |
| Dissipatore | il sistema di dissipazione del calore è appositamente studiato e realizzato per permettere il funzionamento dei LED con temperature idonee per garantire ottime prestazioni/rendimento ed un' elevata durata di vita. |
| Attacco palo | idoneo per pali di diametro da 60mm a 76mm. |
| Verniciatura | il ciclo di verniciatura a polvere, interamente automatizzato, prevede una vernice a base poliesteri, resistente alla corrosione in nebbia salina e stabilizzata ai raggi UV., Antracite = RAL 7021 |
| Verniciatura speciale (A RICHIESTA) | A richiesta: verniciatura per ambienti marini consigliata per distanze inferiori a 5 km dal mare. |
| Colore | Antracite |
| Equipaggiamento | <ul style="list-style-type: none">- connettore stagno per una rapida installazione senza dover aprire l'apparecchio.- valvola anticondensa.- dispositivo di controllo della temperatura con ripristino automatico.- dispositivo di protezione conforme alla EN 61547 contro i fenomeni impulsivi.- funzioni integrate CLD PROG. |

EMERGENZA

| | |
|-------------------------------------|--------------|
| Tipo di alimentazione per emergenza | Non presente |
|-------------------------------------|--------------|

NORME E CONFORMITÀ

| | |
|--------------------------------|--|
| Classe sicurezza fotobiologica | RG0 Ethr |
| Marcature e test | CE, ENEC |
| Norme di riferimento | EN60598-1. Hanno grado di protezione secondo la norma EN60529. |
| Etichetta Energetica | C |

GARANZIA

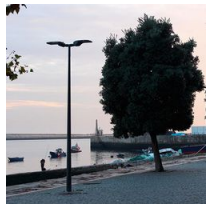
| | |
|-----------------------|------|
| Garanzia post-vendita | 5 yr |
|-----------------------|------|

3385 - Como 3 - ciclabile

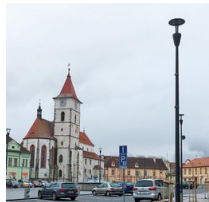
Codice: 340572-30



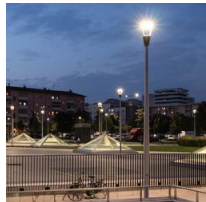
1278 Conico



1481 palo conico in acciaio da interrare



1480 palo conico in acciaio con base



1478 Palo Urban da interrare



1477 Palo Urban - con base



1408 Palo rigato ø100 con base



1409 Palo rigato ø 100



1508 Palo rigato ø 120 con base



1509 Palo rigato ø120