

3375 - Mini Stelvio - HP - stradale

Codice: 340202-00

INFORMAZIONI GENERALI



Articolo	3375 - Mini Stelvio - HP - stradale
Codice	340202-00

DIMENSIONI E PESO

Lunghezza (mm)	727 mm
Larghezza (mm)	280 mm
Altezza (mm)	177 mm
Peso (Kg)	8 kg

INSTALLAZIONE

Diametro (Ø) attacco palo (mm)	46-76 mm
Superficie di esposizione al vento (mm)	L 13900 mm ² , F 40000 mm ²

CARATTERISTICHE ELETTRICHE E CONTROLLI

Tipo di tensione	AC
Tensione Min (V)	220 V
Tensione Max (V)	240 V
Frequenza Min (Hz)	50 Hz
Frequenza Max (Hz)	60 Hz
Frequenza (Hz)	50 Hz
Sigla cablaggio	CLD
Fattore di potenza	≥0.9
Surge protector (differenziale/comune) (EN 61547)	6 kV, 10 kV
Classe di isolamento	Classe II
Controllo e Regolazione	Nessuno



La gamma delle armature stradali si è notevolmente ampliata con l'introduzione di nuovi apparecchi caratterizzati da distribuzioni luminose diverse, per rispondere al meglio alle esigenze di illuminazione urbana e per consentire al progettista di potersi adattare a qualsiasi tipo di area.

Stelvio e Mini Stelvio rappresentano l'ultima generazione di apparecchi per l'illuminazione stradale, progettata per le nuove sorgenti e i nuovi sistemi di gestione e controllo della luce.

Il corpo in alluminio pressofuso, con un bassissimo profilo che riduce al minimo la resistenza al vento, è dotato di alette di raffreddamento studiate per avere la dissipazione del calore che permette il funzionamento ottimale dei LED.

Stelvio e Mini Stelvio sono anche dotati di valvola anticondensa e di sistema di controllo che riduce automaticamente la corrente in caso di aumento anomalo della temperatura.

Queste caratteristiche permettono di ottenere una lunga durata di vita.

Tutta la gamma è dotata di una dimmerazione. Inoltre si può disporre di un sistema Stand alone che riduce il flusso luminoso la notte.

Più sofisticato è il sistema di controllo, gestione e diagnosi con cui è possibile monitorare ogni singolo punto luce.

Un sistema che può essere gestito da un telecomando a onde convogliate o da sistemi WI-FI.

Stelvio e Mini Stelvio sono prodotti dal design semplice e lineare, protetto con il grado IP66, nel pieno rispetto delle norme sull'inquinamento luminoso e marchio ENEC.

Disponibili in versione con ottica stradale, ciclabile e con ottica asimmetrica. Alimentazione da 350mA e da 700mA.

All'interno dell'apparecchio di illuminazione è inserito un controllore in grado di monitorare i parametri caratteristici di funzionamento.

Il sistema registra inoltre i dati concernenti le ore di accensione, le ore di utilizzo della sorgente LED e l'energia totale assorbita dal sistema.

E' inoltre possibile ricevere informazioni inerenti alla tensione di alimentazione, corrente e potenza impiegata e temperatura di lavoro dei LED.

Nel caso in cui si verificano dei guasti o delle anomalie sugli apparecchi di illuminazione, il sistema invia immediatamente alla stazione di controllo i dati dell'impianto e dell'apparecchio che ha generato il guasto.

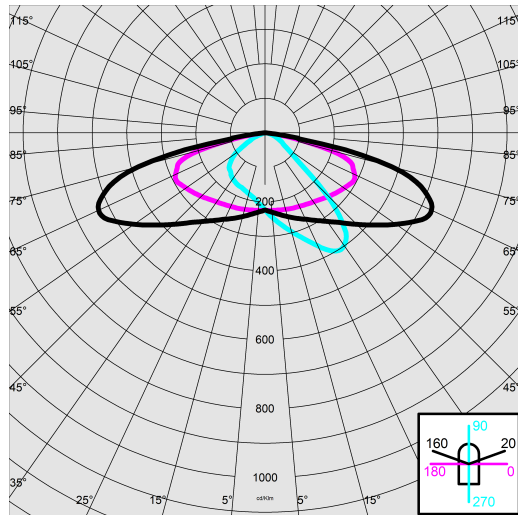
Esiste la possibilità di scegliere la corrente di pilotaggio dei LED che consente di disporre sempre della potenza adeguata ad una specifica condizione progettuale.



3375 - Mini Stelvio - HP - stradale

Codice: 340202-00

DATI FOTOMETRICI



Sorgente luminosa	LED
CRI	>70
Flusso luminoso (uscente) (lm)	14390 lm
Potenza assorbita (totale) (W)	94 W
CCT	4000 K
Efficienza luminosa (lm/W)	153 lm/W
Low Flicker	apparecchio con Flicker molto contenuto: luce uniforme per una maggior sicurezza visiva.
Mantenimento del flusso luminoso LED	100000 hr, L 90, B 10

CARATTERISTICHE MECCANICHE

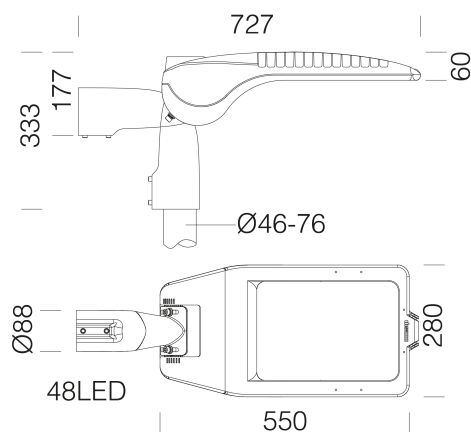
Resistenza meccanica agli urti (IK)	IK09
IP	66
Temperatura ambiente - min	-30 °C
Temperatura ambiente - max	40 °C



3375 - Mini Stelvio - HP - stradale

Codice: 340202-00

MATERIALI E COLORI



DOWNLOAD

MONTAGGI

IstruzioniMontaggio ministelvio 03-25.pdf

DISEGNI

DisegnoTecnico ministelvio.dxf



Corpo	in alluminio pressofuso e disegnati con una sezione aerodinamica a bassa superficie di esposizione al vento. Alette di raffreddamento integrate nella copertura.
Ottica	in PMMA ad alto rendimento resistente alle alte temperature e ai raggi UV.
Diffusore	vetro extra-chiaro sp. 4mm temperato resistente agli shock termici e agli urti (UNI-EN 12150-1:2001).
Dissipatore	il sistema di dissipazione del calore è appositamente studiato e realizzato per permettere il funzionamento dei LED con temperature idonee per garantire ottime prestazioni/rendimento ed un' elevata durata di vita.
Attacco palo	in alluminio pressofuso con ganasce per il bloccaggio secondo diverse inclinazioni. Orientabile da 0° a 15° per applicazione a frusta; e da 0° a 10° per applicazione a testa palo. Passo di inclinazione 5°. Idoneo per pali di diametro 63-60mm.
Verniciatura	il ciclo di verniciatura a polvere, interamente automatizzato, prevede una vernice a base poliestere, resistente alla corrosione in nebbia salina e stabilizzata ai raggi UV., Antracite = RAL 7021
Verniciatura speciale (A RICHIESTA)	A richiesta: verniciatura per ambienti marini consigliata per distanze inferiori a 5 km dal mare.
Colore	Antracite
Equipaggiamento	-sezionatore. -connettore stagno per una rapida installazione senza dover aprire l'apparecchio. -valvola anticondensa. -dispositivo di controllo della temperatura con ripristino automatico. -dispositivo di protezione conforme EN 61547 contro i fenomeni impulsivi. -funzioni integrate CLD PROG.

EMERGENZA

Tipo di alimentazione per emergenza	Non presente
-------------------------------------	--------------

NORME E CONFORMITÀ

Classe sicurezza fotobiologica	RG0 Ethr
Marcature e test	CE, ENEC
Norme di riferimento	EN60598-1. Hanno grado di protezione secondo la norma EN60529.
Test di laboratorio	conformi alle prove di vibrazione, con certificazione da ente terzo, secondo la norma ANSI C136.31: illuminazione stradale – Vibrazione degli apparecchi di illuminazione. Livello di prova: 3.0G livello 2 per installazione su ponti e cavalcavia.
Etichetta Energetica	C

DOTAZIONI

Sensori	
A richiesta	- protezione fino a 10KV. - alimentatori dimmerabili 1-10V, sottocodice 12 - dispositivo mezzanotte virtuale, sottocodice 30 - alimentatori onde convogliate, sottocodice 0078 - Nema Socket, sottocodice 40 - Zhaga Socket, sottocodice 0054

GARANZIA

Garanzia post-vendita	5 yr
-----------------------	------

3375 - Mini Stelvio - HP - stradale

Codice: 340202-00



504 Braccio singolo



508 Braccio doppio



1491 Palo da interrare



1493 Palo con base



1477 Palo Urban - con base



1478 Palo Urban da interrare



1508 Palo rigato ø 120 con base



1509 Palo rigato ø120