

3461 - Denia ES 2

Codice: 340011-00

INFORMAZIONI GENERALI



Articolo	3461 - Denia ES 2
Codice	340011-00

DIMENSIONI E PESO

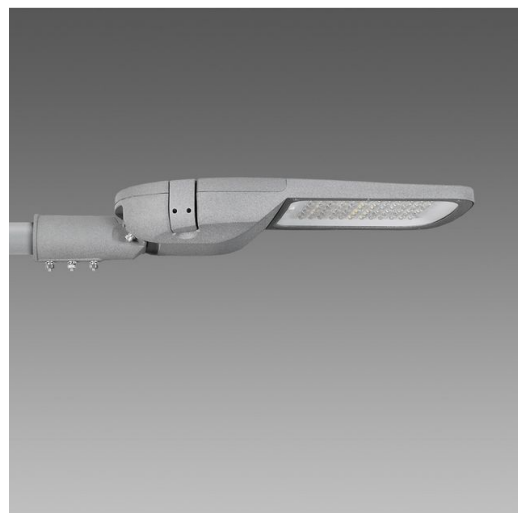
Lunghezza (mm)	686 mm
Larghezza (mm)	261 mm
Altezza (mm)	120 mm
Peso (Kg)	6.5 kg

INSTALLAZIONE

Diametro (Ø) attacco palo (mm)	60-60 mm
Superficie di esposizione al vento (mm)	L 33900 mm ² , F 98600 mm ²

CARATTERISTICHE ELETTRICHE E CONTROLLI

Tipo di tensione	AC
Tensione Min (V)	220 V
Tensione Max (V)	240 V
Frequenza Min (Hz)	50 Hz
Frequenza Max (Hz)	60 Hz
Frequenza (Hz)	50 Hz
Sigla cablaggio	CLD
Fattore di potenza	≥0.9
Surge protector (differenziale/comune) (EN 61547)	10 kV, 10 kV
Classe di isolamento	Classe II
Controllo e Regolazione	Nessuno



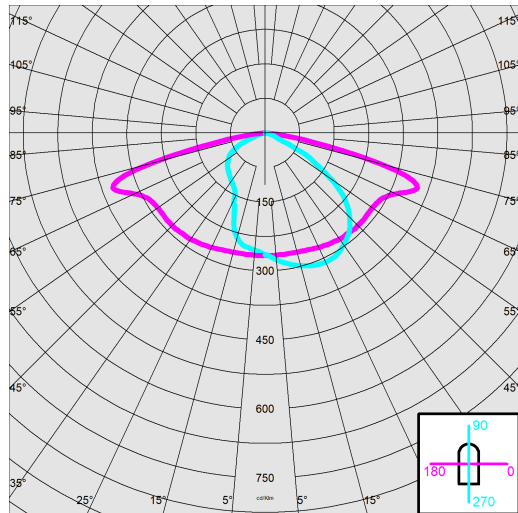
Un'illuminazione stradale efficiente, ecologica e gestita con le nuove tecnologie digitali: in linea con le nuove richieste della green economy, Disano offre un'ampia scelta di soluzioni che portano sulle strade i vantaggi della luce intelligente coniugata alla raffinatezza del design Made in Italy. Una gamma in continuo aggiornamento per strade più sicure, meno inquinate e con un'illuminazione di alta qualità. Si tratta di corpi illuminanti progettati e costruiti per durare a lungo, grazie alla qualità dei materiali selezionati, alla verniciatura resistente alle aggressioni ambientali e ai dispositivi di protezione dei circuiti elettrici. Denia concentra tutte queste caratteristiche: armature stradali di alta qualità, create per conseguire le migliori prestazioni dei LED su strade e grandi aree, oltre che nell'illuminazione urbana. Ottiche e curve fotometriche appositamente studiate rendono questi apparecchi estremamente versatili, con ottimi risultati su ogni tipo di strada, nei parcheggi, nei passaggi pedonali e in tutte le altre zone in cui è necessario concentrare la luce. In più, con Denia è possibile scegliere tra una minore quantità di corrente che abbatta i consumi e una maggiore quantità di corrente che aumenta l'illuminazione e riduce il numero di apparecchi. In tutta la gamma si possono installare, a bordo dell'apparecchio, diversi sistemi per il controllo del flusso luminoso e dell'energia consumata: dispositivo mezzanotte virtuale programmabile, alimentatori a onde convogliate, NEMA socket e Zhaga socket nelle loro varianti.



3461 - Denia ES 2

Codice: 340011-00

DATI FOTOMETRICI



Sorgente luminosa	LED
CRI	>70
Flusso luminoso (uscente) (lm)	23980 lm
Potenza assorbita (totale) (W)	150 W
CCT	4000 K
Efficienza luminosa (lm/W)	160 lm/W
Low Flicker	apparecchio con Flicker molto contenuto: luce uniforme per una maggior sicurezza visiva.
Consistenza cromatica	SDCM4
Mantenimento del flusso luminoso LED	100000 hr, L 90, B 10

CARATTERISTICHE MECCANICHE

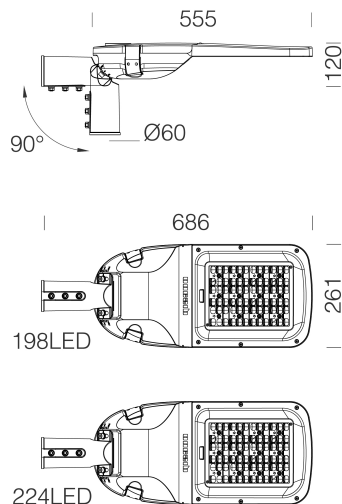
Resistenza meccanica agli urti (IK)	IK09
IP	66
Temperatura ambiente - min	-30 °C
Temperatura ambiente - max	40 °C



3461 - Denia ES 2

Codice: 340011-00

MATERIALI E COLORI



Corpo	in alluminio pressofuso con una sezione a bassissima superficie di esposizione al vento. Design autopulente con superficie liscia e leggermente bombata, studiata per ridurre l'adesione di polveri e residui.
Diffusore	vetro extra-chiaro sp. 4mm temperato resistente agli shock termici e agli urti (UNI-EN 12150-1:2001).
Dissipatore	integrato
Attacco palo	60mm in alluminio pressofuso con di ganasce per il bloccaggio dell'armatura secondo diverse inclinazioni. Orientabile da -15° a 5° per applicazione a frusta; e da 0° a 10° per applicazione a testa palo.
Verniciatura	il ciclo di verniciatura a polvere, interamente automatizzato, prevede una vernice a base poliestere, resistente alla corrosione in nebbia salina e stabilizzata ai raggi UV.
Verniciatura speciale (A RICHIESTA)	A richiesta: verniciatura per ambienti marini consigliata per distanze inferiori a 5 km dal mare.
Colore	Grey

DOWNLOAD

MONTAGGI

[IstruzioniMontaggio denia driver 01-24.pdf](#)

[IstruzioniMontaggio DENIA ES 04-26.pdf](#)

DISEGNI

[BIM 3461 Denia ES2 12-23.zip](#)

[DisegnoTecnico 3461ES22.dxf](#)



NORME E CONFORMITÀ

Classe sicurezza fotobiologica	RG0 Ethr
Marcature e test	CE, ENEC
Norme di riferimento	EN60598-1. Hanno grado di protezione secondo la norma EN60529.
Test di laboratorio	conformi alle prove di vibrazione, con certificazione da ente terzo, secondo la norma ANSI C136.31: illuminazione stradale – Vibrazione degli appa-recchi di illuminazione. Livello di prova: 3.0G livello 2 per installazione su ponti e cavalcavia.
Etichetta Energetica	D

GARANZIA

Garanzia post-vendita	5 yr
-----------------------	------

3461 - Denia ES 2

Codice: 340011-00



504 Braccio singolo



508 Braccio doppio