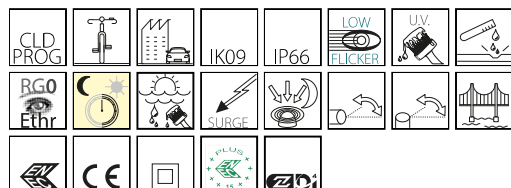


## 3477 - Mini Giovi N1 - ciclabile

Codice: 331024-00

### INFORMAZIONI GENERALI



Mini Giovi rappresenta l'ultima generazione di apparecchi per l'illuminazione stradale a LED, progettati per le nuove sorgenti luminose e per i più recenti sistemi di gestione e controllo della luce.

Il suo corpo in alluminio pressofuso, il cui basso profilo riduce al minimo la resistenza al vento, è dotato di alette di raffreddamento appositamente studiate per una dissipazione del calore che permette il funzionamento ottimale dei LED.



Articolo	3477 - Mini Giovi N1 - ciclabile
Codice	331024-00

### DIMENSIONI E PESO

Lunghezza (mm)	558 mm
Larghezza (mm)	293 mm
Altezza (mm)	115 mm
Peso (Kg)	5.9 kg

### INSTALLAZIONE

Diametro (Ø) attacco palo (mm)	46-76 mm
Superficie di esposizione al vento (mm)	L 49500 mm <sup>2</sup> , F 155100 mm <sup>2</sup>

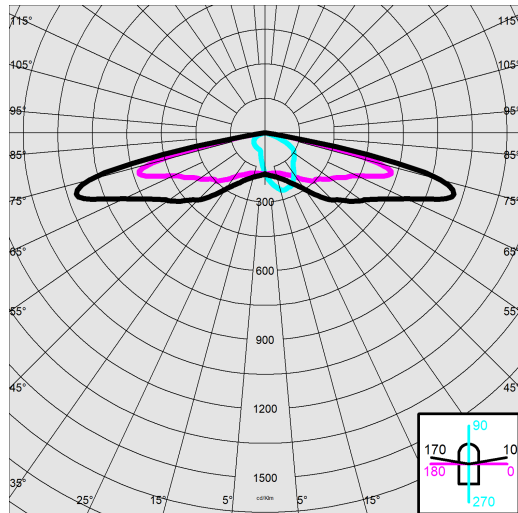
### CARATTERISTICHE ELETTRICHE E CONTROLLI

Tipo di tensione	AC
Tensione Min (V)	220 V
Tensione Max (V)	240 V
Frequenza Min (Hz)	50 Hz
Frequenza Max (Hz)	60 Hz
Frequenza (Hz)	50 Hz
Sigla cablaggio	CLD
Fattore di potenza	≥0.9
Corrente Nominale	530 mA
Surge protector (differenziale/comune) (EN 61547)	6 kV, 10 kV
Classe di isolamento	Classe II
Controllo e Regolazione	Nessuno

## 3477 - Mini Giovi N1 - ciclabile

Codice: 331024-00

### DATI FOTOMETRICI



Tipo distribuzione	Stretto / Interasse alto
Sorgente luminosa	LED
CRI	70
Flusso luminoso (uscente) (lm)	3893 lm
Potenza assorbita (totale) (W)	25 W
CCT	4000 K
Efficienza luminosa (lm/W)	156 lm/W
Low Flicker	apparecchio con Flicker molto contenuto: luce uniforme per una maggior sicurezza visiva.
Mantenimento del flusso luminoso LED	100000 hr, L 90, B 10

### CARATTERISTICHE MECCANICHE

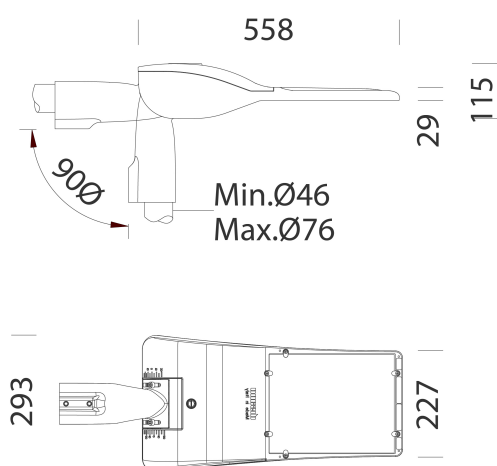
Resistenza meccanica agli urti (IK)	IK09
IP	66
Temperatura ambiente - min	-30 °C
Temperatura ambiente - max	50 °C



## 3477 - Mini Giovi N1 - ciclabile

Codice: 331024-00

### MATERIALI E COLORI



### DOWNLOAD

#### MONTAGGI

IstruzioniMontaggio giovi - minigiovi 02-26.pdf

#### DISEGNI

BIM 3477 MiniGiovi N1 - 04-24.zip

DisegnoTecnico minigiovi.dxf



Corpo	in alluminio pressofuso Lega EN-AB 47100 disegnato con una sezione a bassissima superficie di esposizione al vento. Alette di raffreddamento integrate nella copertura. Il coperchio permette, una volta rimosso di accedere al vano accessori elettrici.
Ottica	in PMMA ad alto rendimento resistente alle alte temperature e ai raggi UV.
Diffusore	vetro extra-chiaro sp. 4mm temperato resistente agli shock termici e agli urti (UNI-EN 12150-1:2001).
Dissipatore	il sistema di dissipazione del calore è appositamente studiato e realizzato per permettere il funzionamento dei LED con temperature idonee per garantire ottime prestazioni/rendimento ed un' elevata durata di vita.
Attacco palo	in alluminio pressofuso idoneo per pali di diametro da min.46mm a max.76mm orientabile da -20° a +10° per applicazione a frusta, e da 0° a +20° per applicazione a testa palo. Passo di inclinazione 5°.
Verniciatura	il ciclo di verniciatura a polvere, interamente automatizzato, prevede una vernice a base poliestere, resistente alla corrosione in nebbia salina e stabilizzata ai raggi UV., Antracite = RAL 7021
Verniciatura speciale (A RICHIESTA)	A richiesta: verniciatura per ambienti marini consigliata per distanze inferiori a 5 km dal mare.
Colore	Antracite
Equipaggiamento	<ul style="list-style-type: none"> <li>- connettore stagno per una rapida installazione senza dover aprire l'apparecchio.</li> <li>- valvola anticondensa.</li> <li>- dispositivo di controllo della temperatura con ripristino automatico.</li> <li>- dispositivo di protezione conforme alla EN 61547 contro i fenomeni impulsivi.</li> <li>- funzioni integrate CLD PROG.</li> </ul>

### EMERGENZA

Tipo di alimentazione per emergenza	Non presente
-------------------------------------	--------------

### NORME E CONFORMITÀ

Classe sicurezza fotobiologica	RG0 Ethr
Marcature e test	ENEC+, CE, ENEC, ZHAGA D4i
Norme di riferimento	EN60598-1. Hanno grado di protezione secondo la norma EN60529. Registered Design DM/100271.
Test di laboratorio	conformi alle prove di vibrazione, con certificazione da ente terzo, secondo la norma ANSI C136.31: illuminazione stradale – Vibrazione degli appa-recchi di illuminazione. Livello di prova: 3.0G livello 2 per installazione su ponti e cavalcavia.
Etichetta Energetica	C

### DOTAZIONI

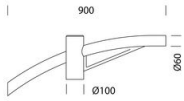
Sensori	
A richiesta	<ul style="list-style-type: none"> <li>- dispositivo mezzanotte virtuale, sottocodice -30</li> <li>- Nema Socket, sottocodice -40 (tappo da ordinare a parte)</li> <li>- Zhaga Socket, sottocodice -0054 (tappo incluso)</li> </ul>

### GARANZIA

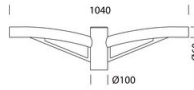
Garanzia post-vendita	5 yr
-----------------------	------

## 3477 - Mini Giovi N1 - ciclabile

Codice: 331024-00



**504 Braccio singolo**



**508 Braccio doppio**



**1491 Palo da interrare**



**1493 Palo con base**



**1477 Palo Urban - con base**



**1478 Palo Urban da interrare**



**1508 Palo rigato ø 120 con base**



**1509 Palo rigato ø120**