

3297 - Sella 1 - HP - Attraversamenti pedonali SX

Codice: 330911-00

INFORMAZIONI GENERALI



Articolo	3297 - Sella 1 - HP - Attraversamenti pedonali SX
Codice	330911-00

DIMENSIONI E PESO

Lunghezza (mm)	603 mm
Larghezza (mm)	300 mm
Altezza (mm)	180 mm
Peso (Kg)	7.5 kg

INSTALLAZIONE

Diametro (Ø) attacco palo (mm)	42-76 mm
Superficie di esposizione al vento (mm)	L 79000 mm ² , F 175000 mm ²

CARATTERISTICHE ELETTRICHE E CONTROLLI

Tipo di tensione	AC
Tensione Min (V)	220 V
Tensione Max (V)	240 V
Frequenza Min (Hz)	50 Hz
Frequenza Max (Hz)	60 Hz
Frequenza (Hz)	50 Hz
Sigla cablaggio	CLD
Fattore di potenza	≥0.9
Surge protector (differenziale/comune) (EN 61547)	6 kV, 10 kV
Classe di isolamento	Classe II
Controllo e Regolazione	Nessuno



La nuova produzione Disano ha pienamente centrato gli obiettivi primari posti dai moderni sistemi di illuminazione sia pubblica sia, in generale, delle smart city: migliorare l'efficienza energetica e abbattere i costi di gestione.

Con una lunga durata di vita e con esigenze di manutenzione estremamente ridotte, gli apparecchi Disano garantiscono sempre questi risultati, sia nella progettazione di nuovi impianti sia nella riqualificazione di impianti preesistenti.

Investire nell'illuminazione tecnologicamente avanzata significa quindi migliorare la qualità di vita di ogni cittadino e offrire un valido contributo a uno sviluppo economico più sostenibile.

Da questi presupposti prende vita la gamma di armature stradali Sella, prodotto della migliore creatività made in Italy. Progettati per le nuove sorgenti luminose e per i più recenti sistemi di gestione e controllo della luce.

Il suo corpo in alluminio pressofuso, è dotato di alette di raffreddamento appositamente studiate per una dissipazione del calore che permette il funzionamento ottimale dei LED.

Le diverse distribuzioni luminose della sua ampia gamma soddisfano al meglio le esigenze imposte dall'illuminazione urbana e consentono al progettista di trovare la soluzione perfetta in ogni contesto ambientale.

Sella è equipaggiato di uno speciale sistema di controllo che riduce automaticamente la corrente in caso di aumento anomalo della temperatura ed è inoltre munito di impedenza di protezione conforme alla norma EN 60598-1 per la protezione del modulo LED contro i fenomeni di sovratensione di natura elettrostatica.

Inoltre, il suo dispositivo di protezione secondo la norma EN 61547 contro i fenomeni impulsivi è mirato a proteggere il modulo LED e il relativo alimentatore.

La gamma Sella dispone anche di un sistema ottico in alluminio rivestito con argento ad altissima purezza 99.99% ottenuto mediante procedimento sottovuoto (PVD), a garanzia di una tenuta illuminotecnica perfetta nel tempo. La modularità del design ottico, le speciali soluzioni adottate per i circuiti elettronici ed il controllo ottimale delle temperature di lavoro dei componenti elettronici rendono questa famiglia un prodotto professionale, flessibile ed affidabile, in grado di garantire enormi vantaggi applicativi nelle diverse soluzioni di installazione.

La possibilità poi di scegliere la corrente di pilotaggio dei LED consente di disporre sempre della potenza adeguata ad una specifica condizione progettuale.

Tutta la gamma può essere dotata di una dimmerazione regolabile e di un sistema stand-alone che riduce il flusso luminoso durante la notte.

Un sofisticato sistema di controllo, gestione e diagnosi, tramite un telecomando a onde convogliate oppure tramite sistemi Wi-Fi, consente di monitorare ogni singolo punto luce.



3297 - Sella 1 - HP - Attraversamenti pedonali SX

Codice: 330911-00

DATI FOTOMETRICI



Tipo distribuzione	Asimmetrico
Sorgente luminosa	LED
CRI	70
Flusso luminoso (uscente) (lm)	13545 lm
Potenza assorbita (totale) (W)	81 W
CCT	4000 K
Efficienza luminosa (lm/W)	167 lm/W
Low Flicker	apparecchio con Flicker molto contenuto: luce uniforme per una maggior sicurezza visiva.
Mantenimento del flusso luminoso LED	80000 hr, L 80, B 20

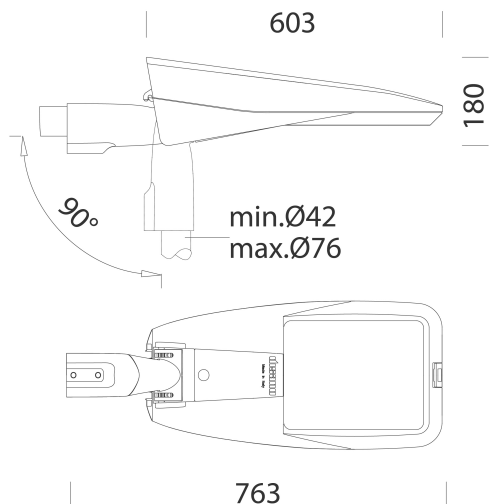
CARATTERISTICHE MECCANICHE

Resistenza meccanica agli urti (IK)	IK09
IP	66
Temperatura ambiente - min	-30 °C
Temperatura ambiente - max	50 °C

3297 - Sella 1 - HP - Attraversamenti pedonali SX

Codice: 330911-00

MATERIALI E COLORI



DOWNLOAD

MONTAGGI

IstruzioniMontaggio sella 09-22.pdf

DISEGNI

DisegnoTecnico 3296-97.dxf



Corpo	in alluminio pressofuso e disegnati con una sezione aerodinamica a bassa superficie di esposizione al vento. Alette di raffreddamento integrate nella copertura.
Ottica	in PMMA ad alto rendimento resistente alle alte temperature e ai raggi UV.
Diffusore	vetro extra-chiaro sp. 4mm temperato resistente agli shock termici e agli urti (UNI-EN 12150-1:2001).
Dissipatore	il sistema di dissipazione del calore è appositamente studiato e realizzato per permettere il funzionamento dei LED con temperature idonee per garantire ottime prestazioni/rendimento ed un' elevata durata di vita.
Attacco palo	in alluminio pressofuso idoneo per pali di diametro da min. 42mm a max. 76mm orientabile da 0° a 20° per applicazione a frusta; e da 0° a 20° per applicazione a testa palo. Passo di inclinazione 5°.
Verniciatura	il ciclo di verniciatura a polvere, interamente automatizzato, prevede una vernice a base poliestere, resistente alla corrosione in nebbia salina e stabilizzata ai raggi UV., resistente a 2000 ore di esposizione alla nebbia salina norma ASTM B 117 e esposizione UV CON in accordo norma ASTM G 154. Grey = RAL 9006 Antracite = RAL 7021
Verniciatura speciale (A RICHIESTA)	A richiesta: verniciatura per ambienti marini consigliata per distanze inferiori a 5 km dal mare.
Colore	Antracite
Equipaggiamento	-sezionatore. -connettore stagno per una rapida installazione senza dover aprire l'apparecchio. -valvola anticondensa. -dispositivo di controllo della temperatura con ripristino automatico. -dispositivo di protezione conforme EN 61547 contro i fenomeni impulsivi. -funzioni integrate CLD PROG.
EMERGENZA	
Tipo di alimentazione per emergenza	Non presente
NORME E CONFORMITÀ	
Classe sicurezza fotobiologica	RG0 Ethr
Marcature e test	CE, ENEC
Norme di riferimento	EN60598-1. Hanno grado di protezione secondo la norma EN60529. Registered Design DM/100271.
Test di laboratorio	conformi alle prove di vibrazione, con certificazione da ente terzo, secondo la norma ANSI C136.31: illuminazione stradale – Vibrazione degli apparecchi di illuminazione. Livello di prova: 3.0G livello 2 per installazione su ponti e cavalcavia.
Etichetta Energetica	C
DOTAZIONI	
Sensori	
A richiesta	protezione fino a 10KV.
GARANZIA	
Garanzia post-vendita	5 yr

3297 - Sella 1 - HP - Attraversamenti pedonali SX

Codice: 330911-00



504 Braccio singolo



508 Braccio doppio



1491 Palo da interrare



1493 Palo con base



1477 Palo Urban - con base



1478 Palo Urban da interrare



1508 Palo rigato ø 120 con base



1509 Palo rigato ø120