

## 2895 - Saturno ø370 HT - high temperature

Codice: 330792-00

### INFORMAZIONI GENERALI



Articolo	2895 - Saturno ø370 HT - high temperature
Codice	330792-00

### DIMENSIONI E PESO

Altezza (mm)	130 mm
Diametro (Ø) (mm)	370 mm
Peso (Kg)	5.1 kg

### CARATTERISTICHE ELETTRICHE E CONTROLLI

Tipo di tensione	AC
Tensione Min (V)	220 V
Tensione Max (V)	240 V
Frequenza Min (Hz)	50 Hz
Frequenza Max (Hz)	60 Hz
Frequenza (Hz)	50 Hz
Sigla cablaggio	CLD
Fattore di potenza	≥0.95
Surge protector (differenziale/comune) (EN 61547)	4 kV
Classe di isolamento	Classe I
Controllo e Regolazione	Nessuno



Il riflettore industriale Saturno, con fonti LED, rappresenta una soluzione di illuminazione all'avanguardia, risultando ideale per industrie, centri commerciali e ambienti con grandi altezze. Dotato di ottiche concentranti, ellittiche e diffondenti, Saturno offre una versatilità eccezionale nella distribuzione della luce, garantendo un'illuminazione uniforme e mirata a seconda delle diverse esigenze progettuali. La sua eccellente efficienza luminosa consente di ridurre i consumi energetici, mantenendo al contempo una luminosità intensa e costante. Progettato per resistere alle condizioni più impegnative, Saturno si distingue per robustezza e durabilità, assicurando prestazioni affidabili nel tempo.

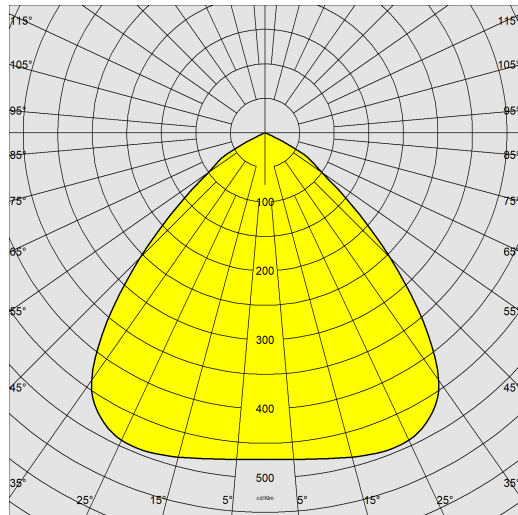
Il design funzionale e dalle linee asciutte si armonizza perfettamente con qualsiasi contesto, migliorandone visibilità e sicurezza per merito delle sue elevate prestazioni illuminotecniche. Con Saturno, infatti, è possibile ottenere un'erogazione luminosa della migliore qualità per soddisfare anche le richieste più esigenti, ponendosi così come la scelta più idonea per chi cerca efficienza e affidabilità.



## 2895 - Saturno ø370 HT - high temperature

Codice: 330792-00

### DATI FOTOMETRICI



Sorgente luminosa	LED
CRI	80
Flusso luminoso (uscente) (lm)	16317 lm
Potenza assorbita (totale) (W)	100 W
CCT	4000 K
Efficienza luminosa (lm/W)	163 lm/W
Low Flicker	apparecchio con Flicker molto contenuto: luce uniforme per una maggior sicurezza visiva.
Consistenza cromatica	SDCM3
Mantenimento del flusso luminoso LED	80000 hr, L 80, B 10

### CARATTERISTICHE MECCANICHE

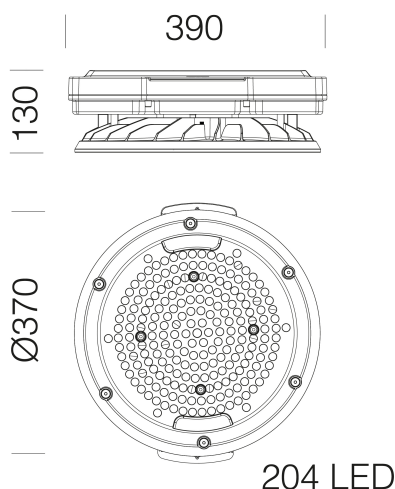
Resistenza meccanica agli urti (IK)	IK08
IP	66
Temperatura ambiente - min	-40 °C
Temperatura ambiente - max	60 °C



## 2895 - Saturno ø370 HT - high temperature

Codice: 330792-00

**MATERIALI E COLORI**



**DOWNLOAD**

**MONTAGGI**

[IstruzioniMontaggio saturno dismart 01-21.pdf](#)

[IstruzioniMontaggio saturno sensor 09-17.pdf](#)

[IstruzioniMontaggio saturno ht 02-23.pdf](#)

[IstruzioniMontaggio Saturno DALI.pdf](#)

**DISEGNI**

[BIM 2895 Saturno 02-24.zip](#)

[DisegnoTecnico 2895-370.dxf](#)



Corpo	in alluminio pressofuso con alette di raffreddamento integrate nella copertura.
Diffusore	in policarbonato trasparente, LED con lenti di protezione.
Dissipatore	il sistema di dissipazione del calore è appositamente studiato e realizzato per permettere il funzionamento dei LED con temperature idonee per garantire ottime prestazioni/rendimento ed un' elevata durata di vita.
Verniciatura	il ciclo di verniciatura a polvere, interamente automatizzato, prevede una vernice a base poliestere, resistente alla corrosione in nebbia salina e stabilizzata ai raggi UV., Antracite = RAL 7021
Verniciatura speciale (A RICHIESTA)	A richiesta: verniciatura per ambienti marini consigliata per distanze inferiori a 5 km dal mare.
Colore	Grafite
Equipaggiamento	-connettore stagno per una rapida installazione senza dover aprire l'apparecchio -dispositivo di controllo della temperatura con ripristino automatico -dispositivo di protezione conforme EN 61547 contro i fenomeni impulsivi -valvola anticondensa

**EMERGENZA**

Tipo di alimentazione per emergenza	Non presente
-------------------------------------	--------------

**NORME E CONFORMITÀ**

Classe sicurezza fotobiologica	RG0
Marcature e test	CE, ENEC
Etichetta Energetica	C

**DOTAZIONI**

Sensori	-Apparecchio in classe II, protezione fino a 10KV. -Sensore integrato di presenza/luminosità ON-OFF, dimmerabile (0-10V, 1-10V o DALI) o con predisposizione ZHAGA.
A richiesta	-Gestione del punto-luce centralizzata o con sensori di presenza/luminosità esterni. -CLD D-D (DALI) con sottocodice -0041. -Emergenza ad alimentazione centralizzata CLD EC sottocodice -0050. -LED AMBRA 2200K con sottocodice -73

**GARANZIA**

Garanzia post-vendita	3 yr
-----------------------	------

## 2895 - Saturno ø370 HT - high temperature

---

Codice: 330792-00

