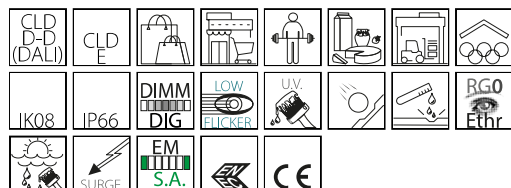


2885 - Saturno ø370

Codice: 330774-07

INFORMAZIONI GENERALI



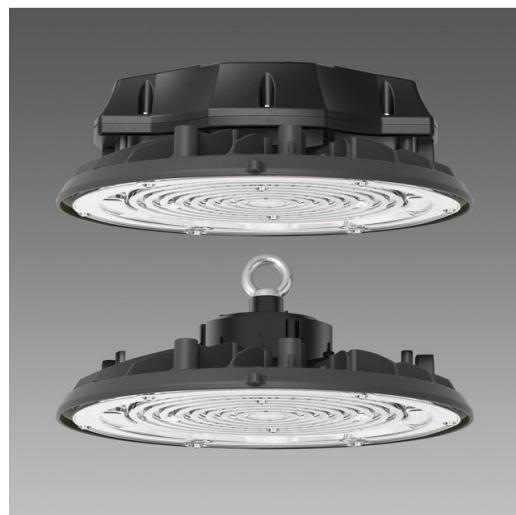
Articolo	2885 - Saturno ø370
Codice	330774-07

DIMENSIONI E PESO

Altezza (mm)	135 mm
Diametro (Ø) (mm)	370 mm
Peso (Kg)	5.8 kg

CARATTERISTICHE ELETTRICHE E CONTROLLI

Tipo di tensione	AC
Tensione Min (V)	220 V
Tensione Max (V)	240 V
Frequenza Min (Hz)	50 Hz
Frequenza Max (Hz)	60 Hz
Frequenza (Hz)	50 Hz
Sigla cablaggio	CLD-E
Fattore di potenza	≥0.95
Surge protector (differenziale/comune) (EN 61547)	4 kV
Classe di isolamento	Classe I
Controllo e Regolazione	Nessuno



Il riflettore industriale Saturno, con fonti LED, rappresenta una soluzione di illuminazione all'avanguardia, risultando ideale per industrie, centri commerciali e ambienti con grandi altezze.

Dotato di ottiche concentranti, ellittiche e diffondenti, Saturno offre una versatilità eccezionale nella distribuzione della luce, garantendo un'illuminazione uniforme e mirata a seconda delle diverse esigenze progettuali. La sua eccellente efficienza luminosa consente di ridurre i consumi energetici, mantenendo al contempo una luminosità intensa e costante. Progettato per resistere alle condizioni più impegnative, Saturno si distingue per robustezza e durabilità, assicurando prestazioni affidabili nel tempo.

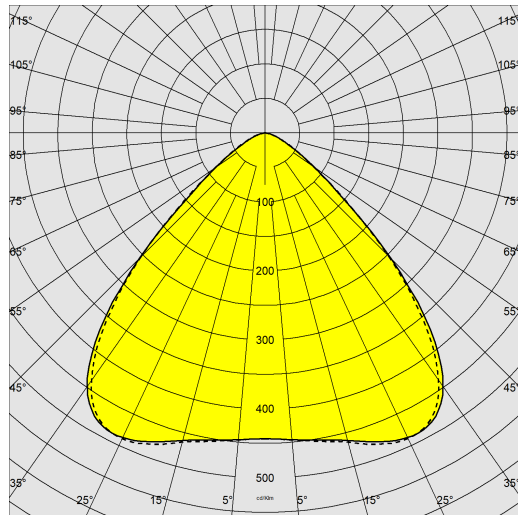
Il design funzionale e dalle linee asciutte si armonizza perfettamente con qualsiasi contesto, migliorandone visibilità e sicurezza per merito delle sue elevate prestazioni illuminotecniche. Con Saturno, infatti, è possibile ottenere un'erogazione luminosa della migliore qualità per soddisfare anche le richieste più esigenti, ponendosi così come la scelta più idonea per chi cerca efficienza e affidabilità.



2885 - Saturno ø370

Codice: 330774-07

DATI FOTOMETRICI



Sorgente luminosa	LED
CRI	80
Flusso luminoso (uscente) (lm)	34470 lm
Potenza assorbita (totale) (W)	200 W
CCT	4000 K
Low Flicker	apparecchio con Flicker molto contenuto: luce uniforme per una maggior sicurezza visiva.
Consistenza cromatica	SDCM3
Mantenimento del flusso luminoso LED	100000 hr, L 80, B 10

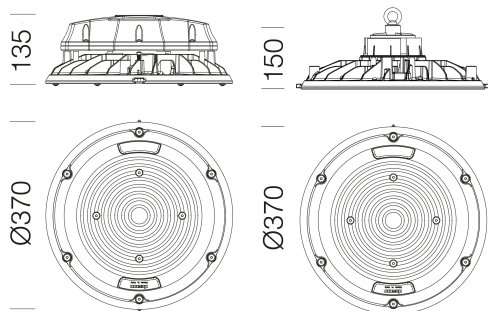
CARATTERISTICHE MECCANICHE

Resistenza meccanica agli urti (IK)	IK08
IP	66
Temperatura ambiente - min	-5 °C
Temperatura ambiente - max	40 °C

2885 - Saturno Ø370

Codice: 330774-07

MATERIALI E COLORI



DOWNLOAD

MONTAGGI

[IstruzioniMontaggio gonsaturno.pdf](#)

[IstruzioniMontaggio saturno dismart 01-21.pdf](#)

[IstruzioniMontaggio Saturno DALI-EM.pdf](#)

[IstruzioniMontaggio Saturno DALI.pdf](#)

[IstruzioniMontaggio saturno370 10-24 v2.pdf](#)

DISEGNI

[BIM 2885 370 - DALI-EM 06-25.zip](#)

[DisegnoTecnico 2885-370-em-dim.dxf](#)



Corpo	in alluminio pressofuso con alette di raffreddamento integrate nella copertura.
Diffusore	in policarbonato trasparente, LED con lenti di protezione.
Dissipatore	il sistema di dissipazione del calore è appositamente studiato e realizzato per permettere il funzionamento dei LED con temperature idonee per garantire ottime prestazioni/rendimento ed un' elevata durata di vita.
Verniciatura	il ciclo di verniciatura a polvere, interamente automatizzato, prevede una vernice a base poliestere, resistente alla corrosione in nebbia salina e stabilizzata ai raggi UV., Antracite = RAL 7021
Verniciatura speciale (A RICHIESTA)	A richiesta: verniciatura per ambienti marini consigliata per distanze inferiori a 5 km dal mare.
Colore	Grafite
Equipaggiamento	-connettore stagno per una rapida installazione senza dover aprire l'apparecchio -dispositivo di controllo della temperatura con ripristino automatico -dispositivo di protezione conforme EN 61547 contro i fenomeni impulsivi -valvola anticondensa
Warnings	Cablaggio in emergenza -07: per versione da 200W acquistare a parte l'acc.1175 (997651-00).

EMERGENZA

Tipo di alimentazione per emergenza	Con kit esterno a batteria
Tipo di emergenza	S.A.
Durata batteria	1h

NORME E CONFORMITÀ

Classe sicurezza fotobiologica	RG0
Marcature e test	CE, ENEC
Norme di riferimento	EN60598-1. Hanno grado di protezione secondo la norma EN60529.
Etichetta Energetica	C

DOTAZIONI

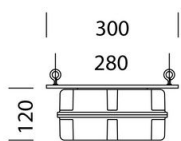
Sensori	
A richiesta	-Apparecchio in classe II, protezione fino a 10KV.

GARANZIA

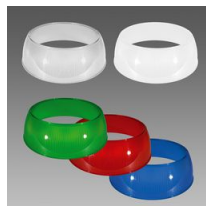
Garanzia post-vendita	5 yr
-----------------------	------

2885 - Saturno \varnothing 370

Codice: 330774-07



1175 Cassetta EM - 997651-00 - S.A.



540 Gonnella - 370mm