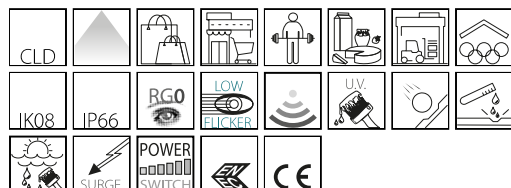


2885 - Saturno ø370 - POWER SWITCH

Codice: 330773-00

INFORMAZIONI GENERALI



Articolo	2885 - Saturno ø370 - POWER SWITCH
Codice	330773-00

DIMENSIONI E PESO

Altezza (mm)	150 mm
Diametro (Ø) (mm)	370 mm
Peso (Kg)	5.3 kg

CARATTERISTICHE ELETTRICHE E CONTROLLI

Tipo di tensione	AC
Tensione Min (V)	220 V
Tensione Max (V)	240 V
Frequenza Min (Hz)	50 Hz
Frequenza Max (Hz)	60 Hz
Frequenza (Hz)	50 Hz
Sigla cablaggio	CLD
Fattore di potenza	≥0.95
Surge protector (differenziale/comune) (EN 61547)	4 kV
Classe di isolamento	Classe I
Controllo e Regolazione	Nessuno



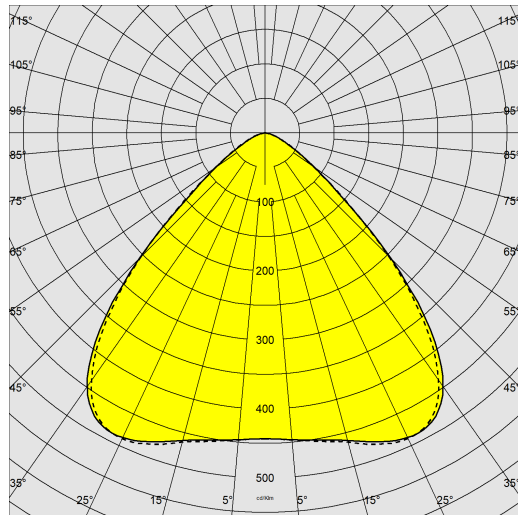
Il riflettore industriale a LED Saturno POWER switch rappresenta una soluzione di illuminazione all'avanguardia, risultando ideale per industrie, centri commerciali e ambienti con grandi altezze. Dotato di ottiche concentranti, ellittiche e diffondenti, Saturno offre una versatilità eccezionale nella distribuzione della luce, garantendo un'illuminazione uniforme e mirata a seconda delle diverse esigenze progettuali. La sua eccellente efficienza luminosa consente di ridurre i consumi energetici, mantenendo al contempo una luminosità intensa e costante. Progettato per resistere alle condizioni più impegnative, Saturno spicca per robustezza e durabilità, assicurando prestazioni affidabili nel tempo. Il design funzionale e dai contorni asciutti si integra perfettamente in qualsiasi contesto, migliorandone la visibilità e la sicurezza per merito delle sue avanzate prestazioni illuminotecniche. Con Saturno, infatti, è possibile conseguire un'illuminazione di elevata qualità che soddisfa le richieste più stringenti, diventando così la scelta obbligata per chi cerca efficienza e affidabilità. Inoltre, la regolazione della potenza avviene mediante POWER switch, una tecnologia davvero rivoluzionaria che consente di scegliere agilmente diverse potenze e flussi luminosi. In questo modo, viene erogata la luce perfetta in ogni progetto illuminotecnico, e anche in maniera semplice. Tramite un unico codice, infatti, tale sistema fornisce, a stock di magazzino, un'ampissima gamma di scelte a disposizione dell'installatore. Selezionando la potenza erogata del LED in base alle proprie necessità, si garantisce sempre la migliore condizione progettuale.



2885 - Saturno ø370 - POWER SWITCH

Codice: 330773-00

DATI FOTOMETRICI



Sorgente luminosa	LED
CRI	80
Flusso luminoso (uscente) (lm)	28100 lm
Potenza assorbita (totale) (W)	150 W
CCT	4000 K
Low Flicker	apparecchio con Flicker molto contenuto: luce uniforme per una maggior sicurezza visiva.
Consistenza cromatica	SDCM3
Mantenimento del flusso luminoso LED	100000 hr, L 80, B 10

CARATTERISTICHE MECCANICHE

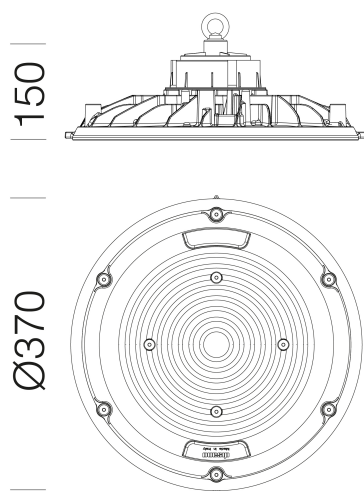
Resistenza meccanica agli urti (IK)	IK08
IP	66
Temperatura ambiente - min	-40 °C
Temperatura ambiente - max	50 °C



2885 - Saturno ø370 - POWER SWITCH

Codice: 330773-00

MATERIALI E COLORI



DOWNLOAD

MONTAGGI

[IstruzioniMontaggio gonsaturno.pdf](#)

[IstruzioniMontaggio saturno370 10-24 v2.pdf](#)

DISEGNI

[BIM 2885 370 - Power Switch 06-25.zip](#)

[DisegnoTecnico 2885psw.dxf](#)



Corpo	in alluminio pressofuso con alette di raffreddamento integrate nella copertura.
Diffusore	in policarbonato trasparente, LED con lenti di protezione.
Dissipatore	il sistema di dissipazione del calore è appositamente studiato e realizzato per permettere il funzionamento dei LED con temperature idonee per garantire ottime prestazioni/rendimento ed un' elevata durata di vita.
Verniciatura	il ciclo di verniciatura a polvere, interamente automatizzato, prevede una vernice a base poliesteri, resistente alla corrosione in nebbia salina e stabilizzata ai raggi UV., Antracite = RAL 7021
Verniciatura speciale (A RICHIESTA)	A richiesta: verniciatura per ambienti marini consigliata per distanze inferiori a 5 km dal mare.
Colore	Grafite
Equipaggiamento	-connettore stagno per una rapida installazione senza dover aprire l'apparecchio -dispositivo di controllo della temperatura con ripristino automatico -dispositivo di protezione conforme EN 61547 contro i fenomeni impulsivi -valvola anticondensa

EMERGENZA

Tipo di alimentazione per emergenza	Non presente
-------------------------------------	--------------

NORME E CONFORMITÀ

Classe sicurezza fotobiologica	RG0
Marcature e test	CE, ENEC
Norme di riferimento	EN60598-1. Hanno grado di protezione secondo la norma EN60529. L'apparecchio di illuminazione rispetta i requisiti previsti dai consorzi IFS e BRC, Direttiva HACCP, per gli impianti illuminotecnici nelle industrie alimentari.
Etichetta Energetica	C

DOTAZIONI

Sensori	
A richiesta	-Apparecchio in classe II, protezione fino a 10KV. -Sensore integrato di presenza/luminosità ON-OFF, dimmerabile (0-10V, 1-10V o DALI) o con predisposizione ZHAGA. -Gestione del punto-luce centralizzata o con sensori di presenza/luminosità esterni. -CLD D-D (DALI) con sottocodice -0041. -Emergenza ad alimentazione centralizzata CLD EC sottocodice -0050. -LED AMBRA 2200K con sottocodice -73

GARANZIA

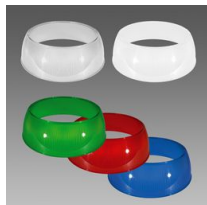
Garanzia post-vendita	5 yr
-----------------------	------

2885 - Saturno ø370 - POWER SWITCH

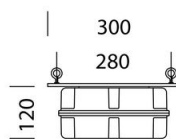
Code	Wtot	K- ølm - CRI - degrees
330772-00	80	4000K - 16150lm - CRI 80
330772-00	100	4000K - 19800lm - CRI 80
330772-00	120	4000K - 24480lm - CRI 80
330773-00	100	4000K - 19800lm - CRI 80
330773-00	125	4000K - 24300lm - CRI 80
330773-00	150	4000K - 28100lm - CRI 80
330774-00	110	4000K - 20255lm - CRI 80
330774-00	150	4000K - 28100lm - CRI 80
330774-00	200	4000K - 34470lm - CRI 80

2885 - Saturno \varnothing 370 - POWER SWITCH

Codice: 330773-00



540 Gonnella - 370mm



1175 Cassetta EM - 997651-00 - S.A.