

3300 - Tunnel

Codice: 330305-00

INFORMAZIONI GENERALI



Articolo	3300 - Tunnel
Codice	330305-00

DIMENSIONI E PESO

Lunghezza (mm)	330 mm
Larghezza (mm)	150 mm
Altezza (mm)	160 mm
Peso (Kg)	3 kg

INSTALLAZIONE

Superficie di esposizione al vento (mm)	L 25000 mm ² , F 49000 mm ²
---	---

CARATTERISTICHE ELETTRICHE E CONTROLLI

Tipo di tensione	AC
Tensione Min (V)	220 V
Tensione Max (V)	240 V
Frequenza Min (Hz)	50 Hz
Frequenza Max (Hz)	60 Hz
Frequenza (Hz)	50 Hz
Sigla cablaggio	CLD
Fattore di potenza	≥0.9
Surge protector (differenziale/comune) (EN 61547)	10 kV, 10 kV
Classe di isolamento	Classe I
Controllo e Regolazione	Nessuno



Tunnel LED è stato progettato rispettando tre fattori importanti per l'illuminazione dei sottopassi pedonali:

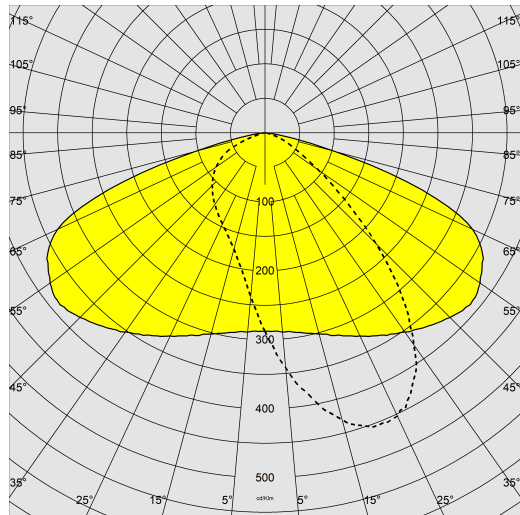
- facilità e velocità di montaggio
- riduzione della manutenzione
- rispetto degli standard di sicurezza



3300 - Tunnel

Codice: 330305-00

DATI FOTOMETRICI



Sorgente luminosa	LED
CRI	>70
Flusso luminoso (uscente) (lm)	4650 lm
Potenza assorbita (totale) (W)	30 W
CCT	4000 K
Efficienza luminosa (lm/W)	155 lm/W
Low Flicker	apparecchio con Flicker molto contenuto: luce uniforme per una maggior sicurezza visiva.
Mantenimento del flusso luminoso LED	100000 hr, L 80, B 20

CARATTERISTICHE MECCANICHE

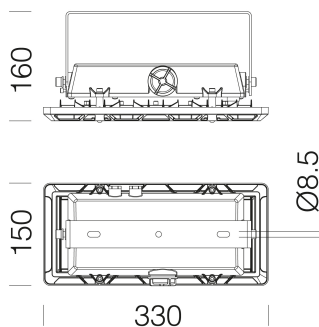
Resistenza meccanica agli urti (IK)	IK10
IP	66
Temperatura ambiente - min	-40 °C
Temperatura ambiente - max	50 °C



3300 - Tunnel

Codice: 330305-00

MATERIALI E COLORI



DOWNLOAD

DISEGNI

DisegnoTecnico 3300.dxf



Corpo	in alluminio pressofuso, con alettature di raffreddamento.
Ottica	sistema a ottiche combinate realizzate in policarbonato ad alto rendimento resistente alle alte temperature e ai raggi UV.
Diffusore	In vetro temperato sp. 4mm resistente agli shock termici e agli urti (UNI-EN 12150-1 : 2001).
Dissipatore	integrato.
Verniciatura	il ciclo di verniciatura a polvere, interamente automatizzato, prevede una vernice a base poliestere, resistente alla corrosione in nebbia salina e stabilizzata ai raggi UV.
Colore	Nero
Equipaggiamento	completo di staffa zincata e verniciata, guarnizione in gomma siliconica, viterie esterne in acc.inox, valvola di ricircolo aria. Con dispositivo elettronico dedicato alla protezione del modulo LED.

NORME E CONFORMITÀ

Classe sicurezza fotobiologica	RG0 Ethr
Marcature e test	CE
Norme di riferimento	EN60598-1. Hanno grado di protezione secondo la norma EN60529.

GARANZIA

Garanzia post-vendita	5 yr
-----------------------	------